

l'électrovanne peut être démontée avec une clé 22 et peut donc être réparée. Joints à choisir parmi VITON-EPDM-BUNA-TEFLON normalement fermée 1/8 "-1/4" à commande directe - En remplaçant simplement le piston, la valve redevient neuve. Cliquez ici pour les pièces de rechange

21A3KV15
÷
21A2KV55

PRESENTATION:

Electrovanne à action directe apte pour les fluides compatibles avec les matériaux de construction. Il n'y a pas besoin d'une pression minimum de fonctionnement. Les matériaux utilisés sont approuvés et garantis pour leur fiabilité dans le temps.

APPLICATIONS: Automatismes
Chauffage

RACCORDEMENTS: G 1/8 - G 1/4

BOBINES:

8W - Ø 13 (1)	
BDA - BDS - BSA	155°C (classe F)
BDP	160°C (haute température)
BDF	180°C (classe H)
SDH	180°C (classe H)
12W - Ø 13	
UDA	155°C (classe F)
14W - Ø 13	
GDH	180°C (classe H)

(1) Possibilité d'apter une bobine anti-déflagrante avec connection EN 175301-803.

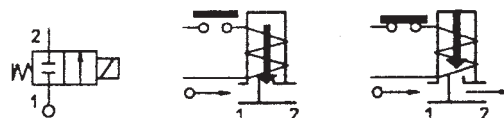
SURMOULAGE ET BOBINOT SONT PRODUITS EN MATIERE VIERGE A 100%.

Joint d'étanchéité	Température		Fluides
V =FKM (élastomère fluoré)	- 10°C	+140°C	Huile légère (2°E), essence, gasoil, Huile (7°E)
B =NBR (nitrile)	- 10°C	+ 90°C	Eau, air, gaz inerte
E =EPDM (éthylène-propylène)	- 10°C	+140°C	Eau, vapeur
T =PTFE (politetrafluoroéthylène)	*	+ 180°C	Eau surchauffée, vapeur, produits chimiques compatibles avec les aciers inoxydables.

* Pour un fonctionnement correct de l'électrovanne, la température le minimum ne doit pas être inférieur à + 60 ° C; ne pas faire de compromis. Pendant toute la durée de la membrane, un filtrage à la vapeur est recommandé.



Pression max admissible (PS) 40 bar
Température ambiante:
avec bobine classe F et haute température - 10°C + 60°C
avec bobine classe H - 10°C + 80°C



Pour un autre joint que le FKM, modifier la lettre "V" par la lettre correspondant à la nature du joint. Ex: 21A2KE20=EPDM

Raccordement ISO 228/1	Code	Viscosité maxi admissible		Ø de passage mm	Kv l/min	Puissance (watt)	Pression différentielle			
		cSt	°E				mini		maxi	
							bar	AC bar		DC bar
G 1/8	21A3KV15	12	~ 2	1,5	1,4	8	0	30	18	
	21A3KV20	37	~ 5	2	2			12	22	16
								14	35	30
								8	14	9
	21A3KV25	53	~ 7	2,5	3,2			12	30	25
								14	10	6
								8	25	18
	21A3KV30	53	~ 7	3	4			12	25	18
								14	20	20
								8	5	2
	21A3KV45	53	~ 7	4,5	6,5			12	12	7
								14	12	8
8						3	1			
G 1/4	21A2KV15	12	~ 2	1,5	1,4	8	0	30	18	
	21A2KV20	37	~ 5	2	2			12	22	16
								14	35	30
								8	14	9
	21A2KV25	53	~ 7	2,5	3,2			12	30	25
								14	10	6
								8	25	18
	21A2KV30	53	~ 7	3	4			12	25	18
								14	20	20
								8	5	2
	21A2KV45	53	~ 7	4,5	6,5			12	12	7
								14	12	8
8						3	1			
21A2KV55	53	~ 7	5,5	9	12	7	2,5			
					14	10	5			
					8	10	5			

Note Aussi disponibles avec corps en laiton sans plomb.

MATERIAUX:

Corps Laiton - UNI EN 12165 CW617N
Tuyau guide Acier inox AISI série 300
Noyau fixe Acier inox AISI série 400
Noyau Acier inox AISI série 400
Anneau de déphasage Cuivre - Cu 99,9%
Ressort Acier inox AISI série 300
Obturateur Standard: V=FKM
 Sur demande: B=NBR E=EPDM

Orifice:
 ≤ 3 mm **Siège rapporté** Acier inox AISI série 300
 > 3 mm Laiton - UNI EN 12165 CW617N

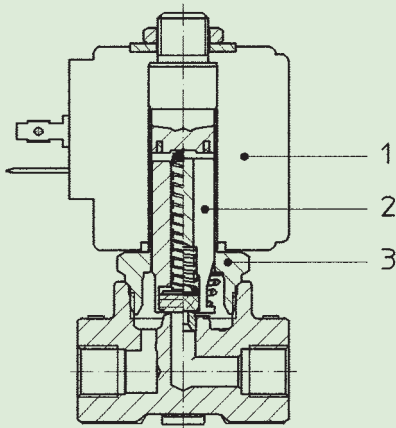
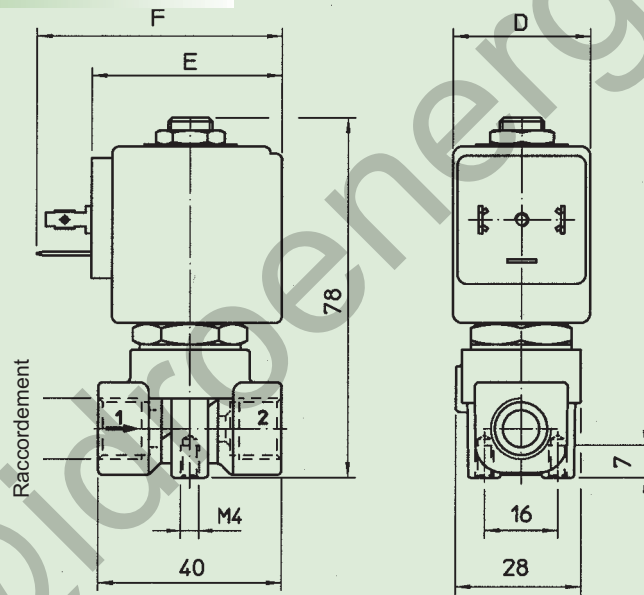
Sur demande:
Connecteur Pg 9 ou Pg 11
Conforme à la norme ISO 4400

CARACTERISTIQUES:

Conformité électrique IEC 335
Indice de protection IP 65 EN 60529 (DIN 40050)
 avec bobine garnie de connecteur.

PARTIES DE RECHANGE:

- | | |
|---|--|
| 1. Bobine:
Voir fiche technique | KIT:
≤ 3 mm
KT130KV30-A=2+3
> 3 mm
KT130KV55-A=2+3 |
| 2. Ensemble noyau mobile:
Pour orifice ≤ 3 mm
Code R450886/V
Pour orifice > 3 mm
Code R450898/V | |
| 3. Ensemble tuyau guide:
Code R450606 | |

**ENCOMBREMENTS en mm:**

Code	Raccordement ISO 228/1
21A3KV	G 1/8
21A2KV	G 1/4

BOBINE W	PUISSANCE NOMINALE		TYPE	Ecombrements		
	Appel VA ~	Maintien VA ~		D mm	E mm	F mm
8 W	25	14,5	B	30	42	54
			S	32		
12 W	35	25	U	36	48	60
14 W	43	27	G	52	55	67

21A3KV15 ÷ 21A2KV55

30-06-2002

IDROENERGIAITALIA

Master distributor ODE

Sede Legale (Registered Office): 00195 Roma (RM) Via Carlo Mirabello, 14

Ufficio Commerciale e sede logistica (Commercial and Logistic Office): 73100 Lecce (LE) - Via Parini, 48

Tel: +39 0832090005 - e-mail: info@idroenergiaitalia.it - negozio@elettrovalvole.info