

PRESENTAZIONE:

E.V. ad azione indiretta adatta all'intercettazione dei fluidi compatibili con i materiali costruttivi.
È richiesta una pressione minima di funzionamento di 0,1 bar.
I materiali utilizzati e le prove eseguite garantiscono affidabilità e durata.

IMPIEGO: Automazione
Riscaldamento

RACCORDI: 3/4 NPT

BOBINE:

| | |
|------------|------------------|
| 8W - Ø 13 | |
| BDA - BSA | 155°C (classe F) |
| BDV | 180°C (classe H) |
| 12W - Ø 13 | |
| UDA | 155°C (classe F) |
| 14W - Ø 13 | |
| GDH - GDV | 180°C (classe H) |

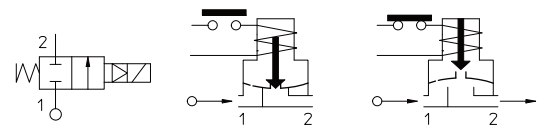
INCAPSULAMENTO E ROCCHETTO SONO REALIZZATI CON MATERIALE VERGINE AL 100%.

Pressione massima ammissibile (PS) 20 bar
Temperatura ambiente:
Consultare le pagine di catalogo bobine per le relative compatibilità.



| Guarnizioni | Temperatura | | Fluidi |
|---------------------------------------|-------------|--------|--------------------------------------|
| | - 10°C | + 90°C | |
| B =NBR (nitrile) | - 10°C | + 90°C | Acqua, aria, gas inerti |
| V =FKM (elastomero fluorurato) | - 10°C | +140°C | Olii leggeri (2°E), benzina, gasolio |

Per tenute diverse da NBR sostituire la lettera "B" con le lettere corrispondenti alle altre tenute. Es. 21EN5K0V180.



| Raccordo ANSI/ASME BI.20.1 | Codice | Viscosità max ammissibile | | Ø mm | Kv l/min | Potenza watt | Pressione | | |
|----------------------------|------------|---------------------------|-----|------|----------|--------------|-----------|----------|--------|
| | | cSt | °E | | | | min | M.O.P.D. | |
| | | | | | | | bar | AC bar | DC bar |
| 3/4 NPT | 21EN5KB180 | 12 | ~ 2 | 18 | 50 | 8 | 0,1 | 16 | 3 |
| | | | | | | 12 | | 20 | 9 |
| | | | | | | 14 | | 16 | |

IDROENERGIAITALIA

Master distributor ODE

Sede Legale

Registered Office

00195 Roma (RM) Via Carlo Mirabello, 14

Ufficio Commerciale e sede logistica

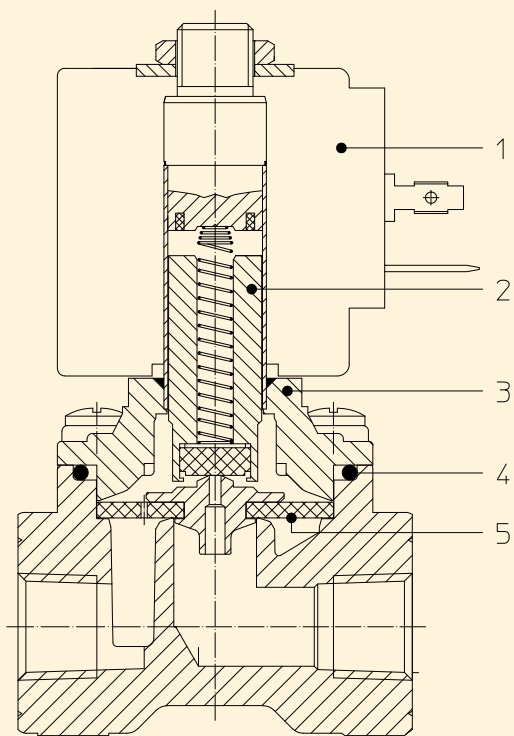
Commercial and Logistic Office

73100 Lecce (LE) - Via Parini, 48

Tel: +39 0832090005

e-mail: info@idroenergiaitalia.it

negozio@elettrovalvole.info



MATERIALI:

Corpo Ottone - UNI EN 12165 CW617N
Cannotto Acciaio inox AISI serie 300
Nucleo fisso Acciaio inox AISI serie 400
Nucleo mobile Acciaio inox AISI serie 400
Anello di sfasamento Rame - Cu 99,9%
Molla Acciaio inox AISI serie 300
Otturatore Standard: B=NBR
 A richiesta: V= FKM
 Ottone - UNI EN 12165 CW617N

Orificio

A richiesta:

Connettore Pg 9 o Pg 11
Conformità connettore ISO 4400

CARATTERISTICHE:

Conformità elettriche IEC 335
Grado di protezione IP 65 EN 60529 (DIN 40050)
 con elettromagnete corredato di connettore.

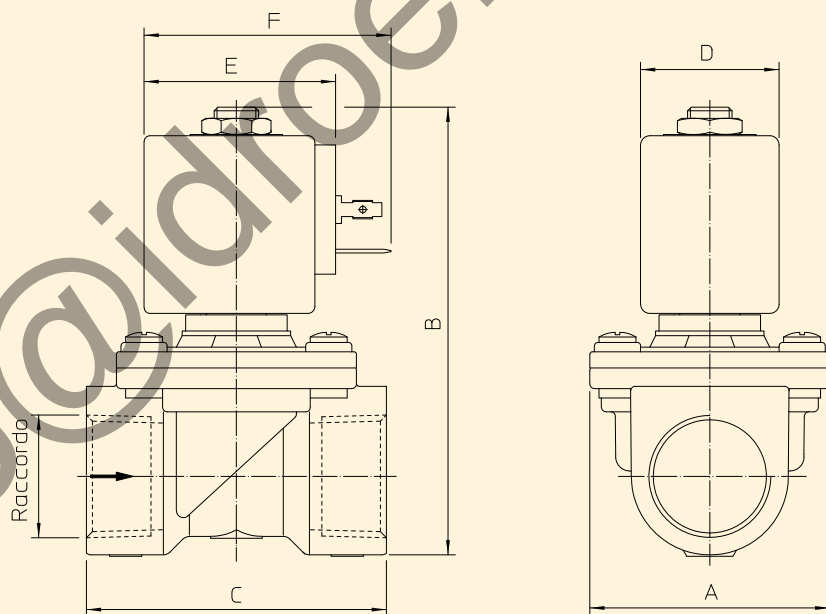
PARTI DI RICAMBIO:

1. **Bobina:**
Vedi elenco bobine
2. **Assieme nucleo mobile:**
Cod. R451284/B
3. **Assieme coperchio con
cannotto senza guarnizione:**
Cod. R452291
4. **Guarnizione O-Ring:**
Cod. R990105/B
5. **Assieme membrana:**
Cod. R451220/B

KIT MANUTENZIONE:

KTGEN2K0B10=2+4+5

DIMENSIONI:



| Tipo | Raccordo | A mm | B mm | C mm |
|------------|----------|------|------|------|
| 21EN5KB180 | 3/4 NPT | 52 | 97 | 65 |

| BOBINA TIPO | POTENZA | | | DIMENSIONI | | |
|-------------|---------|----------------|------------------|------------|------|------|
| | W | Esercizio VA ~ | Allo spunto VA ~ | D mm | E mm | F mm |
| B | 8 | 14,5 | 25 | 30 | 42 | 54 |
| U | 12 | 23 | 35 | 36 | 48 | 60 |
| G | 14 | 27 | 43 | 52 | 55 | 67 |