



Elettrovalvola 2/2 vie N.C. Azione mista

21HF6K0V250

÷

21HF8K0V400

PRESENTAZIONE:

E.V. ad azione mista adatta all'intercettazione dei fluidi compatibili con i materiali costruttivi.

Non è richiesta una pressione minima di funzionamento.

I materiali utilizzati e le prove eseguite garantiscono affidabilità e durata.

IMPIEGO: Automazione
Riscaldamento

RACCORDI: G 1 - G 1 1/2

BOBINE:

8W - Ø 13	
BDA - BSA	155°C (classe F)
BDV	180°C (classe H)
12W - Ø 13	
UDA	155°C (classe F)
14W - Ø 13	
GDH - GDV	180°C (classe H)

INCAPSULAMENTO E ROCCHETTO SONO REALIZZATI CON MATERIALE VERGINE AL 100%.

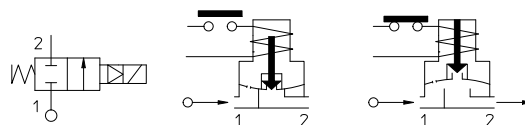
Pressione massima ammissibile (PS) 16 bar

Temperatura ambiente:

Consultare le pagine di catalogo bobine per le relative compatibilità



Guarnizioni	Temperatura		Fluidi
	- 10°C	+ 90°C	
B =NBR (nitrile)	- 10°C	+ 90°C	Acqua, aria, gas inerti
E =EPDM (etilene-propilene)	- 10°C	+ 140°C	Acqua, vapore
V =FKM (elastomero fluorurato)	- 10°C	+140°C	Olii leggeri (2°E), benzina gasolio



Per tenute diverse da FKM sostituire la lettera "V" con le lettere corrispondenti alle altre tenute. Es. 21HF6K0**B**250.

Raccordo ISO 228/1	Codice	Viscosità max ammissibile		Ø mm	Kv l/min	Potenza watt	Pressione		
		cSt	°E				min bar	M.O.P.D.	
								AC bar	DC bar
G 1	21HF6K0V250	12	~ 2	25	140	8	0	16	5
						12			16
						14			-
G 1 1/4	21HF7K0V350	12	~ 2	35	270	8	0	16	-
						12			-
						14			6
G 1 1/2	21HF8K0V400	12	~ 2	40	280	8	0	16	-
						12			-
						14			6



con approvazione CE
(direttiva 97/23/CE sulle attrezzature a pressione)
per E.V. 21HF7÷21HF8

La "ODE" si riserva il diritto di apportare modifiche tecniche ed estetiche senza obbligo di preavviso.

MATERIALI:

Corpo Ottone - UNI EN 12165 CW617N
Cannotto Acciaio inox AISI serie 300
Nucleo fisso Acciaio inox AISI serie 400
Nucleo mobile Acciaio inox AISI serie 400
Anello di sfasamento Rame - Cu 99,9%
Molla Acciaio inox AISI serie 300
Otturatore Standard: V=FKM
 A richiesta: E=EPDM B=NBR
Orificio Ottone - UNI EN 12165 CW617N

A richiesta:**Connettore**

Pg 9 o Pg 11

Conformità connettore

ISO 4400

CARATTERISTICHE:**Conformità elettriche**

IEC 335

Grado di protezione

IP 65 EN 60529 (DIN 40050)

con elettromagnete corredato di connettore

PARTI DI RICAMBIO:**1. Bobina:**

Vedi elenco bobine

6. Guarnizione O-Ring:

G 1 Cod. R990002/V

2. Assieme cannotto:

Cod. R450603

3. Guarnizione O-Ring:

Cod. R990000/V

4. Guarnizione O-Ring:

G 1 Cod. R990153/V

G 1 1/4+G 1 1/2 Cod. R992061/V

5. Assieme membrana con nucleo mobile:

G 1 Cod. R452269/V

G 1 1/4+G 1 1/2 Cod. R452395/V

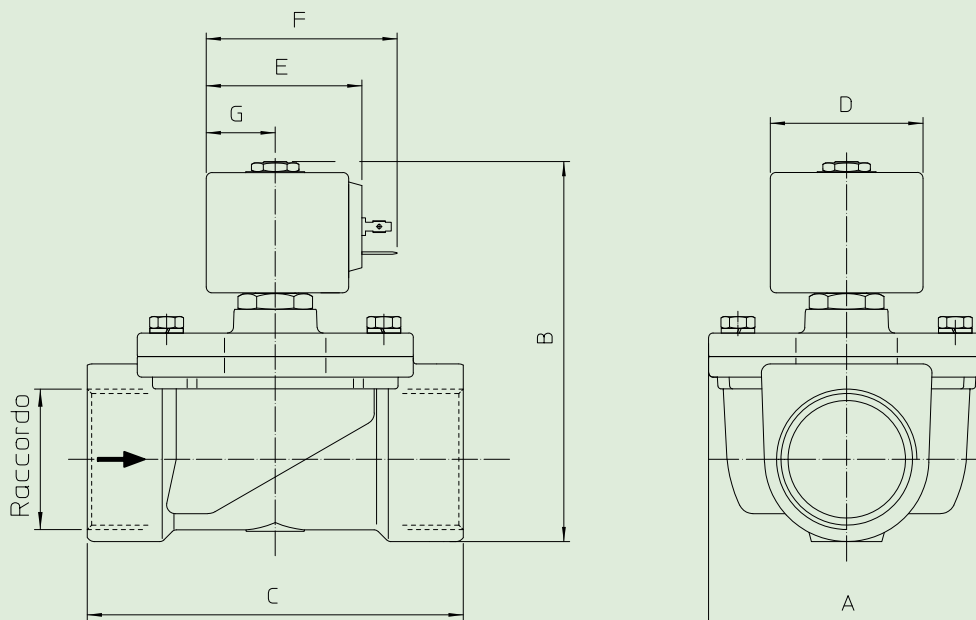
KIT MANUTENZIONE:

G 1

KTGHF5K0V20= 4+5+6

G 1 1/4+G 1 1/2

KTGHF7K0V35=4+5

DIMENSIONI:

Tipo	Raccordo ISO 228/1	A mm	B mm	C mm
21HF6K0V250	G 1	65	110	104
21HF7K0V350	G 1 1/4	94	130	128
21HF8K0V400	G 1 1/2			

BOBINA TIPO	POTENZA			DIMENSIONI		
	W	Esercizio VA ~	Allo spunto VA ~	D mm	E mm	F mm
B	8	14,5	25	30	42	54
U	12	23	35	36	48	60
G	14	27	43	52	55	67