



Elettrovalvola 2/2 vie N.C. Azione mista

21IH3K1V150
÷
21IH8K1V400-S

PRESENTAZIONE:

E.V. ad azione mista adatta all'intercettazione dei fluidi compatibili con i materiali costruttivi.

Non è richiesta una pressione minima di funzionamento.

I materiali utilizzati e le prove eseguite garantiscono affidabilità e durata.

IMPIEGO: Automazione - Riscaldamento - Chimica

RACCORDI: G 3/8 - G 1 1/2

BOBINE:

8W - Ø 13	
BDA - BSA	155°C (classe F)
BDV	180°C (classe H)
12W - Ø 13	
UDA	155°C (classe F)
14W - Ø 13	
GDA - GDS	155°C (classe F)
GDH - GDV	180°C (classe H)

**INCAPSULAMENTO E ROCCHETTO SONO REALIZZATI
CON MATERIALE VERGINE AL 100%.**

Pressione massima ammissibile (PS) 16 bar

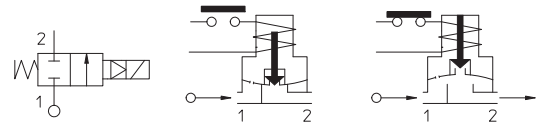
Temperatura ambiente:

Consultare le pagine di catalogo bobine per le relative compatibilità.



Guarnizioni	Temperatura		Fluidi
V =FKM + PA (elastomero fluorurato+poliammide)	- 10°C	+140°C	Olii leggeri (2°E), benzina gasolio
B =NBR + PA (nitrile +poliammide)	- 10°C	+ 90°C	Acqua, aria, gas inerti

Per tenute diverse dal FKM sostituire la lettera "V" con le lettere corrispondenti alle altre tenute. Es. 21IH3K1**B**150.



Raccordo ISO 228/1	Codice	Viscosità max ammissibile		Ø mm	Kv l/min	Potenza watt	Pressione		
		cSt	°E				min bar	M.O.P.D.	
								AC bar	DC bar
G 3/8	21IH3K1V150	12	~ 2	15	40	8	0	14	6
						12		-	14
G 1/2	21IH4K1V160			16	50	8		14	6
						12		-	14
G 3/4	21IH5K1V200			20	60	8		14	6
						12		-	14
G 1	21IH6K1V250			25	140	8		14	3
						12		-	8
G 1 1/4	21IH7K1V350			35	300	14		14	-
	21IH7K1V350-S							-	7
	21IH8K1V400	14	-						
G 1 1/2	21IH8K1V400-S	40	250	320	14	-			
				250	-	7			

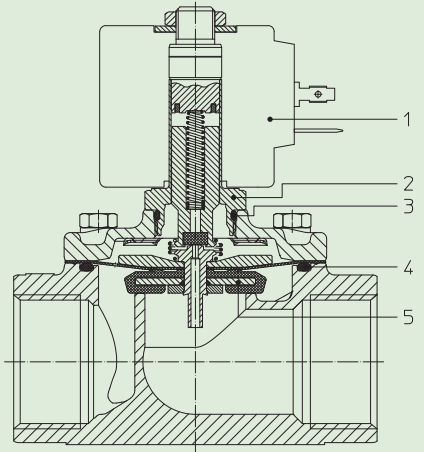
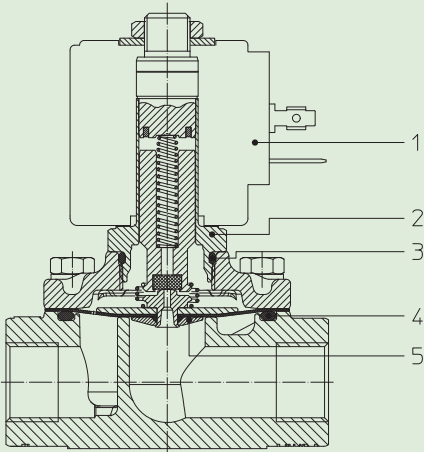


con approvazione CE

(direttiva 97/23/CE sulle attrezzature a pressione)

per E.V. 21IH7÷21IH8..-S

La "ODE" si riserva il diritto di apportare modifiche tecniche ed estetiche senza obbligo di preavviso.



MATERIALI:

Corpo Acciaio inox AISI 316
Cannotto Acciaio inox AISI 316
Nucleo fisso Acciaio inox AISI serie 400
Nucleo mobile Acciaio inox AISI serie 400
Anello di sfasamento Rame dorato
Molla Acciaio inox AISI serie 300
Otturatore Standard: V=FKM+PA
 A richiesta: B=NBR+PA
Orificio Acciaio inox AISI 316

A richiesta:
Connettore Pg 9 o Pg 11
Conformità connettore ISO 4400

CARATTERISTICHE:

Conformità elettriche IEC 335
Grado di protezione IP 65 EN 60529 (DIN 40050)
 con elettromagnete corredato di connettore.

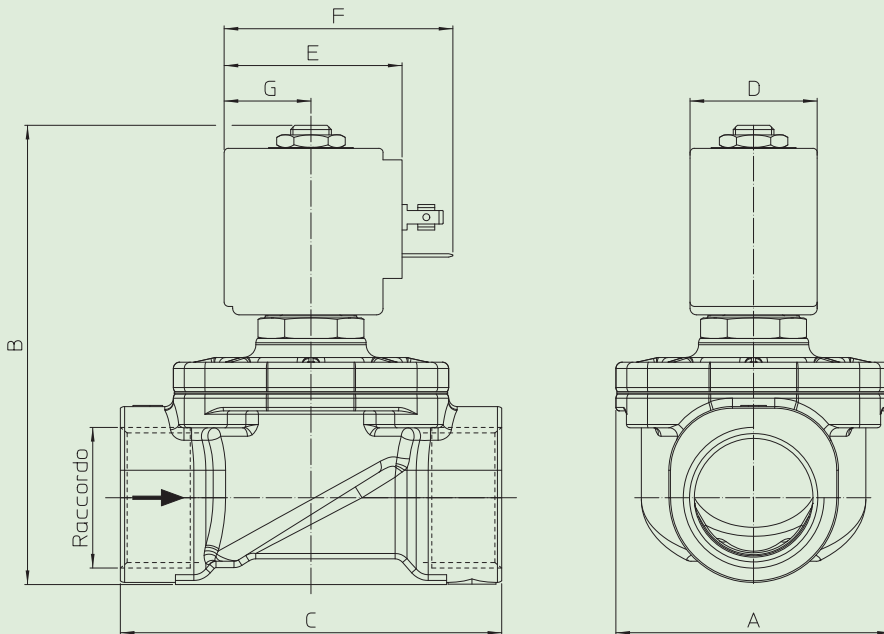
PARTI DI RICAMBIO:

- 1. Bobina:** G 3/4 Cod. R452899/V
 Vedi elenco bobine G 1 Cod. R452846/V
- 2. Assieme cannotto:** G 1 1/4 ÷ G 1 1/2 Cod. R452904/V
 Cod. R450811
- 3. Guarnizione O-Ring:** Cod. R990000/V
- 4. Guarnizione O-Ring:**
 - G 3/8 ÷ G 1/2 Cod. R990105/V
 - G 3/4 Cod. R992103/V
 - G 1 Cod. R992109/V
 - G 1 1/4 ÷ G 1 1/2 Cod. R992101/V
- 5. Assieme membrana con nucleo mobile:**
 - G 3/8 ÷ G 1/2 Cod. R452894/V

KIT MANUTENZIONE:

- G 3/8 ÷ G 1/2
- KTGIH3K1V15=4+5
- G 3/4
- KTGIH5K1V20=4+5
- G1
- KTGIH6K1V25=4+5
- G 1 1/4 ÷ G 1 1/2
- KTGIH7K1V35=4+5

DIMENSIONI:



Tipo	Raccordo ISO 228/1	A mm	B mm	C mm
21IH3K1V150	G 3/8	52	92	68
21IH4K1V160	G 1/2			
21IH5K1V200	G 3/4	58	100	75
21IH6K1V250	G 1	65	109	90
21IH7K1V350	G 1 1/4	94	126	128
21IH7K1V350-S				
21IH8K1V400	G 1 1/2			
21IH8K1V400-S				

BOBINA TIPO	POTENZA			DIMENSIONI			
	W	Esercizio VA ~	Allo spunto VA ~	D mm	E mm	F mm	G mm
B	8	14,5	25	30	42	54	20,5
U	12	23	35	36	48	60	23,5
G	14	27	43	52	55	67	25