



# Elettrovalvola 2/2 vie N.C. Azione mista

21H3K1V150-OX  
÷  
21H8K1V400-SOX

## PRESENTAZIONE:

E.V. ad azione mista adatta all'intercettazione dei fluidi compatibili con i materiali costruttivi.  
Non è richiesta una pressione minima di funzionamento.  
I materiali utilizzati e le prove eseguite garantiscono affidabilità e durata.  
Componenti, a contatto con il fluido, privi di olii e grassi e compatibili con Ossigeno ad uso Industriale.

**IMPIEGO:** Automazione  
Chimica

**RACCORDI:** G 3/8 - G 1 1/2

**BOBINE:**

8W - Ø 13	
BDA - BSA	155°C (classe F)
BDV	180°C (classe H)
12W - Ø 13	
UDA	155°C (classe F)
14W - Ø 13	
GDH - GDV	180°C (classe H)

**INCAPSULAMENTO E ROCCHETTO SONO REALIZZATI  
CON MATERIALE VERGINE AL 100%.**

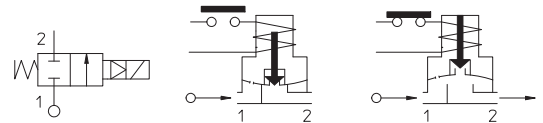
Pressione massima ammissibile (PS) 16 bar

Temperatura ambiente:

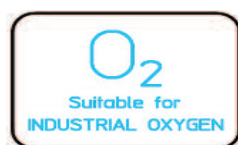
Consultare le pagine di catalogo bobine per le relative compatibilità.



Guarnizioni	Temperatura		Fluidi
V=FKM (elastomero fluorurato)	- 10°C	+ 60°C	Ossigeno



Raccordo ISO 228/1	Codice	Ø mm	Kv l/min	Potenza watt	Pressione			
					min bar	M.O.P.D.		
						AC bar	DC bar	
G 3/8	21H3K1V150-OX	15	40	8	0	14	6	
				12		-	14	
G 1/2	21H4K1V160-OX	16	50	8		14	6	
				12		-	14	
G 3/4	21H5K1V200-OX	20	60	8		14	6	
				12		-	14	
G 1	21H6K1V250-OX	25	140	8		14	3	
				12		-	8	
G 1 1/4	21H7K1V350-OX	35	300	14		-	14	-
						250	-	7
	21H8K1V400-OX		40		320	14	-	
						250	-	7



**con approvazione CE**  
(direttiva 97/23/CE sulle attrezzature a pressione)  
per E.V. 21H7...-OX÷21H8...-SOX

**Note** Non utilizzare come Valvola di sicurezza.

La "ODE" si riserva il diritto di apportare modifiche tecniche ed estetiche senza obbligo di preavviso.

**MATERIALI:**

<b>Corpo</b>	Acciaio inox AISI 316
<b>Cannotto</b>	Acciaio inox AISI serie 300
<b>Nucleo fisso</b>	Acciaio inox AISI serie 400
<b>Nucleo mobile</b>	Acciaio inox AISI serie 400
<b>Anello di sfasamento</b>	Rame dorato
<b>Molla</b>	Acciaio inox AISI serie 300
<b>Otturatore</b>	V=FKM (compatibile con O <sub>2</sub> )
<b>Orificio</b>	Acciaio inox AISI 316

**A richiesta:**

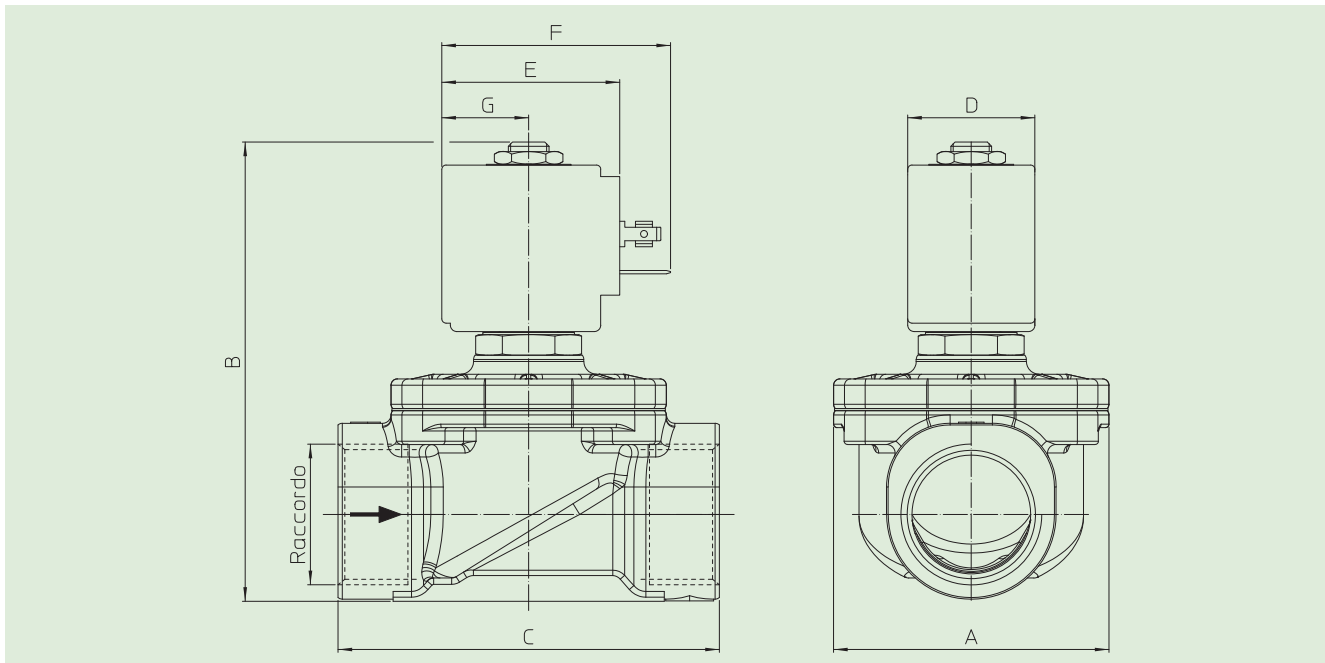
<b>Connettore</b>	Pg 9 o Pg 11
<b>Conformità connettore</b>	ISO 4400

**CARATTERISTICHE:**

<b>Conformità elettriche</b>	IEC 335
<b>Grado di protezione</b>	IP 65 EN 60529 (DIN 40050) con elettromagnete corredato di connettore.

**PARTI DI RICAMBIO:****1. Bobina:**

Vedi elenco bobine

**DIMENSIONI:**

Tipo	Raccordo ISO 228/1	A mm	B mm	C mm	BOBINA TIPO	POTENZA			DIMENSIONI			
						W ---	Esercizio VA ~	Allo spunto VA ~	D mm	E mm	F mm	G mm
21IH3K1V150-OX	G 3/8	52	92	68	B	8	14,5	25	30	42	54	20,5
21IH4K1V160-OX	G 1/2											
21IH5K1V200-OX	G 3/4	58	100	75	U	12	23	35	36	48	60	23,5
21IH6K1V250-OX	G 1	65	109	90								
21IH7K1V350-OX	G 1 1/4	94	126	128	G	14	27	43	52	55	67	25
21IH7K1V350-SOX												
21IH8K1V400-OX	G 1 1/2											
21IH8K1V400-SOX												