



Elettrovalvola 2/2 vie N.C. Comando diretto

21L2K1T25
÷
21L2K1T55

PRESENTAZIONE:

E.V. ad azione diretta adatta all'intercettazione dei fluidi compatibili con i materiali costruttivi.

Non è richiesta una pressione minima di funzionamento. I materiali utilizzati e le prove eseguite garantiscono affidabilità e durata.

IMPIEGO: Chimica
Bevande

RACCORDI: G 1/4

BOBINE: 8W - Ø 13
BDA - BSA 155°C (classe F)
BDV 180°C (classe H)
12W - Ø 13
UDA 155°C (classe F)
14W - Ø 13
GDH - GDV 180°C (classe H)

**INCAPSULAMENTO E ROCCHETTO SONO REALIZZATI
CON MATERIALE VERGINE AL 100%.**

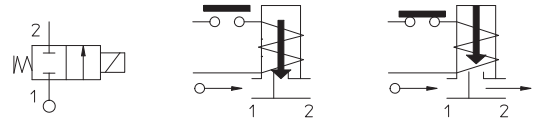
Pressione massima ammissibile (PS) 40 bar

Temperatura ambiente:

Consultare le pagine di catalogo bobine per le relative compatibilità.



Guarnizioni	Temperatura		Fluidi
T=PTFE (politetrafluoroetilene)	- 40°C	+ 180°C	Acqua demineralizzata, sciroppi, vapore, prodotti chimici compatibili con gli acciai inossidabili



Raccordo ISO 228/1	Codice	Viscosità max ammissibile		Ø mm	Kv l/min	Potenza watt	Pressione		
		cSt	°E				min bar	M.O.P.D.	
								AC bar	DC bar
G 1/4	21L2K1T25	53	~ 7	2,5	3,2	8	0	14	9
						12		30	25
						14		10	6
	21L2K1T30				8	25		17	
					12	20			
					14	6		1,7	
	21L2K1T40			8	15	6			
				12	8				
				14	3,5	1			
	21L2K1T55			8	6	2			
				12	7	5			
				14					

MATERIALI:

Corpo	Acciaio inox AISI 316
Cannotto	Acciaio inox AISI serie 300
Nucleo fisso	Acciaio inox AISI serie 400
Nucleo mobile	Acciaio inox AISI serie 400
Anello di sfasamento	Rame dorato
Molla	Acciaio inox AISI serie 300
Otturatore	T=PTFE
Orificio	Acciaio inox AISI 316

A richiesta:

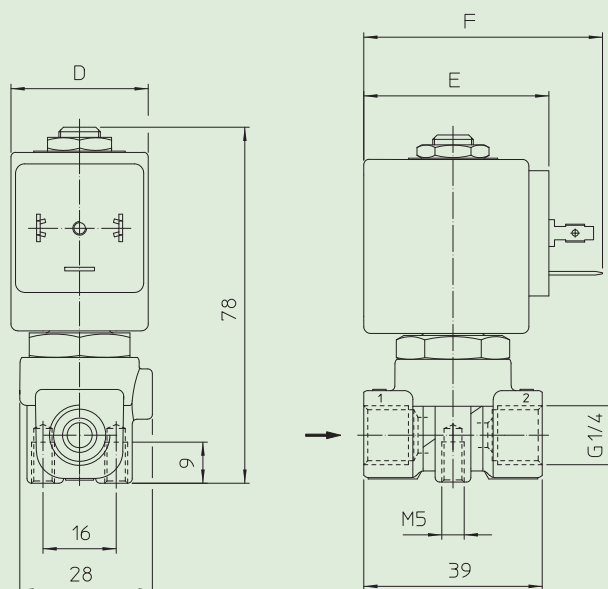
Connettore	Pg 9 o Pg 11
Conformità connettore	ISO 4400

CARATTERISTICHE:

Conformità elettriche	IEC 335
Grado di protezione	IP 65 EN 60529 (DIN 40050) con elettromagnete correato di connettore

PARTI DI RICAMBIO:

1. Bobina:	Vedi elenco bobine	KIT:
2. Assieme nucleo mobile:	Per orificio ≤ 3 mm Cod. R450886/T Per orificio > 3 mm Cod. R451234/T	Orificio ≤ 3 mm KT130KT30-H=2+3+4 Orificio > 3 mm KT130KT55-H=2+3+4
3. Assieme cannotto senza guarnizione:	Cod. R450811	
4. Guarnizione O-Ring:	Cod. R990000/T	

DIMENSIONI:

BOBINA TIPO	POTENZA			DIMENSIONI		
	W ==	Esercizio VA ~	Allo spunto VA ~	D mm	E mm	F mm
B	8	14,5	25	30	42	54
U	12	23	35	36	48	60
G	14	27	43	52	55	67