



# Elettrovalvola 2/2 vie N.C. Comando diretto

21T2BB40-F-AP

## PRESENTAZIONE:

E.V. ad azione diretta adatta all'intercettazione dei fluidi compatibili con i materiali costruttivi.

Non è richiesta una pressione minima di funzionamento. I materiali utilizzati e le prove eseguite garantiscono affidabilità e durata.

**IMPIEGO:** Automazione  
Riscaldamento

**RACCORDI:** G 1/4

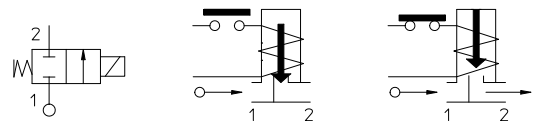
**BOBINE:** 8W - Ø 13  
BDA08230AS 155°C (classe F)  
230V/50Hz

**INCAPSULAMENTO E ROCCHETTO SONO REALIZZATI  
CON MATERIALE VERGINE AL 100%.**

Pressione massima ammissibile (PS) 30 bar  
Temperatura esercizio: - 15°C + 80°C



Guarnizioni	Temperatura		Fluidi
B=NBR (nitrile)	- 10°C	+ 90°C	Gas combustibile



Raccordo ISO 228/1	Codice	Viscosità max ammissibile		Ø mm	Kv l/min	Potenza watt	Pressione		
		cSt	°E				min bar	M.O.P.D. AC bar DC bar	
G 1/4	21T2BB40-F-AP	53	~ 7	4	5	8	0	2	-

APPROVED  
  
DVGW  
  
0085AR0386

**ODE S.r.l.**  
Made in Italy  
MODELL: 21T2BB40-F-AP  
UMG.TEMPERATUR: -15÷+80°C  
KLASSE: A  
Produkt-ID-Nummer:  
CE-0085AR0386  
MAX BETRIEBSDRUCK: 2 BAR  
NENNDRUCKSTUFE: PN 30  
SCHUTZART: IP 54  
14 VA 100% ED  
230V/50Hz

La "ODE" si riserva il diritto di apportare modifiche tecniche ed estetiche senza obbligo di preavviso.

## MATERIALI:

<b>Corpo</b>	Ottone - UNI EN 12165 CW617N
<b>Cannotto incorporato</b>	Ottone - UNI EN 12165 CW617N
<b>Nucleo fisso</b>	Acciaio inox AISI serie 400
<b>Nucleo mobile</b>	Acciaio inox AISI serie 400
<b>Anello di sfasamento</b>	Rame - Cu 99,9%
<b>Molla</b>	Acciaio inox AISI serie 300
<b>Otturatore</b>	B=NBR
<b>Orificio</b>	Ottone - UNI EN 12165 CW617N

## A richiesta:

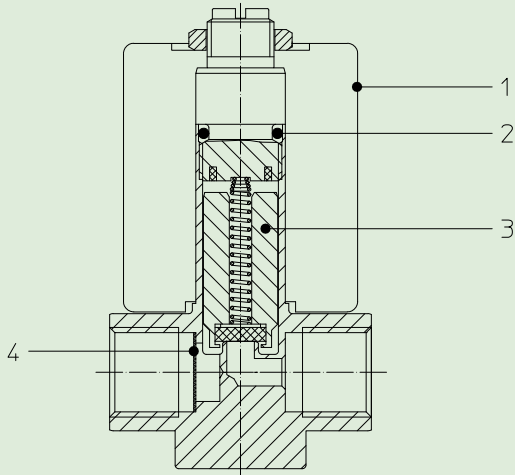
<b>Connettore</b>	Pg 9 o Pg 11
<b>Conformità connettore</b>	ISO 4400

## CARATTERISTICHE:

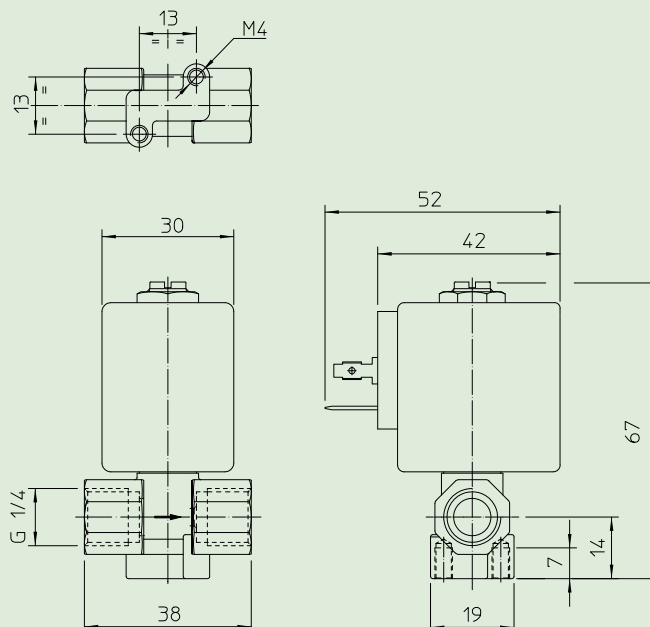
<b>Conformità elettriche</b>	IEC 335
<b>Grado di protezione</b>	IP 65 EN 60529 (DIN 40050) con elettromagnete correato di connettore.

## PARTI DI RICAMBIO:

- 1. Bobina:**  
BDA08230AS
- 2. Guarnizione O-Ring:**  
Cod. R990023/BS
- 3. Assieme nucleo mobile:**  
Cod. R450768/BS
- 4. Filtro:**  
Cod. R450482



## DIMENSIONI:



BOBINA TIPO	POTENZA		
	W ==	Esercizio VA ~	Allo spunto VA ~
B	8	14,5	25