



Elettrovalvola 2/2 vie N.C. Azione indiretta equipaggiata con Kit e bobina Ex mb

21W3QDV190
÷
21W7QDV500

PRESENTAZIONE:

E.V. ad azione indiretta adatta all'intercettazione dei fluidi compatibili con i materiali costruttivi.

È richiesta una pressione minima di funzionamento di 0,2 bar. I materiali utilizzati e le prove eseguite garantiscono affidabilità e durata.

IMPIEGO: Atmosfere potenzialmente esplosive

RACCORDI: G 3/4 - G 2

BOBINE: Serie TNA - Ø 14,5
(per caratteristiche vedi foglio di catalogo)



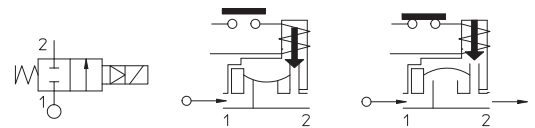
Pressione massima ammissibile (PS)

G 3/4 - G 1 25 bar
G 1 1/4 - G 2 16 bar

Temperatura ambiente:

Consultare le pagine di catalogo bobine per le relative compatibilità.

Guarnizioni	Temperatura		Fluidi
V=FKM (elastomero fluorurato)	- 10°C	+ 80°C	Oli leggeri (2°E), benzina gasolio
F=H-NBR (nitrile idrogenato)	- 20°C	+ 80°C	Acqua, aria, gas inerti, R 134a, R 404a



Per tenute diverse dal FKM sostituire la lettera "V" con le lettere corrispondenti alle altre tenute. Es. 21W3QDF190.

Raccordo ISO 228/1	Codice	Viscosità max ammissibile		Ø mm	Kv l/min	Potenza (watt)	Pressione		
		cSt	°E				min bar	M.O.P.D. AC bar DC bar	
G 3/4	21W3QDV190	12	~ 2	19	140	(Vedi foglio catalogo bobine TNA)	0,2	16	16
G 1	21W4QDV250			25	190				
G 1 1/4	21W5QDV350			35	400			10	10
G 1 1/2	21W6QDV400			40	520				
G 2	21W7QDV500			50	750				



con approvazione CE

(direttiva 2014/68/UE sulle attrezzature a pressione)
per EV 21W5÷21W7

Conforme alla Direttiva 2014/34/UE ATEX



II 2GD IIC T4

La "ODE" si riserva il diritto di apportare modifiche tecniche ed estetiche senza obbligo di preavviso.

MATERIALI:

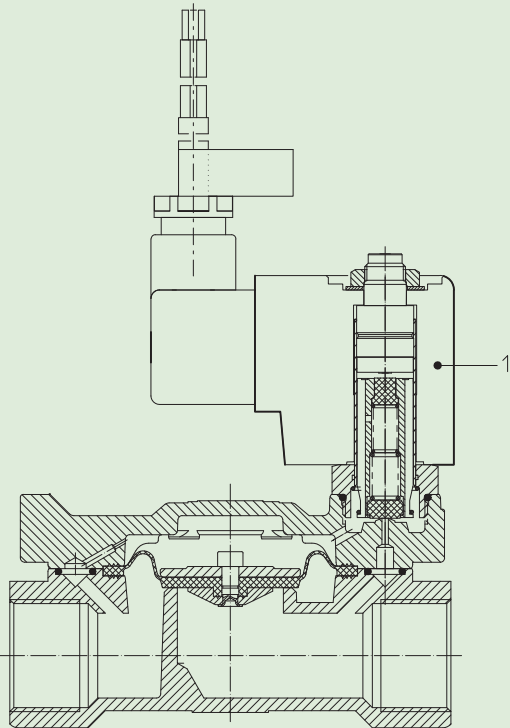
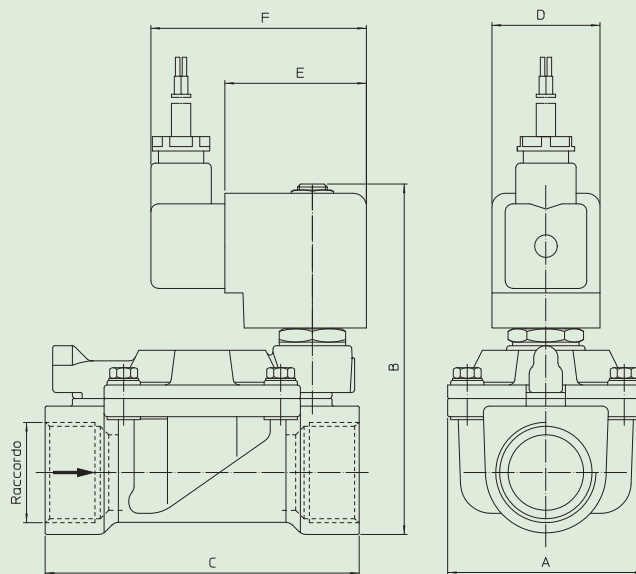
Corpo	Ottone - UNI EN 12165 CW617N
Cannotto	Acciaio inox AISI serie 300
Nucleo fisso	Acciaio inox AISI serie 400
Nucleo mobile	Acciaio inox AISI serie 400
Anello di sfasamento	Rame - Cu 99,9%
Molla	Acciaio inox AISI serie 300
Otturatore	Standard: V=FKM A richiesta: F=H-NBR
Orificio	Ottone - UNI EN 12165 CW617N

CARATTERISTICHE:

Grado di protezione IP 65 EN 60529 (DIN 40050)

PARTI DI RICAMBIO:**1. Bobina:**

Vedi elenco bobine serie TNA

**DIMENSIONI:**

Tipo	Raccordo ISO 228/1	A mm	B mm	C mm
21W3QDV190	G 3/4	65	111	104
21W4QDV250	G 1		118	
21W5QDV350	G 1 1/4	98	131	144
21W6QDV400	G 1 1/2			
21W7QDV500	G 2	118	147	172

BOBINA TIPO	DIMENSIONI		
	D mm	E mm	F mm
T	36	47	76