



**Elettrovalvola 2/2 vie N.A.
Azione indiretta
Antideflagrante - Atex Ex d**

**21W3ZIB190
÷
21W7ZIB500**

PRESENTAZIONE:

E.V. ad azione indiretta adatta all'intercettazione dei fluidi compatibili con i materiali costruttivi. Custodia bobina in lega leggera, a prova di esplosione "Ex d". Parti elettriche e meccaniche in conformità alla Direttiva Atex 2014/34/UE.

E' richiesta una pressione minima di funzionamento di 0,2 bar. I materiali utilizzati e le prove eseguite garantiscono affidabilità e durata.

IMPIEGO: Atmosfere potenzialmente esplosive
Zone 1, 2, 21, 22

RACCORDI: G 3/4 - G 2

BOBINE: 8W - Ø 13
BDV 180°C (classe H)

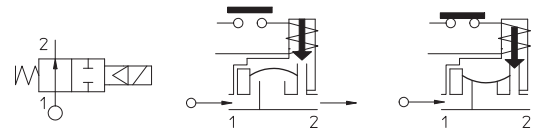
Pressione massima ammissibile (PS)

G 3/4 - G 1 25 bar
G 1 1/4 - G 2 16 bar
Temperatura ambiente custodia - 40°C + 60°C



Guarnizioni	Temperatura		Fluidi
B=NBR (nitrile)	- 10°C	+ 80°C	Acqua, aria, gas inerti
E=EPDM (etilene-propilene)	- 10°C	+ 80°C	Acqua, vapore bassa pressione
V=FKM (elastomero fluorurato)	- 10°C	+ 80°C	Oli leggeri (2°E), benzina gasolio
F=H-NBR (nitrile idrogenato)	- 30°C	+ 80°C	Acqua, aria, gas inerti, R 134a, R 404a

Per tenute diverse dal NBR sostituire la lettera "B" con le lettere corrispondenti alle altre tenute. Es. 21W3ZIV190.



Raccordo ISO 228/1	Codice	Viscosita max ammissibile		Ø mm	Kv l/min	Potenza watt	Pressione		
		cSt	°E				min bar	M.O.P.D.	
								AC bar	DC bar
G 3/4	21W3ZIB190	12	~ 2	19	140	8	0,2	16	16
G 1	21W4ZIB250			25	190				
G 1 1/4	21W5ZIB350			35	400				
G 1 1/2	21W6ZIB400			40	520			10	10
G 2	21W7ZIB500			50	750				



con approvazione CE
(direttiva 2014/68/UE sulle attrezzature a pressione)
per EV 21W5÷21W7

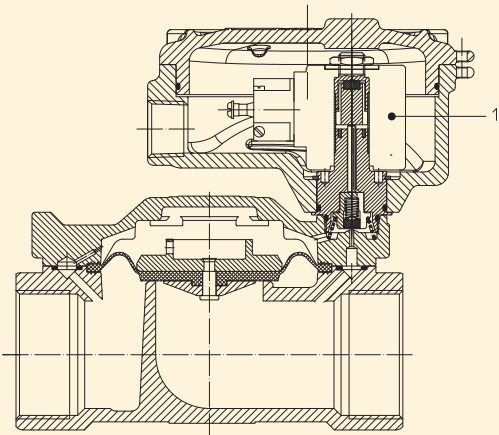


(Conforme alla Direttiva 2014/34/UE ATEX)
II 2G Ex d IIC T6 o T5 Gb
II 2D Ex tb IIIC T80°C o T95°C Db IP67

Note

Su richiesta e per quantità.

La "ODE" si riserva il diritto di apportare modifiche tecniche ed estetiche senza obbligo di preavviso.



MATERIALI:

Corpo	Ottone - UNI EN 12165 CW617N
Cannotto	Acciaio inox AISI serie 300
Nucleo fisso	Acciaio inox AISI serie 400
Nucleo mobile	Acciaio inox AISI serie 400
Anello di sfasamento	Rame - Cu 99,9%
Molla	Acciaio inox AISI serie 300
Otturatore	Standard: B=NBR A richiesta: V=FKM; E=EPDM ; F=H-NBR
Orificio	Ottone - UNI EN 12165 CW617N
Custodia	Alluminio pressofuso più passivazione

Conformità connettore ISO 4400

CARATTERISTICHE:

Conformità elettriche	IEC 335
Grado di protezione	IP 67 EN 60529 (DIN 40050) se corredato con pressacavo Atex Ex d grado IP67 o superiore.

PARTI DI RICAMBIO:

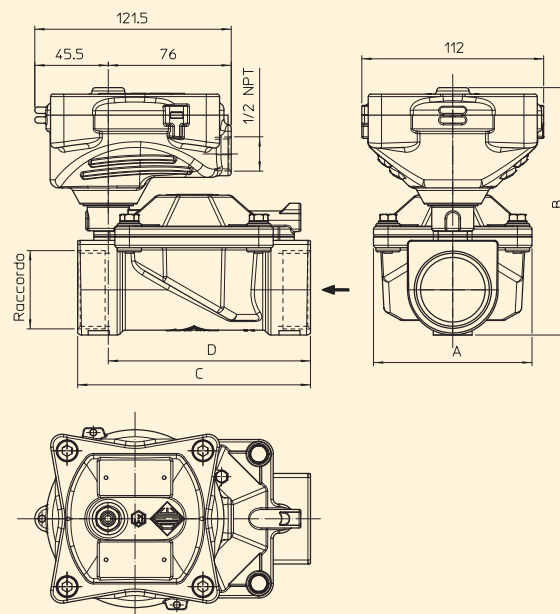
1. Bobina:

Vedi elenco bobine per
Elettrovalvole Antideflagranti
Atex - Ex d

ACCESSORI:

Cod. P992219 Pressacavo
(da ordinare a parte)

DIMENSIONI:



Tipo	Raccordo ISO 228/1	A mm	B mm	C mm	D mm
21W3ZIB190	G 3/4	65	128	104	89
21W4ZIB250	G 1		136		
21W5ZIB350	G 1 1/4	98	153	144	125
21W6ZIB400	G 1 1/2				
21W7ZIB500	G 2	118	144	172	150

BOBINA	POTENZA		TIPO
	Allo spunto VA ~	Esercizio VA ~	
W ==	25	14,5	B