



**Elettrovalvola 2/2 vie N.C.
Azione indiretta
Antideflagrante - Atex Ex d**

21WA3KIB130

÷

21WA4KIB130

PRESENTAZIONE:

E.V. ad azione indiretta adatta all'intercettazione dei fluidi compatibili con i materiali costruttivi. Custodia bobina in lega leggera, a prova di esplosione "Ex d". Parti elettriche e meccaniche in conformità alla Direttiva Atex 2014/34/UE. E' richiesta una pressione minima di funzionamento di 0,2 bar. I materiali utilizzati e le prove eseguite garantiscono affidabilità e durata.

IMPIEGO: Atmosfere potenzialmente esplosive
Zona 1, 2, 21, 22

RACCORDI: G 3/8 - G 1/2

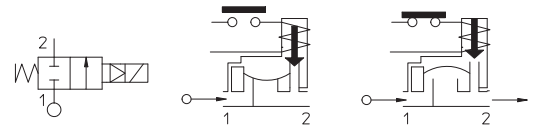
BOBINE: 8W - Ø 13
BDV 180°C (classe H)

Pressione massima ammissibile (PS) 20 bar
Temperatura ambiente custodia - 40°C + 60°C



Guarnizioni	Temperatura		Fluidi
B =NBR (nitrile)	- 10°C	+ 80°C	Acqua, aria, gas inerti
E =EPDM (etilene-propilene)	- 10°C	+ 80°C	Acqua, vapore bassa pressione
V =FKM (elastomero fluorurato)	- 10°C	+ 80°C	Olii leggeri (2°E), benzina gasolio
F =H-NBR (nitrile idrogenato)	- 30°C	+ 80°C	Acqua, aria, gas inerti, R 134a, R 404a

Per tenute diverse dal NBR sostituire la lettera "B" con le lettere corrispondenti alle altre tenute. Es. 21WA3KIV130.



Raccordo ISO 228/1	Codice	Viscosita max ammissibile		Ø mm	Kv l/min	Potenza watt	Pressione		
		cSt	°E				min	M.O.P.D.	
							bar	AC bar	DC bar
G 3/8	21WA3KIB130	12	~ 2	13	60	8	0,2	16	16
G 1/2	21WA4KIB130				70				



(Conforme alla Direttiva 2014/34/UE ATEX)
II 2G Ex d IIC T6 o T5 Gb
II 2D Ex tb IIIC T80°C o T95°C Db IP67

Note

Su richiesta e per quantità.

La "ODE" si riserva il diritto di apportare modifiche tecniche ed estetiche senza obbligo di preavviso.

MATERIALI:

Corpo	Ottone - UNI EN 12165 CW617N
Cannotto	Acciaio inox AISI serie 300
Nucleo fisso	Acciaio inox AISI serie 400
Nucleo mobile	Acciaio inox AISI serie 400
Anello di sfasamento	Rame - Cu 99,9%
Molla	Acciaio inox AISI serie 300
Otturatore	Standard: B=NBR A richiesta: V=FKM; E=EPDM ; F=H-NBR
Orificio	Ottone - UNI EN 12165 CW617N
Custodia	Alluminio pressofuso più passivazione

Conformità connettore ISO 4400

CARATTERISTICHE:

Conformità elettriche	IEC 335
Grado di protezione	IP 67 EN 60529 (DIN 40050) se corredato con pressacavo Atex Ex d grado IP67 o superiore.

PARTI DI RICAMBIO:

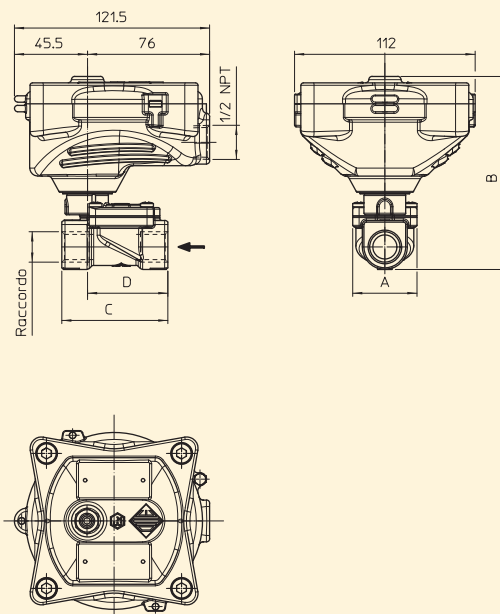
1. Bobina:

Vedi elenco bobine per
Elettrovalvole Antideflagranti
Atex - Ex d

ACCESSORI:

Cod. P992219 Pressacavo
(da ordinare a parte)

DIMENSIONI:



Tipo	Raccordo ISO 228/1	A mm	B mm	C mm	D mm
21WA3KIB130	G 3/8	40	120	60	47
21WA4KIB130	G 1/2			66	50

BOBINA TIPO	POTENZA		
	W ==	Esercizio VA ~	Allo spunto VA ~
B	8	14,5	25