



Elettrovalvola 2/2 vie N.C. Azione indiretta equipaggiata con Kit e bobina Ex mb

21WA3QDV130
÷
21WA4QDV130

PRESENTAZIONE:

E.V. ad azione indiretta adatta all'intercettazione dei fluidi compatibili con i materiali costruttivi.

È richiesta una pressione minima di funzionamento di 0,2 bar. I materiali utilizzati e le prove eseguite garantiscono affidabilità e durata.

IMPIEGO: Atmosfere potenzialmente esplosive

RACCORDI: G 3/8 - G 1/2

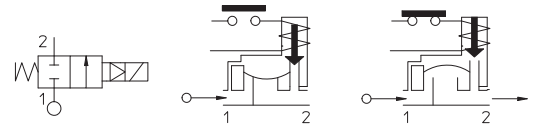
BOBINE: Serie TNA - Ø 14,5
(per caratteristiche vedi foglio di catalogo)

Pressione massima ammissibile (PS) 25 bar
Temperatura ambiente:
Consultare le pagine di catalogo bobine per le relative compatibilità.



Guarnizioni	Temperatura		Fluidi
V=FKM (elastomero fluorurato)	- 10°C	+ 80°C	Olii leggeri (2°E), benzina gasolio
F=H-NBR (nitrile idrogenato)	- 20°C	+ 80°C	Acqua, aria, gas inerti, R 134a, R 404a

Per tenute diverse dal FKM sostituire la lettera "V" con le lettere corrispondenti alle altre tenute. Es. 21WA3QDF130.



Raccordo ISO 228/1	Codice	Viscosità max ammissibile		Ø mm	Kv l/min	Potenza watt	Pressione		
		cSt	°E				min bar	M.O.P.D.	
								AC bar	DC bar
G 3/8	21WA3QDV130	12	~ 2	13	60	(Vedi foglio catalogo bobine TNA)	0,2	16	16
G 1/2	21WA4QDV130								

Conforme alla Direttiva 2014/34/UE ATEX



II 2GD IIC T4

La "ODE" si riserva il diritto di apportare modifiche tecniche ed estetiche senza obbligo di preavviso.

MATERIALI:

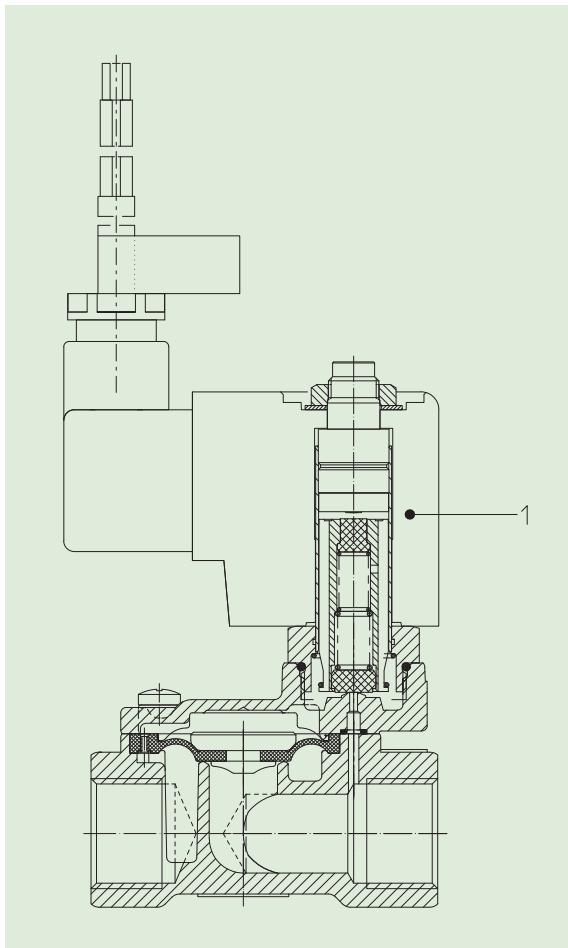
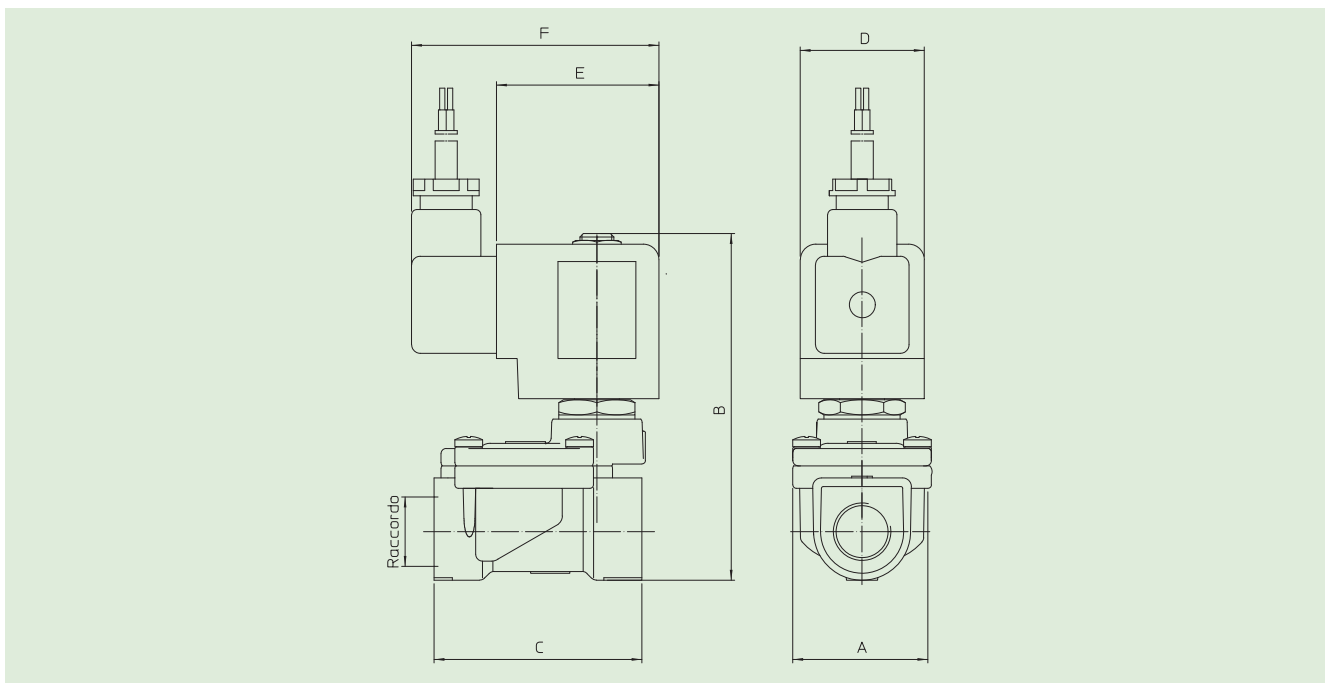
Corpo	Ottone - UNI EN 12165 CW617N
Cannotto	Acciaio inox AISI serie 300
Nucleo fisso	Acciaio inox AISI serie 400
Nucleo mobile	Acciaio inox AISI serie 400
Anello di sfasamento	Rame - Cu 99,9%
Molla	Acciaio inox AISI serie 300
Otturatore	Standard: V=FKM A richiesta: F=H-NBR
Orificio	Ottone - UNI EN 12165 CW617N

CARATTERISTICHE:

Grado di protezione IP 65 EN 60529 (DIN 40050)

PARTI DI RICAMBIO:

- 1. Bobina:**
Vedi elenco bobine serie TNA

**DIMENSIONI:**

Tipo	Raccordo ISO 228/1	A mm	B mm	C mm
21WA3QDV130	G 3/8	40	103	60
21WA4QDV130	G 1/2			66

BOBINA TIPO	DIMENSIONI		
	D mm	E mm	F mm
T	36	47	76