



Elettrovalvola 2/2 vie N.C. Azione indiretta - Comando manuale

21WA3R0B130-M

÷

21WA4R0B130-M

PRESENTAZIONE:

E.V. ad azione indiretta adatta all'intercettazione dei fluidi compatibili con i materiali costruttivi.

È richiesta una pressione minima di funzionamento di 0,2 bar. I materiali utilizzati e le prove eseguite garantiscono affidabilità e durata.

IMPIEGO: Automazione
Riscaldamento

RACCORDI: G 3/8 - G 1/2

BOBINE: 5W - Ø 10
LBA 155°C (classe F)
LBF - LBV 180°C (classe H)

INCAPSULAMENTO E ROCCHETTO SONO REALIZZATI CON MATERIALE VERGINE AL 100%.

Pressione massima ammissibile (PS) 25 bar

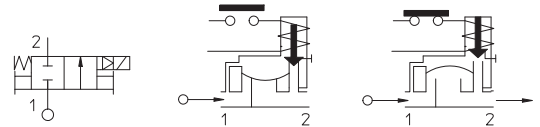
Temperatura ambiente:

Consultare le pagine di catalogo bobine per le relative compatibilità.



Guarnizioni	Temperatura		Fluidi
B =NBR (nitrile)	- 10°C	+ 90°C	Acqua, aria, gas inerti
E =EPDM (etilene-propilene)	- 10°C	+140°C	Acqua, vapore bassa pressione
V =FKM (elastomero fluorurato)	- 10°C	+140°C	Olii leggeri (2°E), benzina gasolio

Per tenute diverse dal NBR sostituire la lettera "B" con le lettere corrispondenti alle altre tenute. Es. 21WA3R0V130-M



Raccordo ISO 228/1	Codice	Viscosità max ammissibile		Ø mm	Kv l/min	Potenza watt	Pressione		
		cSt	°E				min	M.O.P.D.	
							bar	AC bar	DC bar
G 3/8	21WA3R0B130-M	12	~ 2	13	60	5	0,2	12	12
G 1/2	21WA4R0B130-M				70				

MATERIALI:

Corpo	Ottone - UNI EN 12165 CW617N
Cannotto	Acciaio inox AISI serie 300
Nucleo fisso	Acciaio inox AISI serie 400
Nucleo mobile	Acciaio inox AISI serie 400
Anello di sfasamento	Rame - Cu 99,9%
Molla	Acciaio inox AISI serie 300
Otturatore	Standard: B=NBR A richiesta: V=FKM
Orificio	Ottone - UNI EN 12165 CW617N

A richiesta:

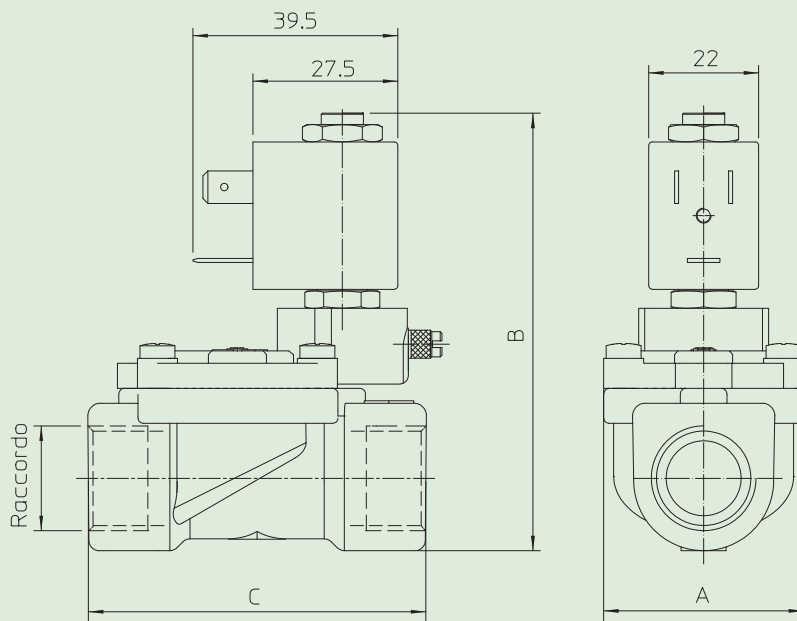
Connettore	Pg 9 o Pg 11
Conformità connettore	ISO 4400

CARATTERISTICHE:

Conformità elettriche	IEC 335
Grado di protezione	IP 65 EN 60529 (DIN 40050) con elettromagnete corredato di connettore.

PARTI DI RICAMBIO:

1. Bobina: Vedi elenco bobine	7. Assieme membrana: Cod. R452186/B
2. Assieme nucleo mobile: Cod. R451101/B	KIT: KT100R0B25-FJ= 2+3+4
3. Assieme cannotto: Cod. R452062	KIT MANUTENZIONE: KTGWA3R0B13= 2+5+6
4. Guarnizione O-Ring: Cod. R990597/B	
5. Comando manuale: Cod. R450576	
6. Guarnizione O-Ring: Cod. R990300/B	

DIMENSIONI:

Tipo	Raccordo ISO 228/1	A mm	B mm	C mm
21WA3R0B130-M	G 3/8	40	84,5	60
21WA4R0B130-M	G 1/2			66

BOBINA TIPO	POTENZA		
	W	Esercizio VA ~	Allo spunto VA ~
L	5	10	15