



**Elettrovalvola 2/2 vie N.C.
Azione indiretta
Antideflagrante - Atex Ex d**

21WN3KIB130

÷

21WN9KIB500

PRESENTAZIONE:

E.V. ad azione indiretta adatta all'intercettazione dei fluidi compatibili con i materiali costruttivi. Custodia bobina in lega leggera, a prova di esplosione "Ex d". Parti elettriche e meccaniche in conformità alla Direttiva Atex 2014/34/UE. E' richiesta una pressione minima di funzionamento di 0,2 bar. I materiali utilizzati e le prove eseguite garantiscono affidabilità e durata.

IMPIEGO: Atmosfere potenzialmente esplosive
Zona 1, 2, 21, 22

RACCORDI: 3/8 NPT - 2 NPT

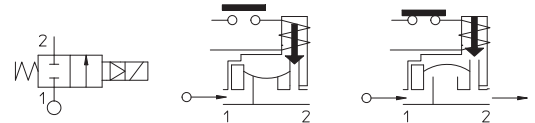
BOBINE: 8W - Ø 13
BDV 180°C (classe H)

Pressione massima ammissibile (PS)
3/8 NPT - 1 NPT 25 bar
1 1/4 NPT - 2 NPT 16 bar
Temperatura ambiente custodia - 40°C + 60°C



Guarnizioni	Temperatura		Fluidi
B=NBR (nitrile)	- 10°C	+ 80°C	Acqua, aria, gas inerti
E=EPDM (etilene-propilene)	- 10°C	+ 80°C	Acqua, vapore bassa pressione
V=FKM (elastomero fluorurato)	- 10°C	+ 80°C	Olii leggeri (2°E), benzina gasolio
F=H-NBR (nitrile idrogenato)	- 30°C	+ 80°C	Acqua, aria, gas inerti, R 134a, R 404a

Per tenute diverse dal NBR sostituire la lettera "B" con le lettere corrispondenti alle altre tenute. Es.21WN5KIV190.



Raccordo ANSI/ASME BI.20.1	Codice	Viscosita max ammissibile		Ø mm	Kv l/min	Potenza watt	Pressione		
		cSt					min bar	M.O.P.D. AC bar DC bar	
3/8 NPT	21WN3KIB130	12	~ 2	13	60	8	0,2	16	16
1/2 NPT	21WN4KIB130				70				
3/4 NPT	21WN5KIB190			19	140				
1 NPT	21WN6KIB250			25	190				
1 1/4 NPT	21WN7KIB350			35	400				
1 1/2 NPT	21WN8KIB400			40	520				
2 NPT	21WN9KIB500			50	750			10	10



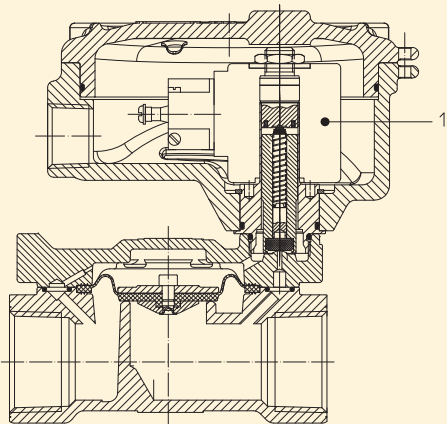
con approvazione CE
(direttiva 2014/68/UE sulle attrezzature a pressione)
per EV 21WN7+21WN9



(Conforme alla Direttiva 2014/34/UE ATEX)
II 2G Ex d IIC T6 o T5 Gb
II 2D Ex tb IIIC T80°C o T95°C Db IP67

Note
Su richiesta e per quantità.

La "ODE" si riserva il diritto di apportare modifiche tecniche ed estetiche senza obbligo di preavviso.



MATERIALI:

Corpo	Ottone - UNI EN 12165 CW617N
Cannotto	Acciaio inox AISI serie 300
Nucleo fisso	Acciaio inox AISI serie 400
Nucleo mobile	Acciaio inox AISI serie 400
Anello di sfasamento	Rame - Cu 99,9%
Molla	Acciaio inox AISI serie 300
Otturatore	Standard: B=NBR A richiesta: V=FKM; E=EPDM ; F=H-NBR
Orificio	Ottone - UNI EN 12165 CW617N
Custodia	Alluminio pressofuso più passivazione

Conformità connettore ISO 4400

CARATTERISTICHE:

Conformità elettriche	IEC 335
Grado di protezione	IP 67 EN 60529 (DIN 40050) se corredato con pressacavo Atex Ex d grado IP67 o superiore.

PARTI DI RICAMBIO:

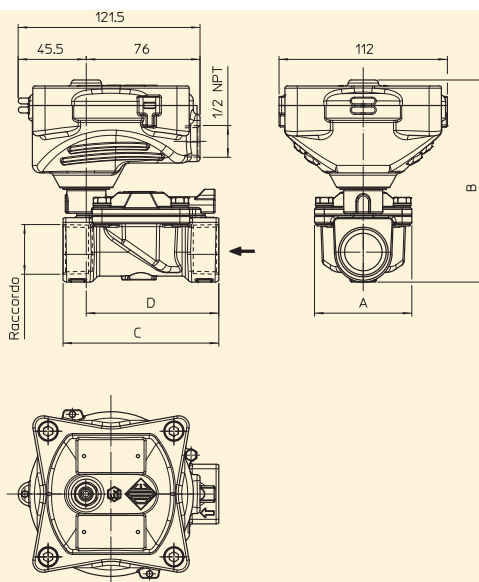
1. Bobina:

Vedi elenco bobine per
Elettrovalvole Antideflagranti
Atex - Ex d

ACCESSORI:

Cod. P992219 Pressacavo
(da ordinare a parte)

DIMENSIONI:



Tipo	Raccordo	A mm	B mm	C mm	D mm
21WN3KIB130	3/8 NPT	40	120	60	47
21WN4KIB130	1/2 NPT			66	50
21WN5KIB190	3/4 NPT	65	128	104	89
21WN6KIB250	1 NPT				
21WN7KIB350	1 1/4 NPT	98	153	144	125
21WN8KIB400	1 1/2 NPT				
21WN9KIB500	2 NPT	118	166	171	150

BOBINA TIPO	POTENZA		
	W ---	Esercizio VA ~	Allo spunto VA ~
B	8	14,5	25