



**Elettrovalvola 2/2 vie N.C.
Azione indiretta
equipaggiata con Kit e bobina Ex mb**

**21WN3QDV130
÷
21WN9QDV500**

PRESENTAZIONE:

E.V. ad azione indiretta adatta all'intercettazione dei fluidi compatibili con i materiali costruttivi.
È richiesta una pressione minima di funzionamento di 0,2 bar.
I materiali utilizzati e le prove eseguite garantiscono affidabilità e durata.

IMPIEGO: Atmosfere potenzialmente esplosive

RACCORDI: 3/8 NPT - 2 NPT

BOBINE: Serie TNA - Ø 14,5
(per caratteristiche vedi foglio di catalogo)

Pressione massima ammissibile (PS)

3/8 NPT - 1 NPT 25 bar

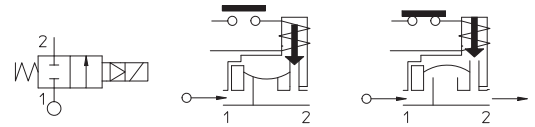
1 1/4 NPT - 2 NPT 16 bar

Temperatura ambiente:

Consultare le pagine di catalogo bobine per le relative compatibilità.



Guarnizioni	Temperatura		Fluidi
V=FKM (elastomero fluorurato)	- 10°C	+ 80°C	Oli leggeri (2°E), benzina gasolio
F=H-NBR (nitrile idrogenato)	- 20°C	+ 80°C	Acqua, aria, gas inerti, R 134a, R 404a



Per tenute diverse dal FKM sostituire la lettera "V" con le lettere corrispondenti alle altre tenute. Es. 21WN3QD**F**130.

Raccordo ANSI/ASME BI.20.1	Codice	Viscosità max ammissibile		Ø mm	Kv l/min	Potenza watt	Pressione		
		cSt	°E				min bar	M.O.P.D.	
								AC bar	DC bar
3/8 NPT	21WN3QDV130	12	~ 2	13	60	0,2	16	16	
1/2 NPT	21WN4QDV130				70				
3/4 NPT	21WN5QDV190			19	140				
1 NPT	21WN6QDV250			25	190				
1 1/4 NPT	21WN7QDV350			35	400				
1 1/2 NPT	21WN8QDV400			40	520				
2 NPT	21WN9QDV500			50	750				



con approvazione CE

(direttiva 2014/68/UE sulle attrezzature a pressione)
per EV 21WN7÷21WN9

Conforme alla Direttiva 2014/34/UE ATEX



II 2GD IIC T4

Nota

Su richiesta e per quantità.

La "ODE" si riserva il diritto di apportare modifiche tecniche ed estetiche senza obbligo di preavviso.

MATERIALI:

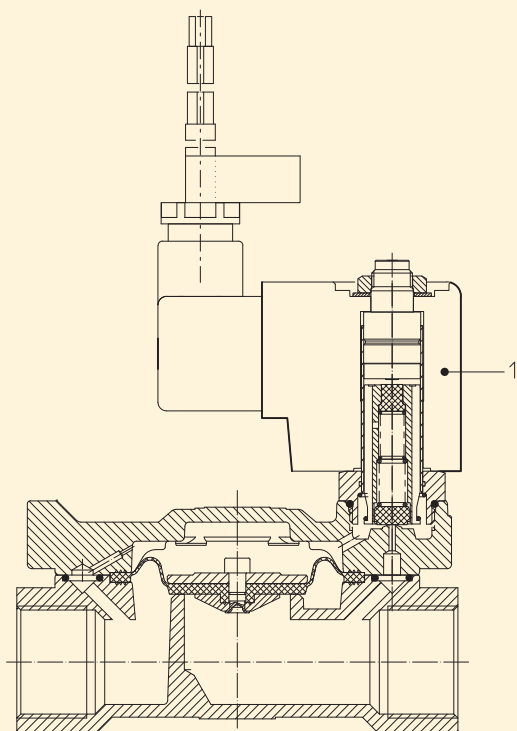
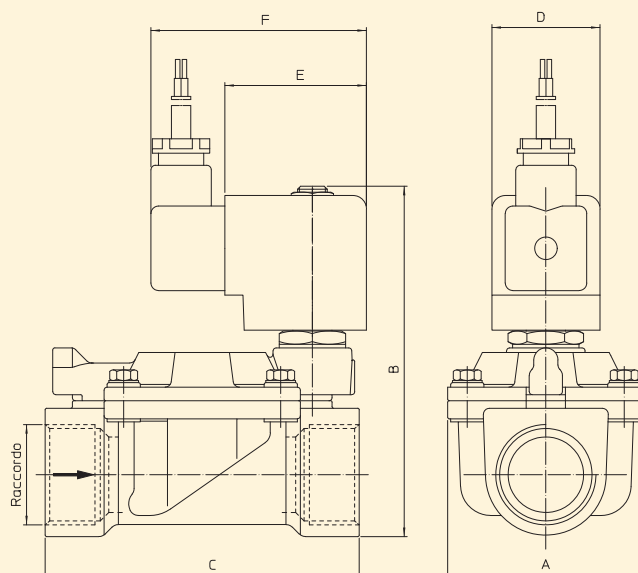
Corpo	Ottone - UNI EN 12165 CW617N
Cannotto	Acciaio inox AISI serie 300
Nucleo fisso	Acciaio inox AISI serie 400
Nucleo mobile	Acciaio inox AISI serie 400
Anello di sfasamento	Rame - Cu 99,9%
Molla	Acciaio inox AISI serie 300
Otturatore	Standard: V=FKM A richiesta: F=H-NBR
Orificio	Ottone - UNI EN 12165 CW617N

CARATTERISTICHE:

Grado di protezione IP 65 EN 60529 (DIN 40050)

PARTI DI RICAMBIO:**1. Bobina:**

Vedi elenco bobine

**DIMENSIONI:**

Tipo	Raccordo	A mm	B mm	C mm
21WN3QDV130	3/8 NPT	40	97	60
21WN4QDV130	1/2 NPT			66
21WN5QDV190	3/4 NPT	65	105	104
21WN6QDV250	1 NPT			112
21WN7QDV350	1 1/4 NPT	98	125	144
21WN8QDV400	1 1/2 NPT			
21WN9QDV500	2 NPT	118	141	172

BOBINA TIPO	DIMENSIONI		
	D mm	E mm	F mm
T	36	47	76