



КЛАПАН ЭЛЕКТРОМАГНИТНЫЙ 2/2-ходовой нормально закрытый непрямого действия

21W3KB190
÷
21W7KB500

Клапаны электромагнитные 2/2-ходовые нормально закрытые непрямого действия (с пилотным управлением) моделей **21W3...21W7...** применяются для автоматического перекрытия потоков воды, воздуха, пара, продуктов переработки нефти и др. жидких и газообразных сред (см. ниже таблицу применяемости).



Максимально допустимое давление на входе:

G 3/4" – G 1" 25 bar (25 кгс/см²)

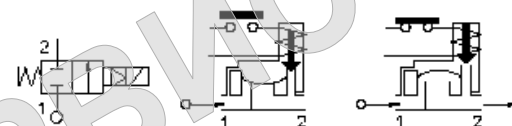
G 1 1/4" – G 2" 16 bar (16 кгс/см²)

Минимальный перепад давления между входом и выходом: 0,2 bar (0,2 кгс/см²)

Максимальная вязкость: 12 сСт

Напряжение питания, V: ~12, 24, 110, 220, 380 (50Hz)
(другой вольтаж по запросу) -12, 24, 110

Температура окружающей среды:
электромагнит класса F -10 + 60 °С
электромагнит класса H -10 + 80 °С



время открытия - 60 мсек
время закрытия - до 600 мсек
ресурс работы - 400 000 циклов

Таблица применяемости

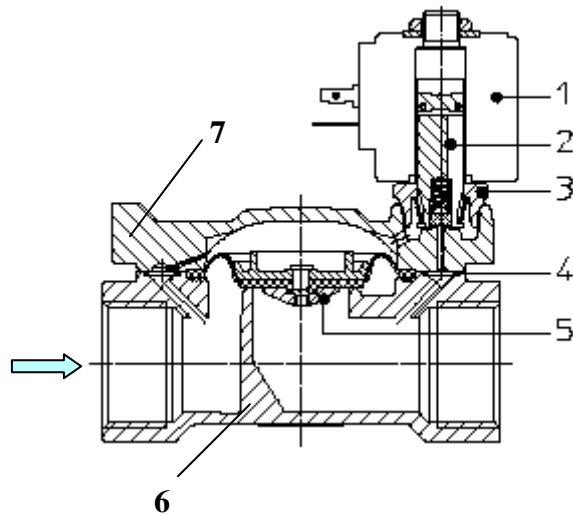
Материал мембраны	Температура	Среда
В =NBR (нитрил-бутадиеновый каучук)	-10 + 90 °С	Вода, воздух, минеральные масла, нефтепродукты и др.
Е =EPDM (этилен-пропиленовый каучук)	-10 + 140 °С	Горячая вода, пар, воздух, кислоты, щелочи. Не стоек к нефтепродуктам.
V =FKM (фторэластомер, витон)	-10 + 140 °С	Горячая вода, воздух с маслами, бензин, дизтопливо, нефтепродукты и др.

Спецификация

Присоединение, дюйм	Код	Диаметр отверстия, мм	Kv, l/min	Потребляемая мощность, Вт	Рабочее давление, bar		
					ΔPmin	ΔPmax = Pвх - Pвых	
						Переменный ток	Постоянный ток
G 3/4"	21W3KB190	19	140	8	0,2	16	16
G 1"	21W4KB250	25	190				
G 1 1/4"	21W5KB350	35	400				
G 1 1/2"	21W6KB400	40	520				
G 2"	21W7KB500	50	750				

При использовании различных материалов мембраны буква в коде, выделенная жирным шрифтом, меняется согласно таблице применяемости

Применяемые материалы

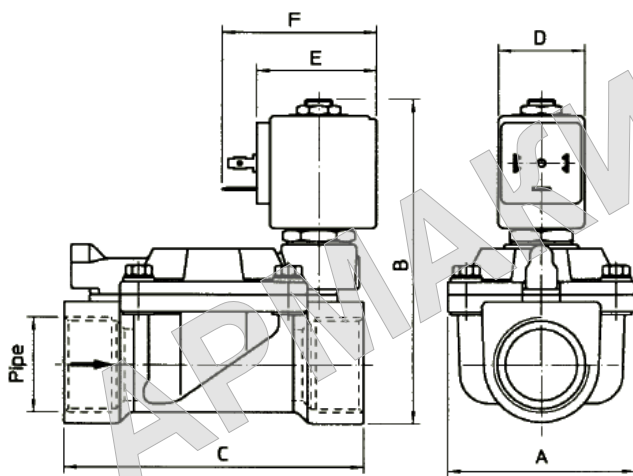


1 Корпус (6), крышка (7)
 2 Арматурная трубка (3)
 3 Плунжер (2)
 4 Пружина
 5 Мембрана (5)

латунь UNI EN 12165 CW617
 нержавеющая сталь AISI серии 300
 нержавеющая сталь AISI серии 400
 нержавеющая сталь AISI серии 300
 NBR, EPDM, FKM

Габаритные размеры

мм



Код	G дюйм	A	B	C	D	E	F
21W3KB190	3/4"	65	105	104	30	42	54
21W4KB250	1"		112				
21W5KB350	1 1/4"	98	125	144			
21W6KB400	1 1/2"						
21W7KB500	2"	118	141	172			

Потребляемая мощность			Тип катушки
W	Удержание ~VA	Пуск ~VA	
8 W	14,5	25	B



CE Approval

(Pressure Equipment Directive 97/23/CE)

for S.V. 21W5÷21W7

С полным ассортиментом продукции компании **ODE S.r.l.** можно ознакомиться на сайте www.ode.it



www.armakip.com.ua E-mail: armakip@ukr.net

Эксклюзивный дистрибьютор в Украине
 ООО «Армакипсервис»

(044) 277-31-30, 277-45-58, 501-93-41