



Electrovanne 2/2 voies N.F. Action indirecte

21W3KB190

÷

21W7KB500

PRESENTATION:

Electrovanne à action indirecte apte pour les fluides compatibles avec les matériaux de construction.
A besoin d'une pression minimum de fonctionnement de 0,2 bar.
Les matériaux utilisés sont approuvés et garantis pour leur fiabilité dans le temps.

IMPIEGO: Automatismes
Chauffage

RACCORDEMENTS: G 3/4 - G 2

BOBINES: 8W - Ø 13
BDA - BSA 155°C (classe F)
BDV 180°C (classe H)

SURMOULAGE ET BOBINES SONT PRODUITS EN MATIERE VIERGE A 100%.

Pression max admissible (PS)

G 3/4 - G 1 23 bar

G 1 1/4 - G 2 16 bar

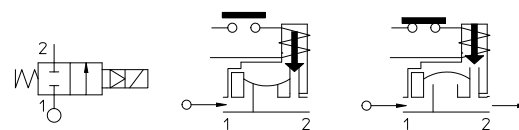
Température ambiante:

Référez aux pages du catalogue bobines pour sa compatibilité.



Joint d'étanchéité	Température		Fluides
B =NBR (nitrile)	- 10°C	+ 90°C	Eau, air, gaz inerte
E =EPDM (éthylène-propylène)	- 10°C	+140°C	Eau, vapeur basse pression
V =FKM (élastomère fluoré)	- 10°C	+140°C	Huile légère (2°E), essence gasoil

Pour un autre joint que le NBR, modifier la lettre "B" par la lettre correspondant à la nature du joint. Ex: 21W3KE190=joint EPDM.



Raccordement ISO 228/1	Code	Viscosité maxi admissible		Ø de passage mm	Kv l/min	Puissance watt	Pression différentielle		
		cSt	°E				mini bar	AC bar	DC bar
G 3/4	21W3KB190	12	~ 2	19	140	8	0,2	16	16
G 1	21W4KB250			25	190				
G 1 1/4	21W5KB350			35	400				
G 1 1/2	21W6KB400			40	520			10	10
G 2	21W7KB500			50	750				



avec homologation CE
(Directive pour matériel sous pression 97/23/CE)
pour Electrovanne 21W5+21W7

"ODE" se réserve le droit d'apporter des modifications techniques et esthétiques sans avis préalable.

MATERIAUX:

Corps	Laiton - UNI EN 12165 CW617N
Tuyau guide	Acier inox AISI série 300
Noyau fixe	Acier inox AISI série 400
Noyau	Acier inox AISI série 400
Anneau de déphasage	Cuivre - Cu 99,9%
Ressort	Acier inox AISI série 300
Obturbateur	Standard: B=NBR Sur demande: E=EPDM V=FKM
Orifice	Laiton - UNI EN 12165 CW617N

Sur demande:

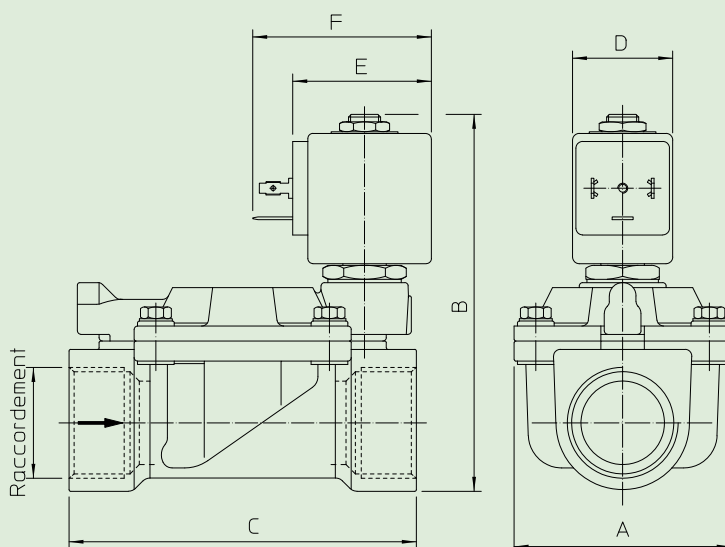
Connecteur	Pg 9 ou Pg 11
Conforme à la norme	ISO 4400

CARACTERISTIQUES:

Conformité électrique	IEC 335
Indice de protection	IP 65 EN 60529 (DIN 40050) avec bobine garnie de connecteur.

PARTIES DE RECHANGE:

1. Bobine:	Voir fiche technique	KIT:	KT130KB30-A=2+3
2. Ensemble noyau mobile:	Code R450886/B	KIT DE MAINTENANCE:	
3. Ensemble tuyau guide:	Code R450606	G 3/4-G 1	KTG0W3KB19=2+4+5
4. Garniture O-Ring:	G 3/4-G 1 Code R990002/B	G 1 1/4-G 1 1/2	KTG0W5KB35=2+4+5
	G 1 1/4-G 1 1/2 Code R990005/B	G 2	KTG0W7KB50=2+4+5
	G 2 Code R990081/B		
5. Ensemble membrane:	G 3/4-G 1 Code R450431/B		
	G 1 1/4-G 1 1/2 Code R450466/B		
	G 2 Code R450432/B		

ENCOMBREMENTS en mm:

Code	Raccordement ISO 228/1	A mm	B mm	C mm
21W3KB190	G 3/4	65	105	104
21W4KB250	G 1		112	
21W5KB350	G 1 1/4	98	125	144
21W6KB400	G 1 1/2			
21W7KB500	G 2	118	141	172

BOBINE TYPE	PUISSANCE NOMINALE			Ecombremments		
	W =	Maintien VA ~	Appel VA ~	D mm	E mm	F mm
B	8	14,5	25	30	42	54