



# Electrovanne 2/2 vie N.F. Action indirect à piston

21YW4K0T130

÷

21YW6K0T250

## PRESENTATION:

Electrovanne à action indirecte apte pour les fluides compatibles avec les matériaux de construction.

A besoin d'une pression minimum de fonctionnement de 0,9 bar.

Les matériaux utilisés sont approuvés et garantis pour leur fiabilité dans le temps.

**APPLICATIONS:** Acqua surriscaldata  
Vapore

**RACCORDEMENTS:** G 1/2 - G 1

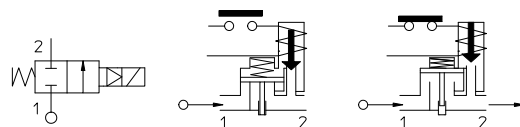
**BOBINES:** 8W - Ø 13  
BDF - BDV 180°C (classe H)

**SURMOULAGE ET BOBINES SONT PRODUITS EN MATIERE VERGE A 100%.**

Préssion max admissible (PS) 25 bar  
Température ambiante: - 40°C + 80°C



Joint d'étanchéité	Température		Fluides
T=PTFE (polytétrafluoréthylène)	- 40°C	+180°C	Eau surchauffée, vapeur



Raccordement ISO 228/11	Code	Viscosita max ammissibile		Ø de passage mm	Kv l/min	Puissance (watt)	Pression différentielle		
		cSt	°E				mini bar	maxi AC bar DC bar	
G 1/2	21YW4K0T130	-	-	13	50	8	0,9	10	10
G 3/4	21YW5K0T190			19	90				
G 1	21YW6K0T250			25	160				

\*ODE " se réserve le droit d'apporter des modifications techniques et esthétiques sans avis préalable.

**MATERIAUX:**

<b>Corps</b>	Laiton - UNI EN 12165 CW617N
<b>Tuyau guide</b>	Acier inox AISI série 300
<b>Noyau fixe</b>	Acier inox AISI série 400
<b>Noyau</b>	Acier inox AISI série 400
<b>Anneau de déphasage</b>	Cuivre - Cu 99,9%
<b>Ressort</b>	Acier inox AISI série 300
<b>Garniture piston</b>	PTFE modifié
<b>Obturateur principal</b>	T=PTFE chargé
<b>Obturateur pilote</b>	PTFE
<b>Orifice</b>	Laiton - UNI EN 12165 CW617N

**Sur demande:**

**Connecteur** Pg 9 o Pg 11  
**Conforme à la norme** ISO 4400

**CARACTERISTIQUE:**

**Conformité électrique** IEC 335  
**Indice de protection** IP 67 EN 60529 (DIN 40050)  
 avec bobine garnie de connecteur dédié.

**PARTIE DE RECHANGE:**

<b>1. Bobina:</b>	G 3/4	Cod. R452547
Vedi elenco bobine	G 1	Cod. R452548
<b>2. Assieme nucleo mobile:</b>	G 1/2	Cod. R452609
Cod. R450897	G 3/4+G 1	Cod. R452553
<b>3. Assieme canotto:</b>		
Cod. R450606		
<b>4. Anello di tenuta:</b>		
G 1/2	Cod. R452607	
G 3/4	Cod. R452551	
G 1	Cod. R452552	
<b>5. Guarnizione coperchio:</b>		
G 1/2	Cod. R452608	
G 3/4+G 1	Cod. R450858	
<b>6. Assieme pistone:</b>	G 1/2	Cod. R452604
<b>7. Guarnizione tappo:</b>		

**KIT:**

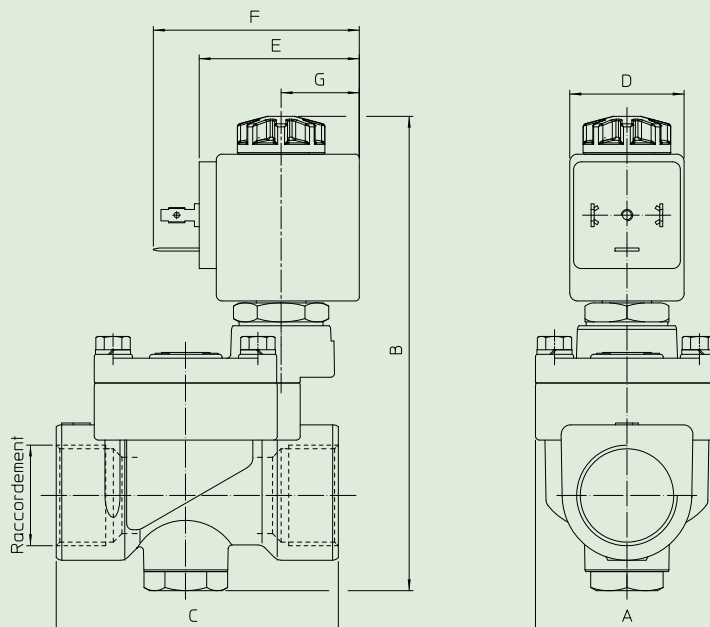
KT130K730-AGP=2+3

**KIT DE MAINTENANCE:**

G 1/2 KTPYW4K0713=2+4+5+6+7

G 3/4 KTPYW5K0719=2+4+5+6+7

G 1 KTPYW6K0725=2+4+5+6+7

**ENCOMBREMENTS en mm:**

Type	Raccordement ISO 228/1	A mm	B mm	C mm
21YW4K07130	G 1/2	40	114	65
21YW5K07190	G 3/4	48	127	74
21YW6K07250	G 1	62	137	93

BOBINE TYPE	PUISSANCE NOMINALE	Ecombremnts			
	W	D mm	E mm	F mm	G mm
B	8	30	42	54	20,5