



КЛАПАН ЭЛЕКТРОМАГНИТНЫЙ НОРМАЛЬНО ЗАКРЫТЫЙ

21YW4K0T130
÷
21YW6K0T250

Клапаны электромагнитные нормально закрытые моделей 21YW4...21YW6...применяются для автоматического перекрытия потоков горячей воды, пара и др. жидких и газообразных сред (см. ниже таблицу применяемости).



Максимально допустимое давление на входе :

G 1/2" – G 1" (DN 15 – DN 25) 25 bar (25 кгс/см²)

Минимальный перепад давления между входом и выходом :

0,5 bar (0,5 кгс/см²)

Напряжение питания, V:

~12, 24, 48, 110, 220, 230 (50Hz)
-12, 24, 48

Температура окружающей среды :

- 40 + 80 °C

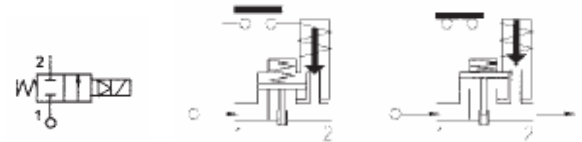


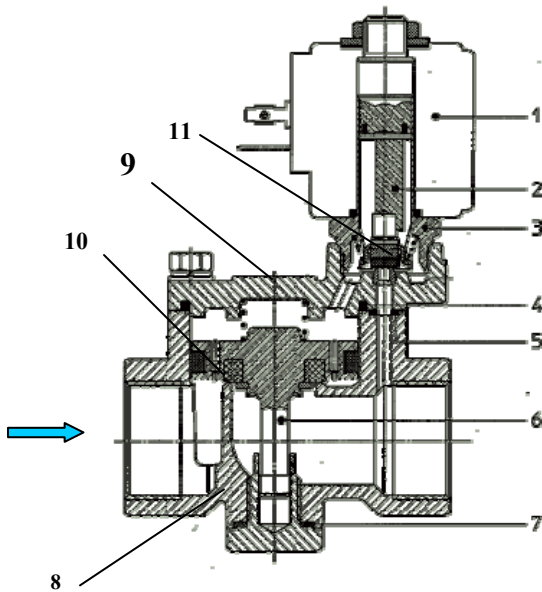
Таблица применяемости

Материал мембраны	Температура	Среда
T=PTFE (политетрафторэтилен, фторопласт)	+60 * + 180 °C	Пар, горячая вода, горячий воздух и др.

Спецификация

Присоединение	DN мм	Код	Диаметр отверстия, мм	Kv, l/min	Потребляемая мощность, Вт	Рабочее давление, bar		
						ΔPmin	ΔPmax = Pвх – Pвых	
							Переменный ток	Постоянный ток
G 1/2 "	15	21YW4K0T130	13	50	8	0,5	10	10
G 3/4"	20	21YW5K0T190	19	90				
G 1"	25	21YW6K0T250	25	160				

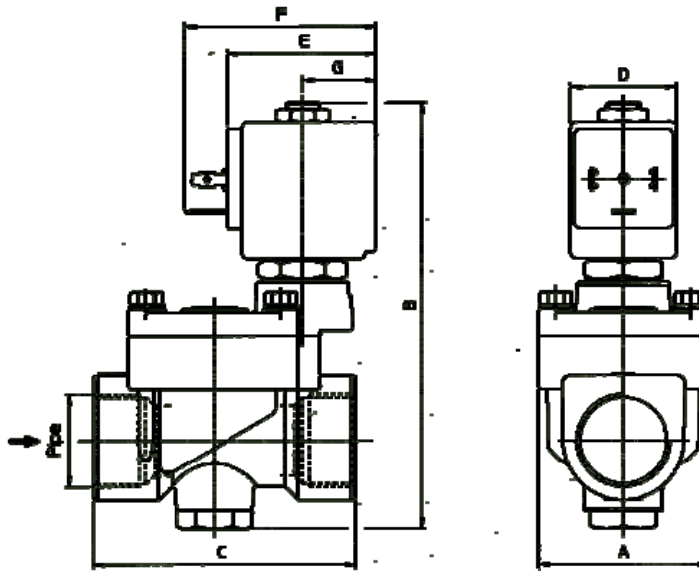
Применяемые материалы



Корпус (8), крышка (9)	латунь UNI EN 12165 CW617N
Арматурная трубка (3)	нержавеющая сталь AISI серии 300
Плунжер (2)	нержавеющая сталь AISI серии 400
Пружина	нержавеющая сталь AISI серии 300
Уплотнение (10)	усиленный стеклом PTFE
Уплотнение плунжера (11)	модифицированный PTFE

Габаритные размеры

ММ



Код	DN мм	A	B	C	D	E	F
21YW4K0T130	15	40	107	65	30	42	54
21YW5K0T190	20	48	120	74			
21YW6K0T250	25	62	130	93			

Официальный дистрибьютор:

ООО «ПОЛТРАФ СНГ»

полтраф
промышленная автоматика

E-mail: office@poltraf.ru
Http: www.poltraf.ru , www.ode.it

196105, С.-Петербург, Витебский пр., д.3, лит. Б
Тел: +7 (812) 313-25-57, 388-62-22 (26), Факс: 388-00-52
Моб.: +7 (812) 931-21-14 (16), +7 (812) 947-12-64 (66)

**ЭЛЕМЕНТЫ ПРОМЫШЛЕННОЙ АВТОМАТИКИ
КОНДИЦИОНИРОВАНИЯ И ВЕНТИЛЯЦИИ**

С полным ассортиментом продукции компании **ODE Srl** можно ознакомиться на сайте www.ode.it