

Клапаны электромагнитные нормально закрытые моделей 21YW4...21YW6...применяются для автоматического перекрытия потоков горячей воды, пара и др. жидких и газообразных сред (см. ниже таблицу применяемости).

**Максимально допустимое давление на входе :**

G 1/2" – G 1" (DN 15 – DN 25)      25 bar (25 кгс/см<sup>2</sup>)

**Минимальный перепад давления между входом и выходом :**

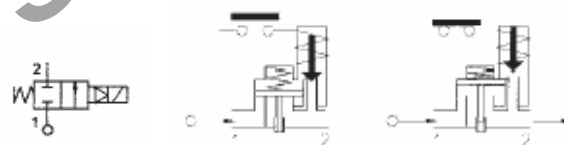
0,5 bar (0,5 кгс/см<sup>2</sup>)

**Напряжение питания, V:**

~12, 24, 48, 110, 220, 230 (50Hz)  
-12, 24, 48

**Температура окружающей среды :**

- 40 + 80 °C



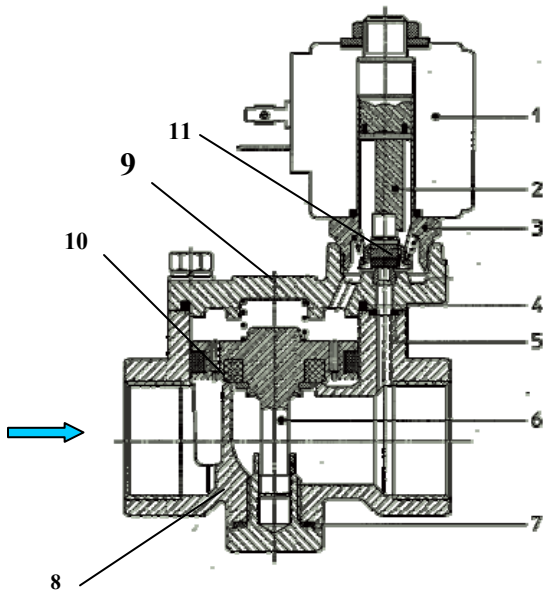
### Таблица применяемости

Материал мембраны	Температура	Среда
T=PTFE (политетрафторэтилен, фторопласт)	+60 * + 180 °C	Пар, горячая вода, горячий воздух и др.

### Спецификация

Присоединение	DN мм	Код	Диаметр отверстия, мм	Kv, l/min	Потребляемая мощность, Вт	Рабочее давление, bar		
						ΔPmin	ΔPmax = Pвх – Pвых	
							Переменный ток	Постоянный ток
G 1/2 "	15	21YW4K0T130	13	50	8	0,5	10	10
G 3/4"	20	21YW5K0T190	19	90				
G 1"	25	21YW6K0T250	25	160				

## Применяемые материалы

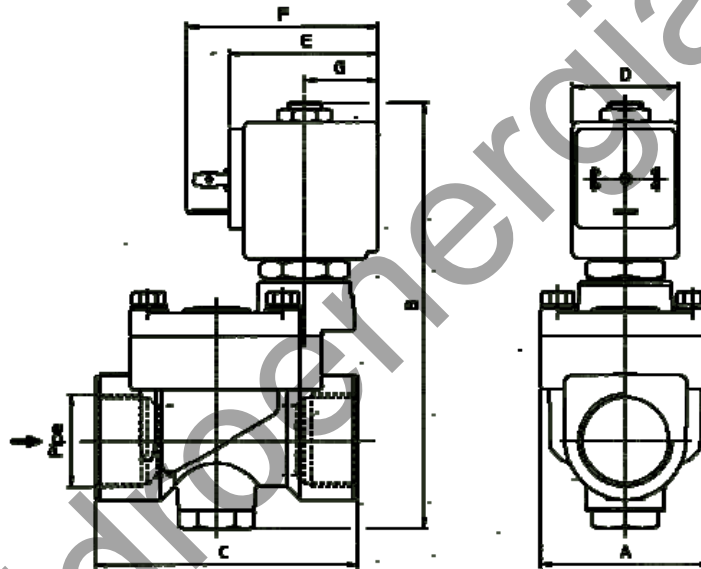


Корпус (8), крышка (9)  
 Арматурная трубка (3)  
 Плунжер (2)  
 Пружина  
 Уплотнение (10)  
 Уплотнение плунжера (11)

латунь UNI EN 12165 CW617N  
 нержавеющая сталь AISI серии 300  
 нержавеющая сталь AISI серии 400  
 нержавеющая сталь AISI серии 300  
 усиленный стеклом PTFE  
 модифицированный PTFE

## Габаритные размеры

ММ



Код	DN ММ	A	B	C	D	E	F
21YW4K0T130	15	40	107	65	30	42	54
21YW5K0T190	20	48	120	74			
21YW6K0T250	25	62	130	93			

### IDROENERGIAITALIA

Master distributor ODE

Sede Legale

Registered Office

00195 Roma (RM) Via Carlo Mirabello, 14

Ufficio Commerciale e sede logistica

Commercial and Logistic Office

73100 Lecce (LE) - Via Parini, 48

Tel: +39 0832090005

e-mail: [info@idroenergiaitalia.it](mailto:info@idroenergiaitalia.it)

[negozio@elettrovalvole.info](mailto:negozio@elettrovalvole.info)