



Elettrovalvola 3/2 vie N.C. Comando diretto

31JN1X0V12
÷
31JN1X0V12-S

PRESENTAZIONE:

E.V. ad azione diretta adatta all'intercettazione dei fluidi compatibili con i materiali costruttivi.

Non è richiesta una pressione minima di funzionamento.

I materiali utilizzati e le prove eseguite garantiscono affidabilità e durata.

IMPIEGO: Automazione
Riscaldamento

RACCORDI: G 1/8

BOBINE: 5W - Ø 10
LBA 155°C (classe F)
LBF - LBV 180°C (classe H)

**INCAPSULAMENTO E ROCCHETTO SONO REALIZZATI
CON MATERIALE VERGINE AL 100%.**

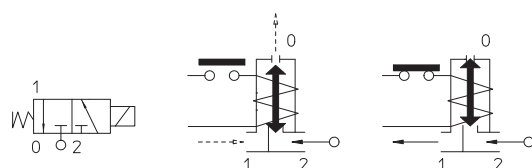
Pressione massima ammissibile (PS) 40 bar

Temperatura ambiente:

Consultare le pagine di catalogo bobine per le relative compatibilità.



| Guarnizioni | Temperatura | | Fluidi |
|----------------------------------|-------------|--------|---|
| V=FKM (elastomero fluorurato) | - 10°C | +140°C | Olii leggeri (2°E), benzina gasolio, olii combustibili (5°E) |



| Raccordo ISO 228/1 | Codice | Viscosità max ammissibile | | Ø mm | Kv l/min | Potenza watt | Pressione | | |
|-----------------------|--------------|------------------------------|-----|---------|-------------|-----------------|-----------|----------|--------|
| | | cSt | °E | | | | min | M.O.P.D. | |
| | | | | | | | bar | AC bar | DC bar |
| G 1/8 | 31JN1X0V12 | 12 | ~ 2 | 1,2* | 1 | 5 | 0 | 15 | - |
| | 31JN1X0V12-S | | | | | | | | 15 |

Nota

* Scarico 3° via= Ø 1,7 mm

Disponibili anche con corpo in ottone senza piombo. Su richiesta e per quantità.

IDROENERGIAITALIA

Master distributor ODE

Sede Legale

Registered Office

00195 Roma (RM) Via Carlo Mirabello, 14

Ufficio Commerciale e sede logistica

Commercial and Logistic Office

73100 Lecce (LE) - Via Parini, 48

Tel: +39 0832090005

e-mail: info@idroenergialitalia.it

negozio@elettrovalvole.info

MATERIALI:

| | |
|-----------------------------|-----------------------------|
| Corpo | Ottone |
| Cannotto | Acciaio inox AISI serie 300 |
| Nucleo fisso | Acciaio inox AISI serie 400 |
| Nucleo mobile | Acciaio inox AISI serie 400 |
| Anello di sfasamento | Rame - Cu 99,9% |
| Molla | Acciaio inox AISI serie 300 |
| Otturatore | V=FKM |
| Orificio | Ottone |

A richiesta:

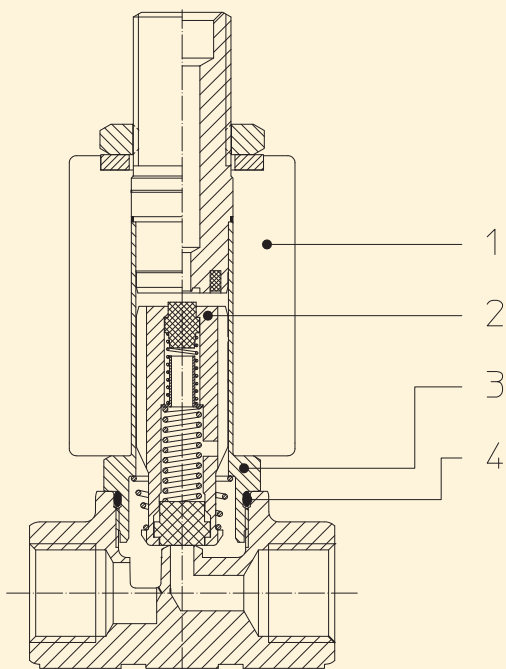
| | |
|------------------------------|----------|
| Connettore | Pg 9 |
| Conformità connettore | ISO 4400 |

CARATTERISTICHE:

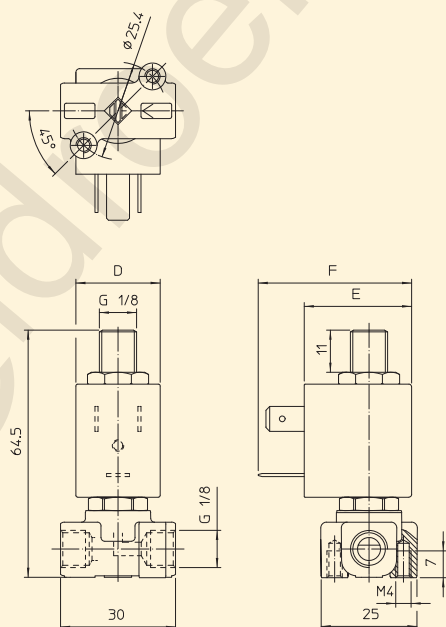
| | |
|------------------------------|---|
| Conformità elettriche | IEC 335 |
| Grado di protezione | IP 65 EN 60529 (DIN 40050) con elettromagnete corredato di connettore. |

PARTI DI RICAMBIO:

- 1. Bobina:**
Vedi elenco bobine
- 2. Assieme nucleo mobile:**
Cod. R452061/V
- 3. Assieme cannotto:**
Cod. R452877
- 4. Guarnizione O-Ring:**
Cod. R990597/V



DIMENSIONI:



| BOBINA TIPO | POTENZA | | | DIMENSIONI | | |
|----------------|---------|-------------------|---------------------|------------|---------|---------|
| | W = | Esercizio VA ~ | Allo spunto VA ~ | D mm | E mm | F mm |
| L | 5 | 10 | 15 | 22 | 27,5 | 39,5 |