



Elettrovalvola 3/2 vie N.C.
Comando diretto - Scarico a portagomma
NSF Certified

31JN1XP1V12-ST3

÷

31JN1XP1V23-T3

PRESENTAZIONE:

E.V. ad azione diretta adatta all'intercettazione dei fluidi compatibili con i materiali costruttivi.

Non è richiesta una pressione minima di funzionamento.

I materiali utilizzati e le prove eseguite garantiscono affidabilità e durata.

IMPIEGO: Vending

RACCORDI: G 1/8

BOBINE: 5W - Ø 10
 LBA 155°C (classe F)
 LBF - LBV 180°C (classe H)

INCAPSULAMENTO E ROCCHETTO SONO REALIZZATI CON MATERIALE VERGINE AL 100%.

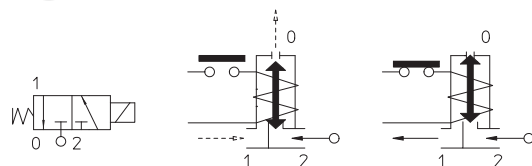
Pressione massima ammissibile (PS) 40 bar

Temperatura ambiente:

Consultare le pagine di catalogo bobine per le relative compatibilità.



Guarnizioni	Temperatura		Fluidi
V=FKM (elastomero fluorurato)	- 10°C	+140°C	Acqua, aria, vapore



Raccordo ISO 228/1	Codice	Fig.	Viscosità max ammissibile		Ø mm	Kv l/min	Potenza watt	Pressione		
			cSt	°E				min bar	M.O.P.D.	
									AC bar	DC bar
G 1/8	31JN1XP1V12-ST3	2	12	~ 2	1,2*	1	5	0	15	15
	31JN1XP1V12-T3	1							15	-
	31JN1XP1V23-ST3	2	37	~ 5	2,3*	5			5	
	31JN1XP1V23-T3	1				5			-	



IDROENERGIAITALIA

Master distributor ODE

Sede Legale

Registered Office

00195 Roma (RM) Via Carlo Mirabello, 14

Ufficio Commerciale e sede logistica

Commercial and Logistic Office

73100 Lecce (LE) - Via Parini, 48

Tel: +39 0832090005

e-mail: info@idroenergiaitalia.it

negozio@elettrovalvole.info

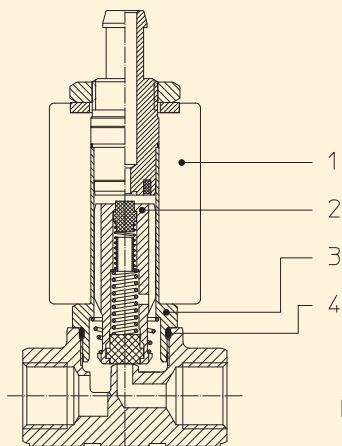


Fig.1

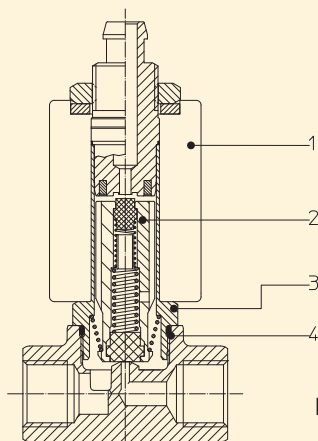


Fig.2

MATERIALI:

Corpo Ottone basso contenuto di piombo
Cannotto Acciaio inox AISI serie 300
Nucleo fisso Acciaio inox AISI serie 400
Nucleo mobile Acciaio inox AISI serie 400
Anello di sfasamento Rame dorato
Molla Acciaio inox AISI serie 300
Otturatore V=FKM
Orificio Ottone basso contenuto di piombo

A richiesta:

Connettore Pg 9 o Pg 11
Conformità connettore ISO 4400

CARATTERISTICHE:

Conformità elettriche IEC 335
Grado di protezione IP 65 EN 60529 (DIN 40050)
 con elettromagnete corredato di connettore

PARTI DI RICAMBIO:

- 1. Bobina:**
Vedi elenco bobine
- 2. Assieme nucleo mobile:**
Cod. R453271/VX
- 3. Assieme cannotto:**
Cod. R452095/D (Fig.1)
Cod. R452198/D (Fig.2)
- 4. Guarnizione O-Ring:**
Cod. R990597/VX

DIMENSIONI:

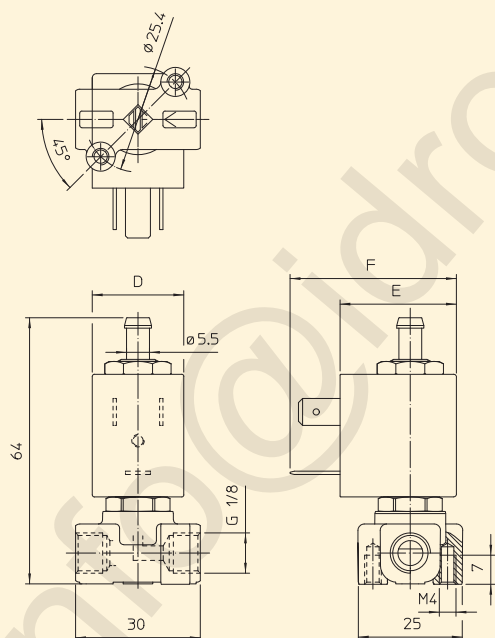


Fig.1

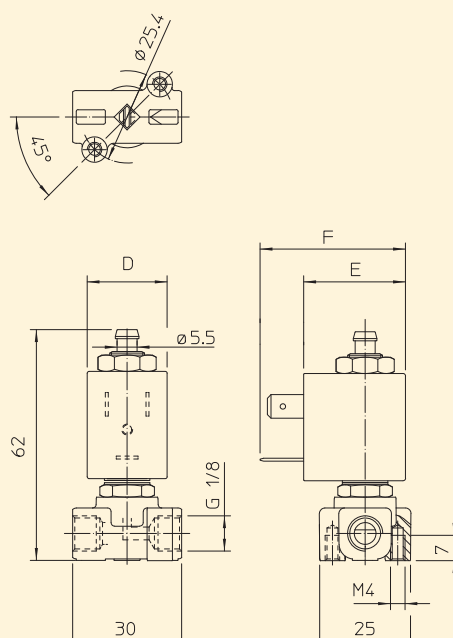


Fig.2

BOBINA TIPO	POTENZA			DIMENSIONI		
	W ==	Esercizio VA ~	Allo spunto VA ~	D mm	E mm	F mm
L	5	10	15	22	27,5	39,5