



Elettrovalvola 3/2 vie N.C. Comando diretto - Scarico a portagomma

31JN1XPV12

÷

31JN1XPV23

PRESENTAZIONE:

E.V. ad azione diretta adatta all'intercettazione dei fluidi compatibili con i materiali costruttivi.

Non è richiesta una pressione minima di funzionamento. I materiali utilizzati e le prove eseguite garantiscono affidabilità e durata.

IMPIEGO: Automazione
Riscaldamento

RACCORDI: G 1/8

BOBINE: 5W - Ø 10
LBA 155°C (classe F)
LBF - LBV 180°C (classe H)

INCAPSULAMENTO E ROCCHETTO SONO REALIZZATI CON MATERIALE VERGINE AL 100%.

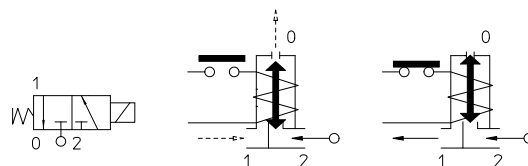
Pressione massima ammissibile (PS) 40 bar

Temperatura ambiente:

Consultare le pagine di catalogo bobine per le relative compatibilità



Guarnizioni	Temperatura	Fluidi
V=FKM (elastomero fluorurato)	- 10°C + 140°C	Olii leggeri (2°E), benzina gasolio, olii combustibili (5°E)



Raccordo ISO 228/1	Codice	Viscosita max ammissibile		Ø mm	Kv l/min	Potenza watt	Pressione		
		cSt	°E				min bar	M.O.P.D.	
								AC bar	DC bar
G 1/8	31JN1XPV12	12	~ 2	1,2*	1	5	0	15	-
	31JN1XPV23	37	~ 5	2,3*	2,3			5	

Note

* Scarico 3° via= Ø 1,7 mm

Disponibili anche con corpo in ottone senza piombo.

La "ODE" si riserva il diritto di apportare modifiche tecniche ed estetiche senza obbligo di preavviso.

MATERIALI:

Corpo	Ottone
Cannotto	Acciaio inox AISI serie 300
Nucleo fisso	Acciaio inox AISI serie 400
Nucleo mobile	Acciaio inox AISI serie 400
Anello di sfasamento	Rame - Cu 99,9%
Molla	Acciaio inox AISI serie 300
Otturatore	V=FKM
Orificio	Ottone

A richiesta:

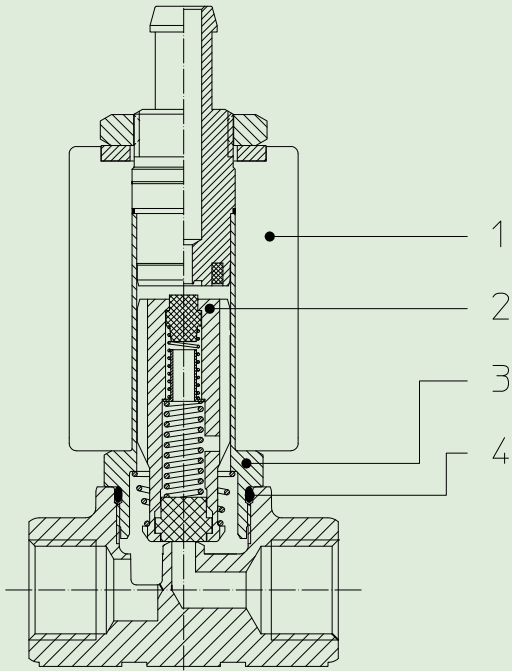
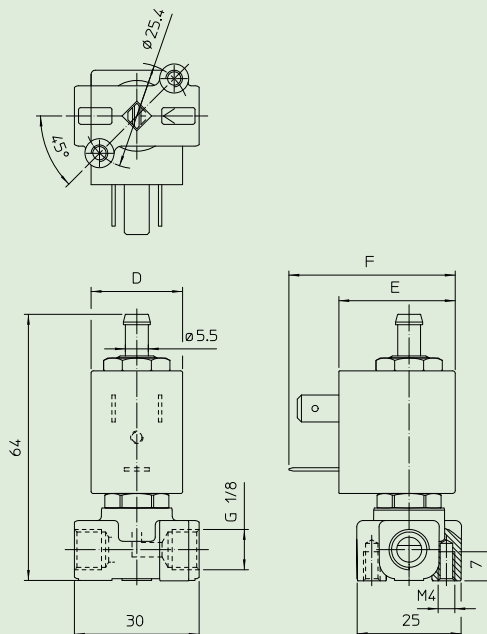
Connettore	Pg 9 o Pg 11
Conformità connettore	ISO 4400

CARATTERISTICHE:

Conformità elettriche	IEC 335
Grado di protezione	IP 65 EN 60529 (DIN 40050) con elettromagnete corredato di connettore.

PARTI DI RICAMBIO:

1. Bobina:	KIT:
Vedi elenco bobine	KT100XPV25-IJ=2+3+4
2. Assieme nucleo mobile:	
Cod. R452061/V	
3. Assieme cannotto:	
Cod. R452095	
4. Guarnizione O-Ring:	
Cod. R990597/V	

**DIMENSIONI:**

BOBINA TIPO	POTENZA			DIMENSIONI		
	W ---	Esercizio VA ~	Allo spunto VA ~	D mm	E mm	F mm
L	5	10	15	22	27,5	39,5