



Elettrovalvola 3/2 vie N.C. Comando manuale

31JR1W0B12-M
÷
31JR1W0B25-M

PRESENTAZIONE:

E.V. ad azione diretta adatta all'intercettazione dei fluidi compatibili con i materiali costruttivi.
Non è richiesta una pressione minima di funzionamento.
I materiali utilizzati e le prove eseguite garantiscono affidabilità e durata.

IMPIEGO: Automazione
Riscaldamento

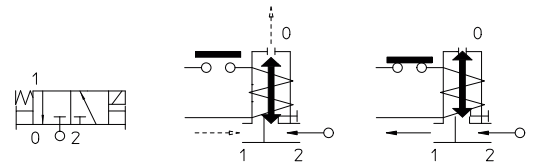
RACCORDI: G 1/8

BOBINE: 5W - Ø 10
LBA 155°C (classe F)
LBF - LBV 180°C (classe H)

Pressione massima ammissibile (PS) 40 bar
Temperatura ambiente:
Consultare le pagine di catalogo bobine per le relative compatibilità.



Guarnizioni	Temperatura		Fluidi
B=NBR (nitrile)	- 10°C	+ 90°C	Acqua, aria, gas inerti
V=FKM (elastomero fluorurato)	- 10°C	+ 140°C	Olii leggeri (2°E), benzina gasolio, olii combustibil (5°E)



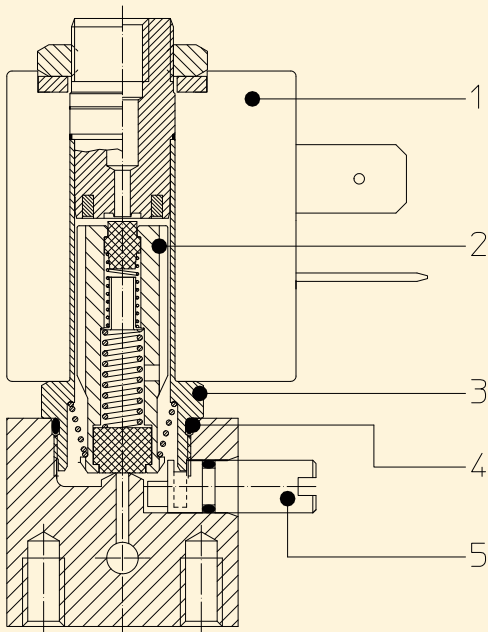
Per tenute diverse dal NBR sostituire la lettera "B" con le lettere corrispondenti alle altre tenute. Es. 31JR1W0V12-M.

Raccordo ISO 228/1	Codice	Viscosità max ammissibile		Ø mm	Kv l/min	Potenza watt	Pressione		
		cSt	°E				min bar	M.O.P.D.	
								AC bar	DC bar
G 1/8	31JR1W0B12-M	12	~ 2	1,2*	0,6	5	0	15	15
	31JR1W0B25-M	53	~ 7	2,5*	1,78			5	5

Note

*Scarico 3° via= Ø 1,5 mm | Disponibili anche con corpo in ottone senza piombo | Su richiesta e per quantità.

La "ODE" si riserva il diritto di apportare modifiche tecniche ed estetiche senza obbligo di preavviso.



MATERIALI:

Corpo	Ottone - UNI EN 12164 CW614N
Cannotto	Acciaio inox AISI serie 300
Nucleo fisso	Acciaio inox AISI serie 400
Nucleo mobile	Acciaio inox AISI serie 400
Anello di sfasamento	Rame - Cu 99,9%
Molla	Acciaio inox AISI serie 300
Otturatore	Standard: B=NBR A richiesta: V=FKM
Orificio	Ottone - UNI EN 12164 CW614N

A richiesta:

Connettore	Pg 9
Conformità connettore	ISO 4400

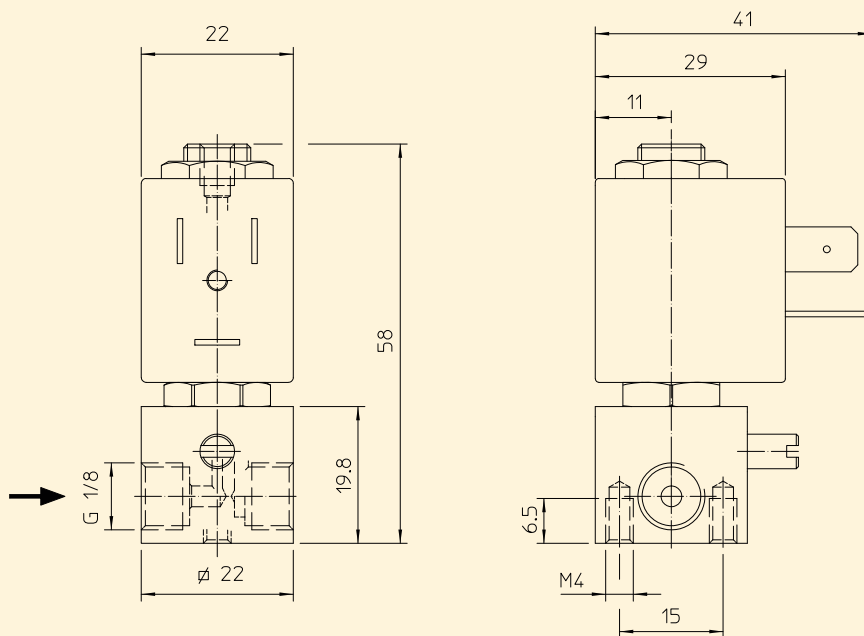
CARATTERISTICHE:

Conformità elettriche	IEC 335
Grado di protezione	IP 65 EN 60529 (DIN 40050) con elettromagnete corredato di connettore.

PARTI DI RICAMBIO:

- 1. Bobina:**
Vedi elenco bobine
- 2. Assieme nucleo mobile:**
Cod. R452061/B
- 3. Assieme cannotto:**
Cod. R452074
- 4. Guarnizione O-Ring:**
Cod. R990597/B
- 5. Vite apertura manuale:**
Cod. R450576

DIMENSIONI:



BOBINA TIPO	POTENZA		
	W ==	Esercizio VA ~	Allo spunto VA ~
L	5	10	15