



Elettrovalvola 3/2 vie N.A. Comando diretto

4628YU0V12

÷

4628YU0V15

PRESENTAZIONE:

E.V. ad azione diretta adatta all'intercettazione dei fluidi compatibili con i materiali costruttivi.
Non è richiesta una pressione minima di funzionamento.
I materiali utilizzati e le prove eseguite garantiscono affidabilità e durata.

IMPIEGO: Automazione
Riscaldamento

RACCORDI: a basetta

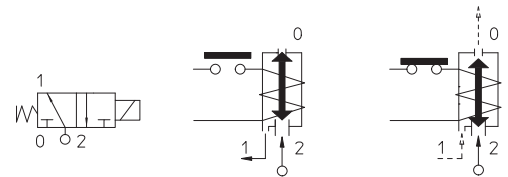
BOBINE: 5W - Ø 10
LBA 155°C (classe F)
LBV 180°C (classe H)

**INCAPSULAMENTO E ROCCHETTO SONO REALIZZATI
CON MATERIALE VERGINE AL 100%.**

Pressione massima ammissibile (PS) 40 bar
Temperatura ambiente:
Consultare le pagine di catalogo bobine per le relative compatibilità.



Guarnizioni	Temperatura		Fluidi
V=FKM (elastomero fluorurato)	- 10°C	+140°C	Olii leggeri (2°E), benzina gasolio, olii combustibili (7°E)



Raccordo	Codice	Viscosità max ammissibile		Ø mm	Kv l/min	Potenza watt	Pressione		
		cSt	°E				min	M.O.P.D.	
							bar	AC bar	DC bar
BASETTA	4628YU0V12	12	~ 2	1,2*	1	5	0	16	16
	4628YU0V15			1,5*	1,1			10	10

Note

* Scarico 3° via =Ø1,2 mm | Su richiesta e per quantità.

IDROENERGIAITALIA

Master distributor ODE

Sede Legale

Registered Office

00195 Roma (RM) Via Carlo Mirabello, 14

Ufficio Commerciale e sede logistica

Commercial and Logistic Office

73100 Lecce (LE) - Via Parini, 48

Tel: +39 0832090005

e-mail: info@idroenergiaitalia.it

negozio@elettrovalvole.info

MATERIALI:

Corpo	Ottone - UNI EN 12165 CW617N
Cannotto	Acciaio inox AISI serie 300
Nucleo fisso	Acciaio inox AISI serie 400
Nucleo mobile	Acciaio inox AISI serie 400
Anello di sfasamento	Rame - Cu 99,9
Molla	Acciaio inox AISI serie 300
Otturatore	V=FKM
Orificio	Ottone - UNI EN 12165 CW617N

A richiesta:

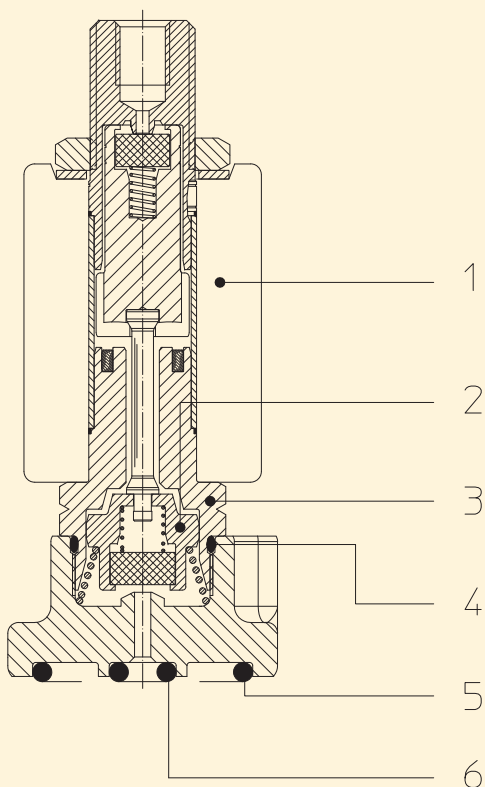
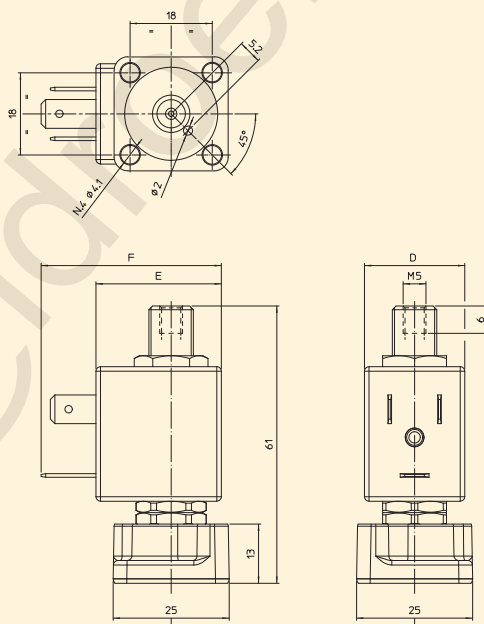
Connettore	Pg 9 o Pg 11
Conformità connettore	ISO 4400

CARATTERISTICHE:

Conformità elettriche	IEC 335
Grado di protezione	IP 65 EN 60529 (DIN 40050) con elettromagnete corredato di connettore.

PARTI DI RICAMBIO:

- | | |
|---|--|
| 1. Bobina:
Vedi elenco bobine | 6. Guarnizione O-ring:
Cod. R990003/VX |
| 2. Assieme portaguarnizione:
Cod. R453452/VX | |
| 3. Assieme cannotto senza guarnizione:
Cod. R453448/12/VX | |
| 4. Guarnizione O-ring:
Cod. R990597/VX | |
| 5. Guarnizione O-ring:
Cod. R990001/VX | |

**DIMENSIONI:**

BOBINA TIPO	POTENZA			DIMENSIONI		
	W ---	Esercizio VA ~	Allo spunto VA ~	D mm	E mm	F mm
L	5	10	15	22	27,5	39,5