



# Elettrovalvola 2/2 vie N.C. componibile

## Azione indiretta

4743K0V120

### PRESENTAZIONE:

E.V. ad azione indiretta adatta all'intercettazione dei fluidi compatibili con i materiali costruttivi.  
 È richiesta una pressione minima di funzionamento di 0,1 bar.  
 I materiali utilizzati e le prove eseguite garantiscono affidabilità e durata.

**IMPIEGO:** Autolavaggi

**RACCORDI:** a flangia in entrata - G 1/2 uscita

**BOBINE:** 8W - Ø 13  
 BDA - BSA 155°C (classe F)  
 BDV 180°C (classe H)  
 12W - Ø 13  
 UDA 155°C (classe F)

**INCAPSULAMENTO E ROCCHETTO SONO REALIZZATI CON MATERIALE VERGINE AL 100%.**

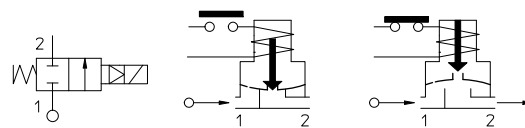
Pressione massima ammissibile (PS) 20 bar

Temperatura ambiente:

Consultare le pagine di catalogo bobine per le relative compatibilità.



Guarnizioni	Temperatura		Fluidi
V=FKM (elastomero fluorurato)	- 10°C	+140°C	acqua



Raccordo	Codice	Viscosità max ammissibile		Ø mm	Kv l/min	Potenza watt	Pressione		
		cSt	°E				min bar	M.O.P.D.	
								AC bar	DC bar
FLANGIA	4743K0V120	12	~ 2	12	40	8 12	0,1	16 -	10 16

### Nota

Su richiesta e per quantità.

La "ODE" si riserva il diritto di apportare modifiche tecniche ed estetiche senza obbligo di preavviso.

**MATERIALI:**

<b>Corpo</b>	Ottone - UNI EN 12165 CW617N
<b>Cannotto saldato</b>	Acciaio inox AISI serie 300
<b>Nucleo fisso</b>	Acciaio inox AISI serie 400
<b>Nucleo mobile</b>	Acciaio inox AISI serie 400
<b>Anello di sfasamento</b>	Rame - Cu 99,9%
<b>Molla</b>	Acciaio inox AISI serie 300
<b>Otturatore</b>	V=FKM
<b>Orificio</b>	Ottone - UNI EN 12165 CW617N

**A richiesta:**

<b>Connettore</b>	Pg 9 o Pg 11
<b>Conformità connettore</b>	ISO 4400

**CARATTERISTICHE:**

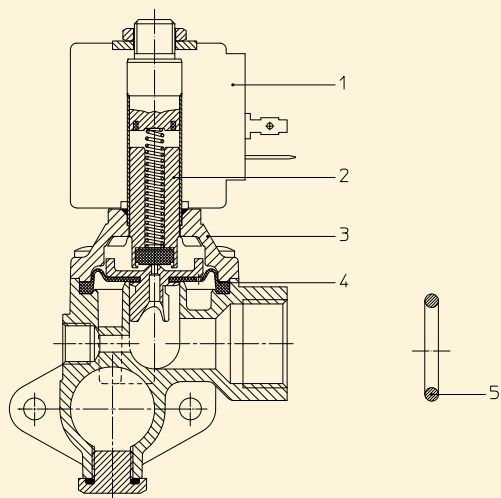
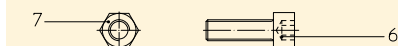
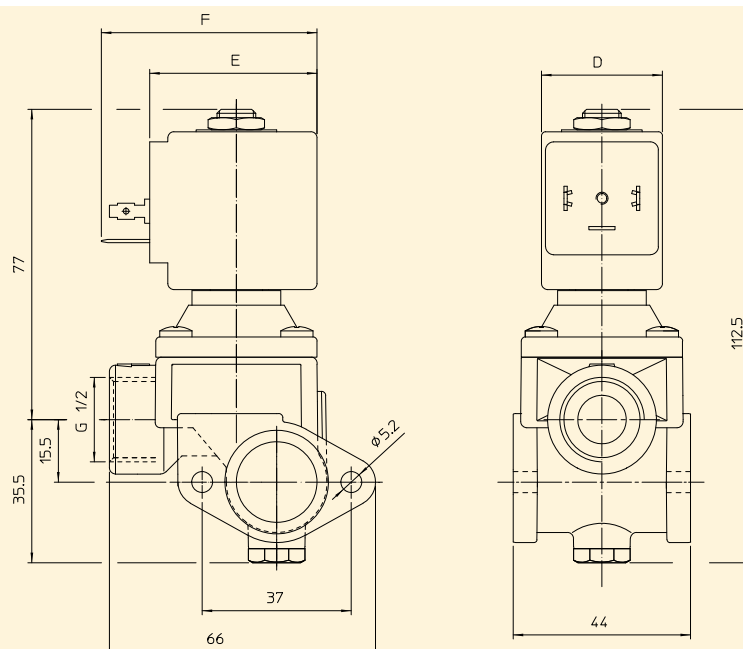
<b>Conformità elettriche</b>	IEC 335
<b>Grado di protezione</b>	IP 65 EN 60529 (DIN 40050) con elettromagnete corredato di connettore.

**PARTI DI RICAMBIO:**

- |   |                                       |
|---|---------------------------------------|
| <b>1. Bobina:</b><br>Vedi elenco bobine                       | <b>6. Vite M5x16:</b><br>Cod. R990455 |
| <b>2. Assieme nucleo mobile:</b><br>Cod. R451284/V            | <b>7. Dado M5x4:</b><br>Cod. R990468  |
| <b>3. Assieme coperchio con<br/>cannotto:</b><br>Cod. R450938 |                                       |
| <b>4. Assieme membrana:</b><br>Cod. R450916/V                 |                                       |
| <b>5. Guarnizione O-Ring:</b><br>Cod. 990146/V                |                                       |

**KIT MANUTENZIONE:**

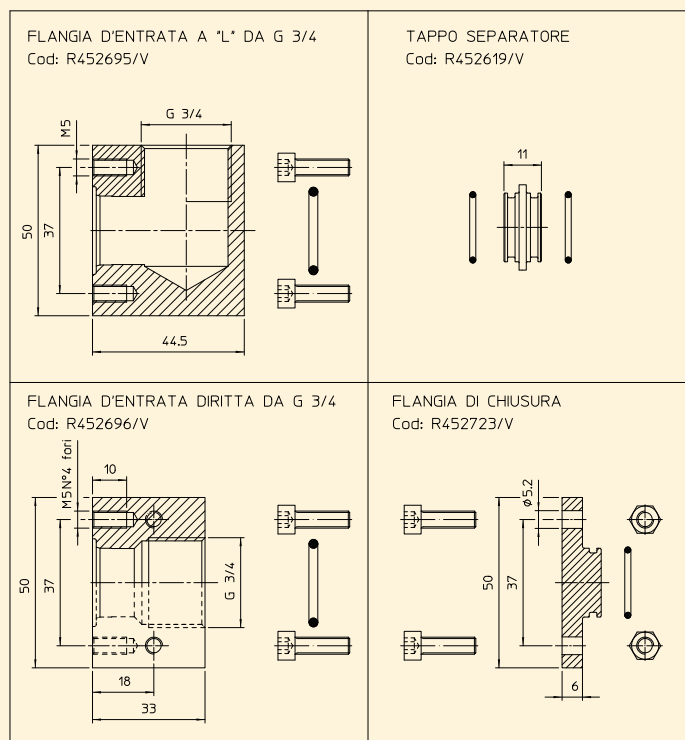
KTG0H7KV12=2+4

**DIMENSIONI:**

BOBINA TIPO	POTENZA			DIMENSIONI		
	W ==	Esercizio VA ~	Allo spunto VA ~	D mm	E mm	F mm
B	8	14,5	25	30	42	54
U	12	23	35	36	48	60



ACCESSORI:



CODIFICA ELETTROVALVOLE CON ACCESSORI:

