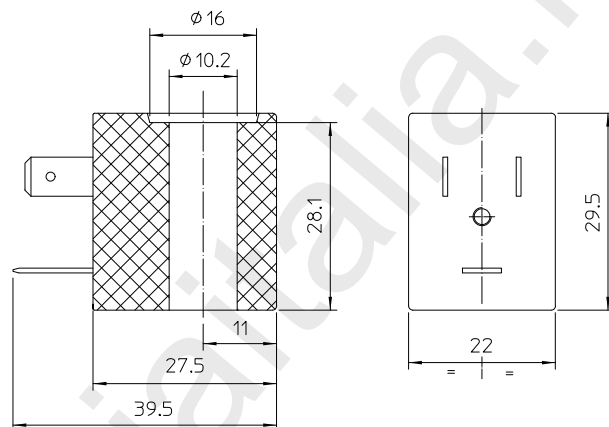


**BOBINA LBV** Incapsulamento: PET - Polietilene nero - classe H (180°C)  
 Avvolgimento: In classe H  
 Conessioni: Con connettore EN 175301-803 interasse 11  
 Grado di protezione IP65 EN 60529 (DIN 40050)



**TOLLERANZA SULLA TENSIONE NOMINALE:** DC + 10% -5%  
 AC + 10% -15%

**TIPI DISPONIBILI:**

Codice	Potenza	Tensione Frequenza	ED	Temperatura ambiente
<b>LBV05024A3</b>	10 VA	24 ~ 50	100%	- 20°C + 80°C
<b>LBV05024B3</b>	10 VA	24 ~ 60	100%	- 20°C + 80°C
<b>LBV05024C3</b>	5 W	24 =	100%	- 20°C + 80°C
<b>LBV05110A3</b>	10 VA	110 ~ 50 120 ~ 60	100%	- 20°C + 80°C
<b>LBV05230A3</b>	10 VA	230 ~ 50 240 ~ 60	100%	- 20°C + 80°C

**Note**

La bobina per rispettare la categoria di protezione ATEX sopra indicata deve essere corredata di connettore ATEX tipo Ex II 3GD IP65. Codice ODE da ordinare separatamente: 992257 - Su richiesta e per quantità.



**(Conforme alla Direttiva 94/9/CE ATEX)**  
**II 3G Ex nA IIC T3 Gc**  
**II 3D Ex tc IIIC T200°C Dc IP 65**

**IDROENERGIAITALIA**  
 Master distributor ODE

Sede Legale  
 Registered Office

00195 Roma (RM) Via Carlo Mirabello, 14

Ufficio Commerciale e sede logistica  
 Commercial and Logistic Office  
 73100 Lecce (LE) - Via Parini, 48  
 Tel: +39 0832090005

e-mail: [info@idroenergiaitalia.it](mailto:info@idroenergiaitalia.it)  
[negozi@elettrovalvole.info](mailto:negozi@elettrovalvole.info)