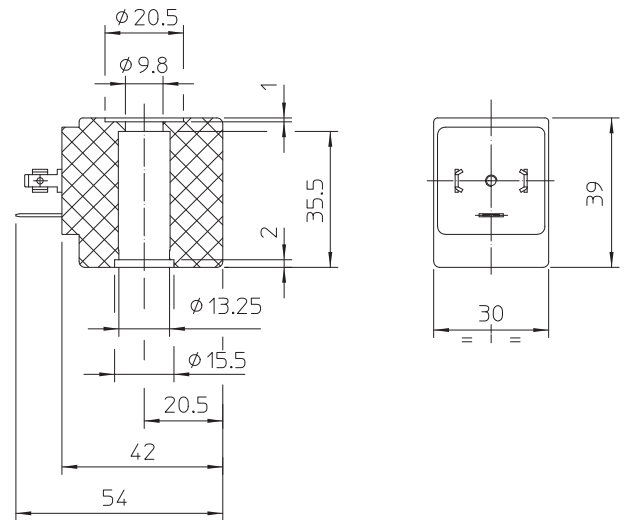




ELETTROMAGNETE 30 mm x Ø 13 mm PER COSTRUZIONI POTENZIALMENTE ESPLOSIVE Ex nA

BDV08024C3
÷
BDV08230A3

BOBINA BDV Incapsulamento: PET - Polietilene nero - classe H (180°C)
Avvolgimento: In classe H
Conessioni: Con connettore EN 175301-803 comma 5.3.1
Grado di protezione IP65 EN 60529 (DIN 40050)



TIPI DISPONIBILI:

Codice	Potenza	Tensione Frequenza	ED	Temperatura ambiente
BDV08024C3	8 W	24 ---	100%	- 40°C + 60°C
BDV08024D3	14,5 VA	24 ~ 50/60	100%	- 40°C + 60°C
BDV08110A3	14,5 VA	110 ~ 50 120 ~ 60	100%	- 40°C + 60°C
BDV08230A3	14,5 VA	230 ~ 50 240 ~ 60	100%	- 40°C + 60°C

Conforme alla Direttiva 2014/34/UE ATEX



II 3G Ex nA IIC T3 Gc
II 3D Ex tc IIIC T200°C Dc IP 65

TOLLERANZA SULLA TENSIONE NOMINALE: DC + 10% -5%
AC + 10% -15%

Note

I valori di potenza sono da ritenersi indicativi, in quanto variabili in funzione del kit magnetico utilizzato e dal campo di applicazione di riferimento | La bobina per rispettare la categoria di protezione ATEX sopra indicata deve essere corredata di connettore ATEX tipo Ex II 3GD IP65 | Codice ODE da ordinare separatamente: P992221 | Su richiesta e per quantità.

La "ODE" si riserva il diritto di apportare modifiche tecniche ed estetiche senza obbligo di preavviso.