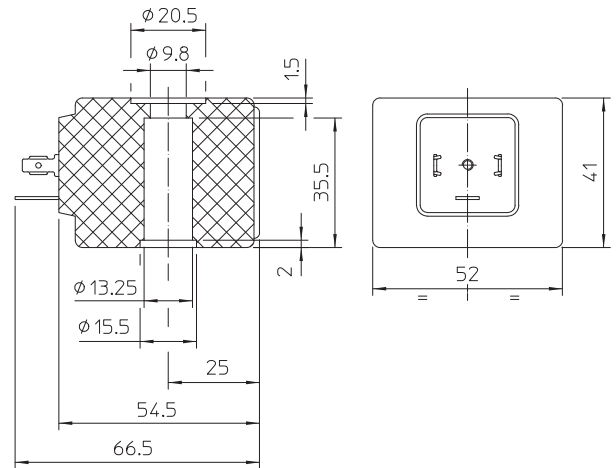




ELETTROMAGNETE 52 mm x Ø 13 mm PER COSTRUZIONI POTENZIALMENTE ESPLOSIVE Ex nA

GDV14024C3
÷
GDV14230A3

BOBINA GDV Incapsulamento: PET - Polietilene nero - classe H (180°C)
Avvolgimento: In classe H
Conessioni: Con connettore EN 175301-803 comma 5.3.1
Grado di protezione IP65 EN 60529 (DIN 40050)



TIPI DISPONIBILI:

| Codice | Potenza | Tensione Frequenza | ED | Temperatura ambiente |
|------------|---------|-----------------------|------|-------------------------|
| GDV14024C3 | 14 W | 24 === | 100% | - 40°C + 60°C |
| GDV14024D3 | 27 VA | 24 ~ 50/60 | 100% | - 40°C + 60°C |
| GDV14110A3 | 27 VA | 110 ~ 50 120 ~ 60 | 100% | - 40°C + 60°C |
| GDV14230A3 | 27 VA | 230 ~ 50 240 ~ 60 | 100% | - 40°C + 60°C |

Conforme alla Direttiva 2014/34/UE ATEX



II 3G Ex nA IIC T3 Gc
II 3D Ex tc IIIC T200°C Dc IP 65

TOLLERANZA SULLA TENSIONE NOMINALE:
DC + 10% -5%
AC + 10% -15%

Note

I valori di potenza sono da ritenersi indicativi, in quanto variabili in funzione del kit magnetico utilizzato e dal campo di applicazione di riferimento | La bobina per rispettare la categoria di protezione ATEX sopra indicata deve essere corredata di connettore ATEX tipo Ex II 3GD IP65 | Codice ODE da ordinare separatamente: P992121 | Su richiesta e per quantità.

La "ODE" si riserva il diritto di apportare modifiche tecniche ed estetiche senza obbligo di preavviso.