



BOBINE 30 mm x Ø 13 mm

BDA08012AS

÷

BDV08230AY

BOBINA **BDA**
BDV

Incapsulamento: PA - Poliammide nero - classe F (155°C)

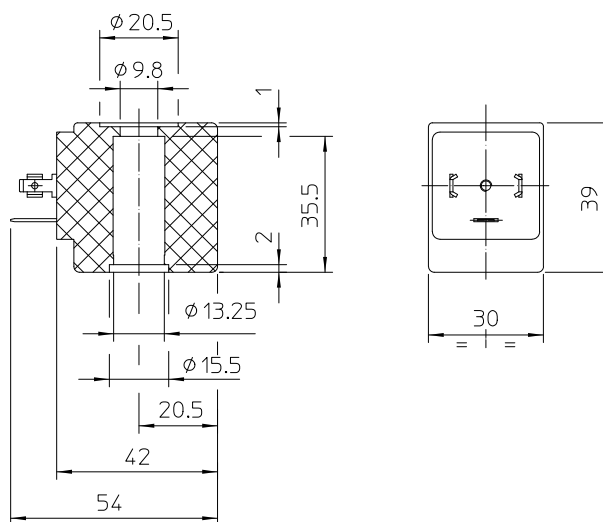
Incapsulamento: PET - Polietilene nero - classe H (180°C)

Avvolgimento: In classe H

Conessioni: Con connettore EN 175301-803 comma 5.3.1

Grado di protezione IP 65 EN 60529 (DIN 40050)

INCAPSULAMENTO E ROCCHETTO SONO REALIZZATI CON MATERIALE VERGINE AL 100%.



TIPI DISPONIBILI:

Codice	Potenza	Tensione Frequenza	ED	Temperatura ambiente	Approvazione
BDA08012AS	14,5 VA	12 ~ 50	100%	- 10°C + 40°C	CE
BDA08012CS	8 W	12 ===	100%	- 10°C + 40°C	CE
BDA08024CS	8 W	24 ===	100%	- 10°C + 40°C	CE
BDA08024DS	14,5 VA	24 ~ 50/60	100%	- 10°C + 40°C	CE
BDA08110DS	14,5 VA	110 ~ 50/60	100%	- 10°C + 40°C	CE
BDA08223DS	14,5 VA	220/230 ~ 50/60	100%	- 10°C + 40°C	CE
BDA08380DS	14,5 VA	380 ~ 50/60	100%	- 10°C + 40°C	CE
BDV08012CY	11 W	12 ===	100%	- 20°C + 60°C	CE - UL - CSA - VDE
BDV08024CY	11 W	24 ===	100%	- 20°C + 60°C	CE - UL - CSA - VDE
BDV08024DY	17 VA	24 ~ 50/60	100%	- 20°C + 60°C	CE - UL - CSA - VDE
BDV08110AY	15 VA	110 ~ 50 120 ~ 60	100%	- 20°C + 60°C	CE - UL - CSA - VDE
BDV08110BW	25 VA	110 ~ 60	100%	- 20°C + 40°C	CE - UL - CSA
BDV08230AY	16 VA	230 ~ 50 240 ~ 60	100%	- 20°C + 60°C	CE - UL - CSA - VDE

TOLLERANZA SULLA TENSIONE NOMINALE: DC + 10% - 5%
AC + 10% - 15%

I valori di potenza sono da ritenersi indicativi, in quanto variabili in funzione del kit magnetico utilizzato e dal campo di applicazione di riferimento | Altre tensioni e potenze disponibili su richiesta e per quantità.

La "ODE" si riserva il diritto di apportare modifiche tecniche ed estetiche senza obbligo di preavviso.