



BOBINE 52 mm x Ø 13 mm

GDH14024CS

÷

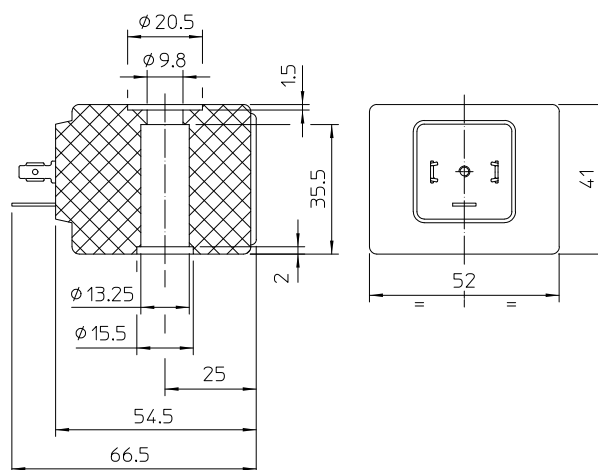
GDV14230AY

BOBINA **GDH** Incapsulamento: EP - Resina epossidica nera - classe H (180°C)
GDV Incapsulamento: PET - Polietilene nero - classe H (180°C)

Avvolgimento: In classe H

Conessioni: Con connettore EN 175301-803 comma 5.3.1
Grado di protezione IP 65 EN 60529 (DIN 40050)

INCAPSULAMENTO E ROCCHETTO SONO REALIZZATI CON MATERIALE VERGINE AL 100%.



TIPI DISPONIBILI:

Codice	Potenza	Tensione Frequenza	ED	Temperatura ambiente	Approvazione
GDH14024CS	14 W	24 ===	100%	- 20 + 40°C	CE
GDH14024DS	27 VA	24 ~ 50/60	100%	- 20 + 40°C	CE
GDH14110DS	27 VA	110 ~ 50/60	100%	- 20 + 40°C	CE
GDH14223DS	27 VA	220/230 ~ 50/60	100%	- 20 + 40°C	CE
GDV14024CY	14 W	24 ===	100%	- 20 + 60°C	CE - UL - CSA - VDE
GDV14024DY	26 VA	24 ~ 50/60	100%	- 20 + 60°C	CE - UL - CSA - VDE
GDV14110AY	23 VA	110 ~ 50 120 ~ 60	100%	- 20 + 60°C	CE - UL - CSA - VDE
GDV14230AY	27 VA	230 ~ 50 240 ~ 60	100%	- 20 + 60°C	CE - UL - CSA - VDE

TOLLERANZA SULLA TENSIONE NOMINALE: DC +10% - 5%
AC +10% - 15%

I valori di potenza sono da ritenersi indicativi, in quanto variabili in funzione del kit magnetico utilizzato e dal campo di applicazione di riferimento | Altre tensioni e potenze disponibili su richiesta e per quantità.

La "ODE" si riserva il diritto di apportare modifiche tecniche ed estetiche senza obbligo di preavviso.