



BOBINE 36 mm x Ø 13 mm

UDA12024AS

÷

UDV12230DW

BOBINA **UDA**
UDV

Incapsulamento: PA - Poliammide nero - classe F (155°C)

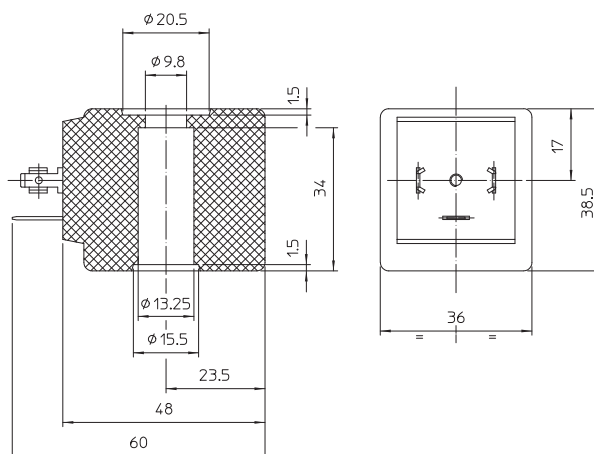
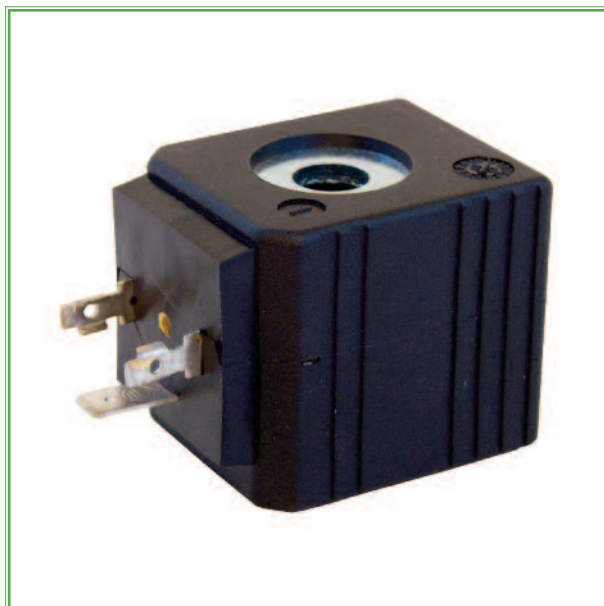
Incapsulamento: PET - Polietilene nero - classe H (180°C)

Avvolgimento: In classe H

Conessioni: Con connettore EN 175301-803 comma 5.3.1

Grado di protezione IP 65 EN 60529 (DIN 40050)

INCAPSULAMENTO E ROCCHETTO SONO REALIZZATI CON MATERIALE VERGINE AL 100%.



TIPI DISPONIBILI:

Codice	Potenza	Tensione Frequenza	ED	Temperatura ambiente	Approvazione
UDA12024AS	23 VA	24 ~ 50	100%	- 10°C + 40°C	CE
UDA12024CS	12 W	24 ---	100%	- 10°C + 40°C	CE
UDA12110DS	23 VA	110 ~ 50/60	100%	- 10°C + 40°C	CE
UDA12230AS	23 VA	230 ~ 50	100%	- 10°C + 40°C	CE
UDV12112DW	23 VA	110/120 ~ 50/60	100%	- 20°C + 40°C	CE - UL - CSA
UDV12230DW	25 VA	230 ~ 50/60	100%	- 20°C + 40°C	CE - UL - CSA

TOLLERANZA SULLA TENSIONE NOMINALE: DC + 10% - 5%
AC + 10% - 15%

I valori di potenza sono da ritenersi indicativi, in quanto variabili in funzione del kit magnetico utilizzato e dal campo di applicazione di riferimento | Altre tensioni e potenze disponibili su richiesta e per quantità.

La "ODE" si riserva il diritto di apportare modifiche tecniche ed estetiche senza obbligo di preavviso.