

PRESENTAZIONE:

E.V. ad azione diretta adatta all'intercettazione dei fluidi di aria e acqua.

Non è richiesta una pressione minima di funzionamento.

I materiali utilizzati e le prove eseguite garantiscono affidabilità e durata.

IMPIEGO: Automazione, Refrigerazione, Compressori, Riscaldamento

RACCORDI: a basetta

BOBINE: 8W - Ø 13
BDV 180°C (classe H)

INCAPSULAMENTO E ROCCHETTO SONO REALIZZATI CON MATERIALE VERGINE AL 100%.

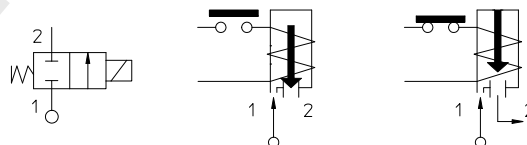
Pressione massima ammissibile (PS) 100 bar

Temperatura ambiente:

Consultare le pagine di catalogo bobine per le relative compatibilità.



Guarnizioni	Temperatura		Fluidi
T=PTFE (politetrafluoroetilene)	- 40°C	+180°C	Aria, acqua, vapore, oli leggeri (2°E)



Raccordo	Codice	Viscosità max ammissibile		Ø mm	Kv l/min	Potenza watt	Pressione		
		cSt	°E				min	M.O.P.D.	
							bar	AC bar	DC bar
BASETTA	21A1K0T15-X003	12	~ 2	1,5	1,4	8	0	90	60

Nota

Per tappo antiumidità vedasi pagina di catalogo R453882/B+R453882/U

Su richiesta e per quantità.

IDROENERGIAITALIA

Master distributor ODE

Sede Legale

Registered Office

00195 Roma (RM) Via Carlo Mirabello, 14

Ufficio Commerciale e sede logistica

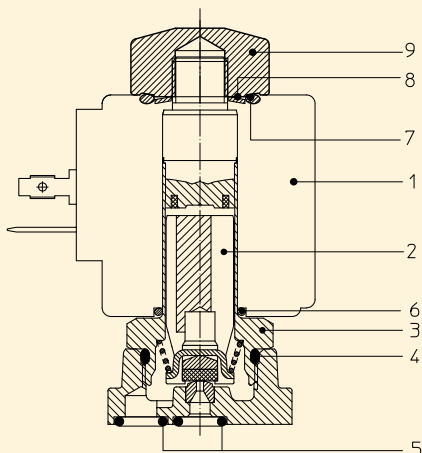
Commercial and Logistic Office

73100 Lecce (LE) - Via Parini, 48

Tel: +39 0832090005

e-mail: info@idroenergiaitalia.

negozio@elettrovalvole.info



MATERIALI:

Corpo	Ottone - UNI EN 12165 CW617N
Cannotto	Acciaio inox AISI serie 300
Nucleo fisso	Acciaio inox AISI serie 400
Nucleo mobile	Acciaio inox AISI serie 400
Anello di sfasamento	Rame - Cu 99,9%
Molla	Acciaio inox AISI serie 300
Otturatore	T=PTFE
Orificio	Ottone - UNI EN 12165 CW617N

A richiesta:

Connettore	Pg 9 o Pg 11
Conformità connettore	ISO 4400

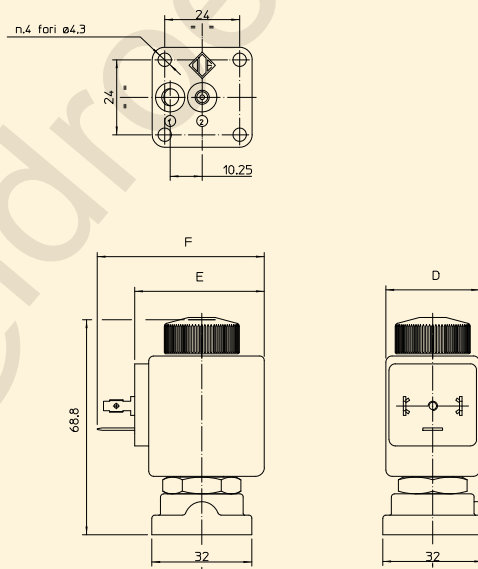
CARATTERISTICHE:

Conformità elettriche	IEC 335
Grado di protezione	IP 67 EN 60529 (DIN 40050) con elettromagnete corredato di connettore dedicato.

PARTI DI RICAMBIO:

- | | |
|----------------------------------|---------------------------------------|
| 1. Bobina: | KIT: |
| Vedi elenco bobine | KT130K730-FPGB = 2+3+4+6+7+8+9 |
| 2. Assieme nucleo mobile: | |
| Cod. R450897 | |
| 3. Assieme cannotto: | |
| Cod. R450603 | |
| 4. Guarnizione O-Ring: | |
| Cod. R990000/F | |
| 5. Guarnizione: | |
| Cod. R450894 | |

DIMENSIONI:



BOBINA TIPO	POTENZA			DIMENSIONI		
	W ---	Esercizio VA ~	Allo spunto VA ~	D mm	E mm	F mm
B	8	14,5	25	30	42	54

Elettrovalvola 2/2 vie N.C. Comando diretto

21A1K0R30-TXC

PRESENTAZIONE:

E.V. ad azione diretta adatta all'intercettazione dei fluidi compatibili con i materiali costruttivi.

Non è richiesta una pressione minima di funzionamento.

I materiali utilizzati e le prove eseguite garantiscono affidabilità e durata.

IMPIEGO: Acqua surriscaldata, Riscaldamento Vapore (180°C)

RACCORDI: a bassetta

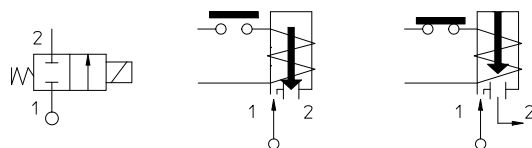
BOBINE: 8W - Ø 13
BDA - BSA 155°C (classe F)
BDV 180°C (classe H)

INCAPSULAMENTO E ROCCHETTO SONO REALIZZATI CON MATERIALE VERGINE AL 100%.

Pressione massima ammissibile (PS) 40 bar



Guarnizioni	Temperatura		Fluidi
R=RUBINO	- 40°C	+ 180°C	Acqua, vapore, Olii leggeri (2°E), gasolio, olii combustibili (7°E)

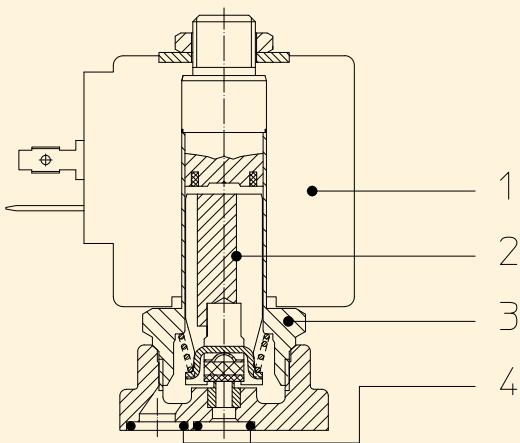


Raccordo	Codice	Viscosità max ammissibile		Ø mm	Kv l/min	Potenza watt	Pressione		
		cSt	°E				min	M.O.P.D.	
							bar	AC bar	DC bar
BASSETTA	21A1K0R30-TXC	53	~ 7	3	4	8	0	25	8

Note

Su richiesta e per quantità.

L'utilizzo di tenute rigide comporta un leggero trafilamento normalmente contenuto entro i 2 scc/min. alla pressione di 1 bar.



MATERIALI:

Corpo	Ottone - UNI EN 12165 CW617N
Cannotto	Acciaio inox AISI serie 300
Nucleo fisso	Acciaio inox AISI serie 400
Nucleo mobile	Acciaio inox AISI serie 400
Anello di sfasamento	Rame - Cu 99,9%
Molla	Acciaio inox AISI serie 300
Otturatore	R=RUBINO
Orificio: Sede Riportata	Acciaio inox AISI serie 300

A richiesta:

Connettore	Pg 9 o Pg 11
Conformità connettore	ISO 4400

CARATTERISTICHE:

Conformità elettriche	IEC 335
Grado di protezione	IP 65 EN 60529 (DIN 40050) con elettromagnete corredato di connettore.

PARTI DI RICAMBIO:

1. Bobina:

Vedi elenco bobine

KIT:

KT130KR30-AP=2+3

2. Assieme nucleo mobile:

Cod. R450748

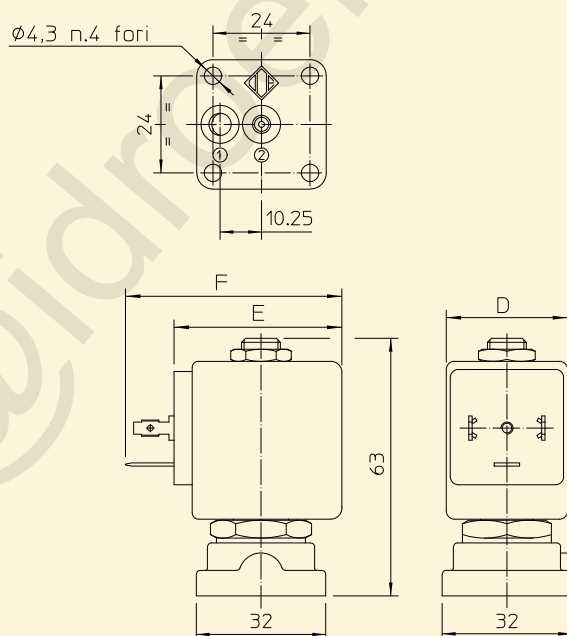
3. Assieme cannotto:

Cod. R450606

4. Guarnizione:

Cod. R450894

DIMENSIONI:



BOBINA TIPO	POTENZA			DIMENSIONI		
	W ---	Esercizio VA ~	Allo spunto VA ~	D mm	E mm	F mm
B	8	14,5	25	30	42	54

Elettrovalvola 2/2 vie N.A. Comando diretto - antiumidità IP 67

21A1ZT11D-GB

PRESENTAZIONE:

E.V. ad azione diretta adatta all'intercettazione dei fluidi compatibili con i materiali costruttivi.

Non è richiesta una pressione minima di funzionamento.

I materiali utilizzati e le prove eseguite garantiscono affidabilità e durata.

IMPIEGO: Automazione
Riscaldamento

RACCORDI: a bassetta

BOBINE: 8W - Ø 13
BDV 180°C (classe H)

**INCAPSULAMENTO E ROCCHETTO SONO REALIZZATI
CON MATERIALE VERGINE AL 100%.**

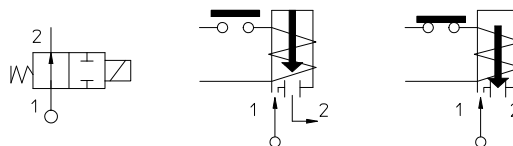
Pressione massima ammissibile (PS) 100 bar

Temperatura ambiente:

Consultare le pagine di catalogo bobine per le relative compatibilità.



Guarnizioni	Temperatura		Fluidi
T=PTFE (politetrafluoroetilene)	- 40°C	+180°C	Aria, acqua, vapore, oli leggeri (2°E)

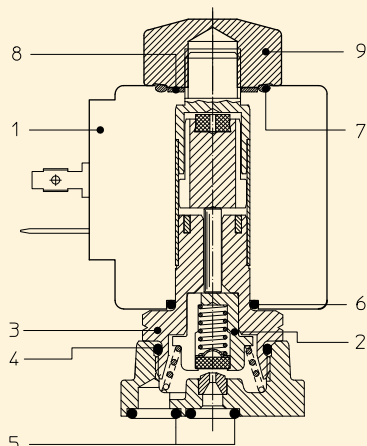


Raccordo	Codice	Viscosità max ammissibile		Ø mm	Kv l/min	Potenza watt	Pressione		
		cSt	°E				min bar	M.O.P.D.	
								AC bar	DC bar
BASSETTA	21A1ZT11D-GB	12	~ 2	1,1	0,7	8	0	90	90

Nota

Su richiesta e per quantità.

Per tappo antiumidità vedasi pagina di catalogo R453882/B+R453882/U



MATERIALI:

Corpo	Ottone - UNI EN 12165 CW617N
Cannotto	Acciaio inox AISI serie 400
Nucleo fisso	Acciaio inox AISI serie 400
Nucleo mobile	Acciaio inox AISI serie 400
Anello di sfasamento	Rame - Cu 99,9%
Molla	Acciaio inox AISI serie 300
Otturatore	T=PTFE
Orificio: Sede Riportata	Acciaio inox AISI serie 300

A richiesta:

Connettore	Pg 9 o Pg 11
Conformità connettore	ISO 4400

CARATTERISTICHE:

Conformità elettriche	IEC 335
Grado di protezione	IP 67 EN 60529 (DIN 40050) con elettromagnete corredato di connettore dedicato.

PARTI DI RICAMBIO:

1. Bobina:

Vedi elenco bobine

KIT:

KT130ZT30-FGB=2+3+4+6+7+8+9

2. Assieme portaguarnizione:

Cod. R450790

3. Assieme cannotto senza guarnizione:

Cod. R450573

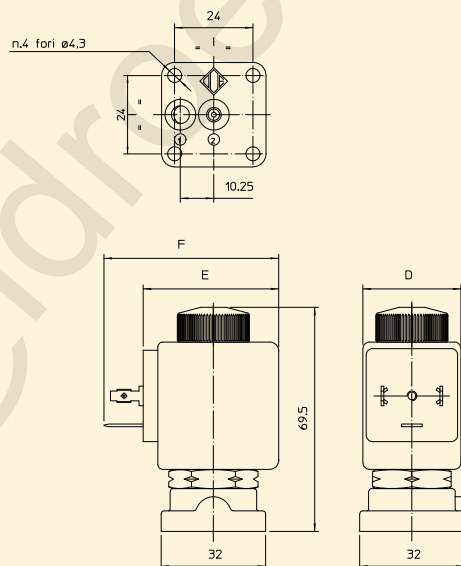
4. Guarnizione O-Ring:

Cod. R990000/T

5. Guarnizione O-Ring:

Cod. R990002/S

DIMENSIONI:



BOBINA TIPO	POTENZA			DIMENSIONI		
	W ---	Esercizio VA ~	Allo spunto VA ~	D mm	E mm	F mm
B	8	14,5	25	30	42	54

Elettrovalvola 2/2 vie N.C. Azione diretta

21A2K0712-XC

PRESENTAZIONE:

E.V. ad azione diretta adatta all'intercettazione dei fluidi di aria e acqua.

Non è richiesta una pressione minima di funzionamento.

I materiali utilizzati e le prove eseguite garantiscono affidabilità e durata.

IMPIEGO: Automazione

RACCORDI: G 1/4

BOBINE:

8W - Ø 13	
BDA - BSA	155°C (classe F)
BDV	180°C (classe H)
12W - Ø 13	
UDA	155°C (classe F)
UDV	180°C (classe H)

**INCAPSULAMENTO E ROCCHETTO SONO REALIZZATI
CON MATERIALE VERGINE AL 100%.**

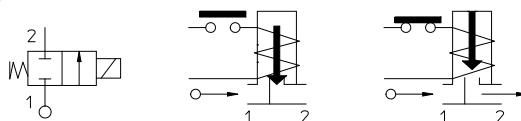
Pressione massima ammissibile (PS) 100 bar

Temperatura ambiente:

Consultare le pagine di catalogo bobine per le relative compatibilità.



Guarnizioni	Temperatura		Fluidi
T=PTFE (politetrafluoroetilene)	-40°C	+180°C	Aria, acqua



Raccordo ISO 228/1	Codice	Viscosità max ammissibile		Ø mm	Kv l/min	Potenza watt	Pressione		
		cSt	°E				min bar	M.O.P.D.	
								AC bar	DC bar
G 1/4	21A2K0712-XC	12	~ 2	1,2	1	8 12	0 0	100 100	90 100

Nota

Su richiesta e per quantità.

MATERIALI:

Corpo	Ottone - UNI EN 12165 CW617N
Cannotto	Acciaio inox AISI serie 300
Nucleo fisso	Acciaio inox AISI serie 400
Nucleo mobile	Acciaio inox AISI serie 400
Anello di sfasamento	Rame - Cu 99,9%
Molla	Acciaio inox AISI serie 300
Otturatore	T=PTFE
Orificio: Sede Riportata	Acciaio inox AISI serie 300

A richiesta:

Connettore	Pg 9 o Pg 11
Conformità connettore	ISO 4400

CARATTERISTICHE:

Conformità elettriche	IEC 335
Grado di protezione	IP 65 EN 60529 (DIN 40050) con elettromagnete corredato di connettore.

PARTI DI RICAMBIO:**1. Bobina:**

Vedi elenco bobine

KIT:

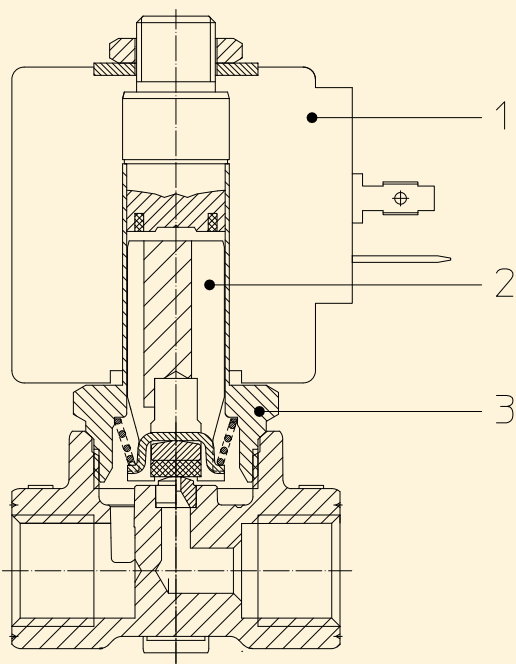
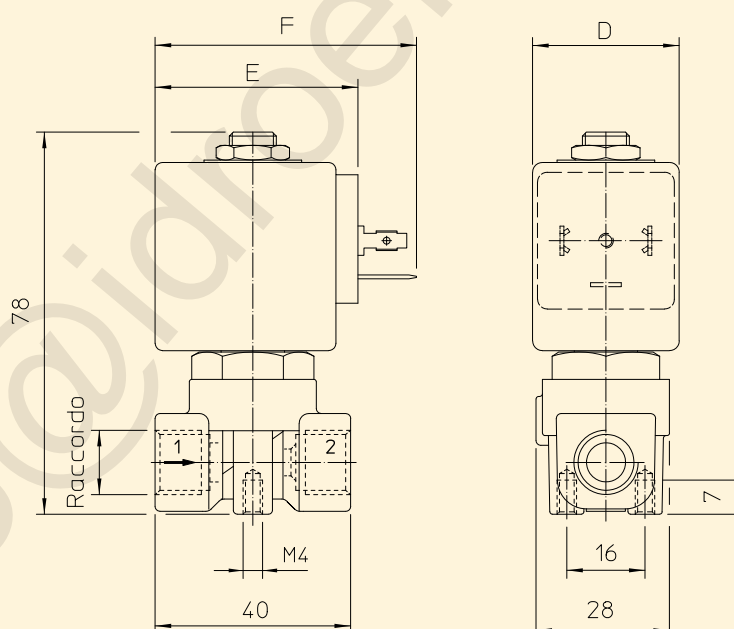
KT130K T30-AP =2+3

2. Assieme nucleo mobile:

Cod. R450897

3. Assieme cannotto:

Cod. R450606

**DIMENSIONI:**

BOBINA TIPO	POTENZA			DIMENSIONI		
	W ==	Esercizio VA ~	Allo spunto VA ~	D mm	E mm	F mm
B	8	14,5	25	30	42	54
U	12	23	35	36	48	60

Elettrovalvola 2/2 vie N.C. Azione diretta

21AN2K0712-XC

PRESENTAZIONE:

E.V. ad azione diretta adatta all'intercettazione dei fluidi di aria e acqua.

Non è richiesta una pressione minima di funzionamento.

I materiali utilizzati e le prove eseguite garantiscono affidabilità e durata.

IMPIEGO: Automazione

RACCORDI: 1/4 NPT

BOBINE:

8W - Ø 13	
BDA - BSA	155°C (classe F)
BDV	180°C (classe H)
12W - Ø 13	
UDA	155°C (classe F)
UDV	180°C (classe H)

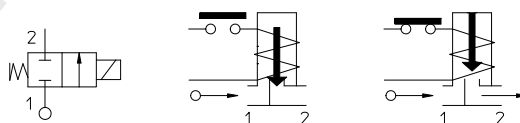


Pressione massima ammissibile (PS) 100 bar

Temperatura ambiente:

Consultare le pagine di catalogo bobine per le relative compatibilità.

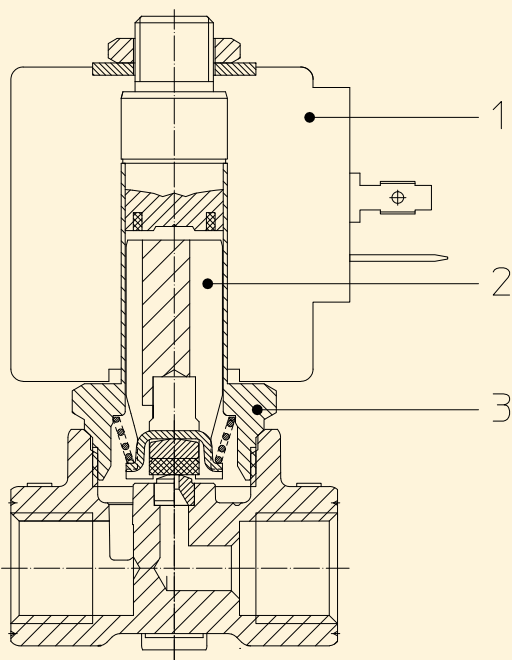
Guarnizioni	Temperatura		Fluidi
T=PTFE (politetrafluoroetilene)	-40°C	+180°C	Aria, acqua



Raccordo ANSI/ASME BI.20.1	Codice	Viscosità max ammissibile		Ø mm	Kv l/min	Potenza watt	Pressione		
		cSt	°E				min bar	M.O.P.D.	
								AC bar	DC bar
1/4 NPT	21AN2K0712-XC	12	~ 2	1,2	1	8 12	0 0	100 100	90 100

Nota

Su richiesta e per quantità.



MATERIALI:

Corpo	Ottone - UNI EN 12165 CW617N
Cannotto	Acciaio inox AISI serie 300
Nucleo fisso	Acciaio inox AISI serie 400
Nucleo mobile	Acciaio inox AISI serie 400
Anello di sfasamento	Rame - Cu 99,9%
Molla	Acciaio inox AISI serie 300
Otturatore	T=PTFE
Orificio: Sede Riportata	Acciaio inox AISI serie 300

A richiesta:

Connettore	Pg 9 o Pg 11
Conformità connettore	ISO 4400

CARATTERISTICHE:

Conformità elettriche	IEC 335
Grado di protezione	IP 65 EN 60529 (DIN 40050) con elettromagnete corredato di connettore.

PARTI DI RICAMBIO:

1. Bobina:

Vedi elenco bobine

KIT:

KT130K730-AP =2+3

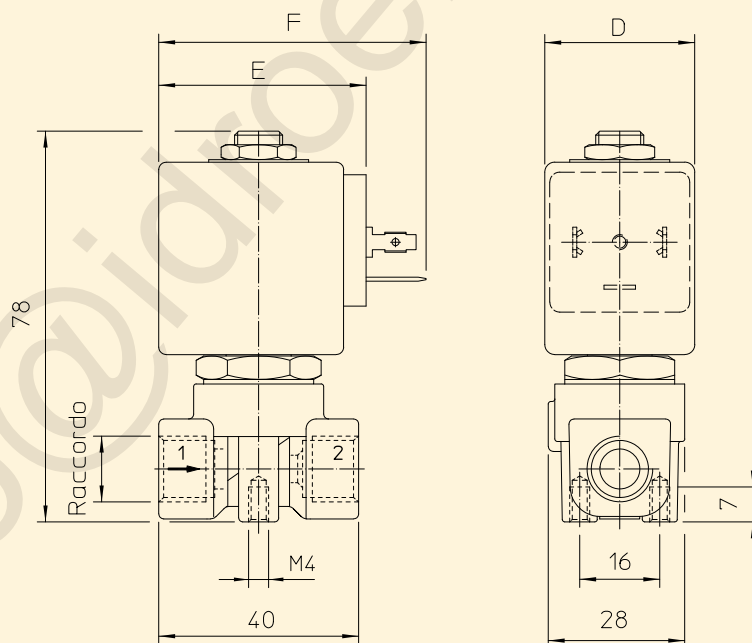
2. Assieme nucleo mobile:

Cod. R450897

3. Assieme cannotto:

Cod. R450606

DIMENSIONI:



BOBINA TIPO	POTENZA			DIMENSIONI			
	W =	Esercizio VA ~	Allo spunto VA ~	D mm	E mm	F mm	G mm
B	8	14,5	25	30	42	54	20,5
U	12	23	35	36	48	60	23,5

Elettrovalvola 2/2 vie N.C. Azione indiretta a pistone

4731K0770

PRESENTAZIONE:

E.V. ad azione indiretta adatta all'intercettazione dei fluidi di aria e acqua.

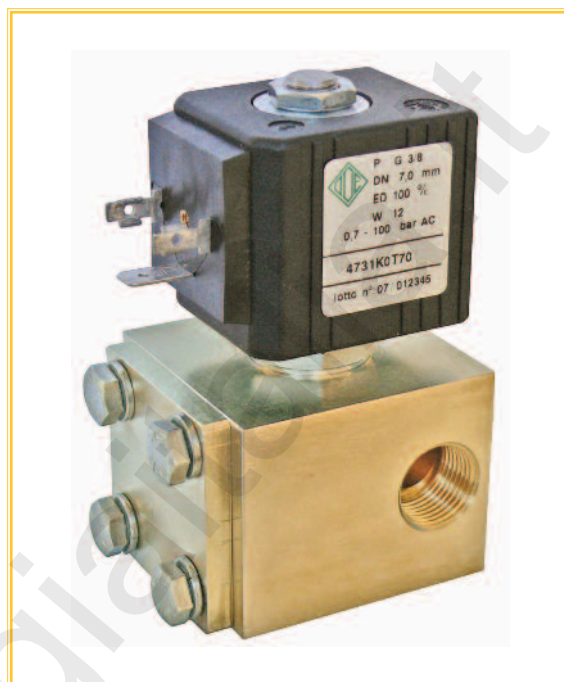
È richiesta una pressione minima di funzionamento di 0,7 bar. I materiali utilizzati e le prove eseguite garantiscono affidabilità e durata.

IMPIEGO: Automazione

RACCORDI: G 3/8

BOBINE:

12W - Ø 13	
UDA	155°C (classe F)
UDV	180°C (classe H)
14W - Ø 13	
GDA	155°C (classe F)
GDH - GDV	180°C (classe H)

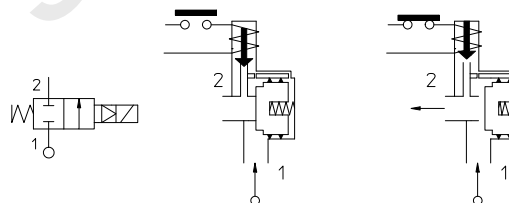


Pressione massima ammissibile (PS) 150 bar

Temperatura ambiente:

Consultare le pagine di catalogo bobine per le relative compatibilità.

Guarnizioni	Temperatura		Fluidi
T=PTFE (politetrafluoroetilene)	- 40°C	+98°C	Aria, acqua



Raccordo ISO 228/1	Codice	Viscosità max ammissibile		Ø mm	Kv l/min	Potenza watt	Pressione		
		cSt	°E				min bar	M.O.P.D.	
								AC bar	DC bar
G 3/8	4731K0770	12	~ 2	7	14	8*	0,7	90	40
						12*	0,7	100	90
						14	0,7	100	100

Nota

* Prestazione con bobina monofrequenza.

Su richiesta e per quantità.

MATERIALI:

Corpo	Ottone - UNI EN 12164 CW614N
Cannotto	Acciaio inox AISI serie 300
Nucleo fisso	Acciaio inox AISI serie 400
Nucleo mobile	Acciaio inox AISI serie 400
Anello di sfasamento	Rame - Cu 99,9%
Molla	Acciaio inox AISI serie 300
Guarnizione pistone	PTFE modificato
Otturatore principale	T=PTFE
Orificio: Sede Riportata	Acciaio inox AISI serie 300

A richiesta:

Connettore	Pg 9 o Pg 11
Conformità connettore	ISO 4400

CARATTERISTICHE:

Conformità elettriche	IEC 335
Grado di protezione	IP 65 EN 60529 (DIN 40050) con elettromagnete corredato di connettore.

PARTI DI RICAMBIO:

1. Bobina:

Vedi elenco bobine

KIT:

KT130K730-AP = 2+3

2. Assieme nucleo mobile:

Cod. R450897

KIT MANUTENZIONE:

KTP4731K077 = 2+4+5

3. Assieme cannotto:

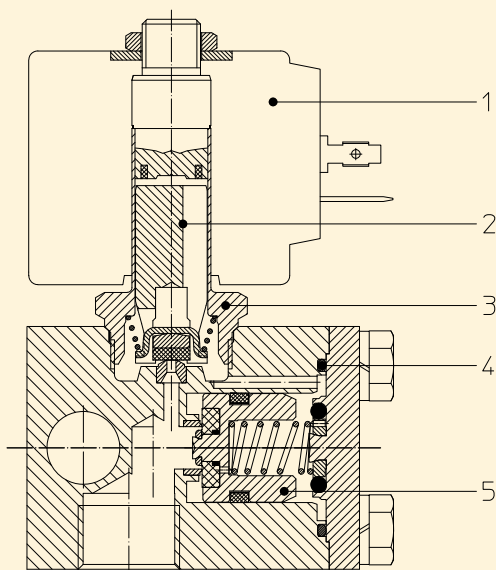
Cod. R450606

4. Guarnizione O-Ring:

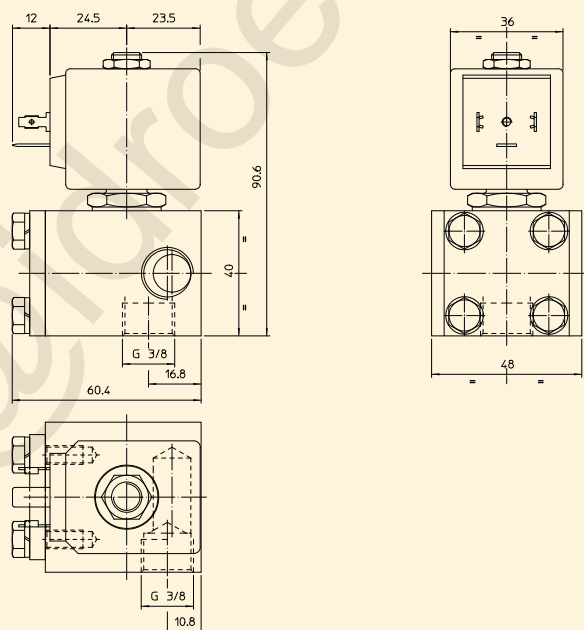
Cod. R990435/V

5. Assieme pistone:

Cod. R452737



DIMENSIONI:



Elettrovalvola 2/2 vie N.C. Azione indiretta a pistone

4966K0Q120

PRESENTAZIONE:

E.V. ad azione indiretta adatta all'intercettazione dei fluidi di aria e acqua.

È richiesta una pressione minima di funzionamento di 3 bar.

I materiali utilizzati e le prove eseguite garantiscono affidabilità e durata.

IMPIEGO: Automazione

RACCORDI: G 1/2

BOBINE:

8W - Ø 13	
BDA - BSA	155°C (classe F)
BDV	180°C (classe H)
12W - Ø 13	
UDA	155°C (classe F)
UDV	180°C (classe H)

**INCAPSULAMENTO E ROCCHETTO SONO REALIZZATI
CON MATERIALE VERGINE AL 100%.**

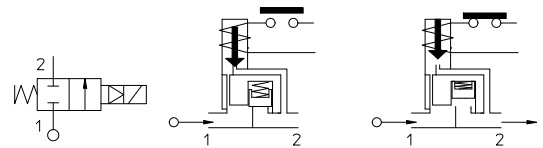
Pressione massima ammissibile (PS) 100 bar

Temperatura ambiente:

Consultare le pagine di catalogo bobine per le relative compatibilità.



Guarnizioni	Temperatura		Fluidi
Q=PBT caricato (Polibutilene tereftalato)	- 20°C	+95°C	Aria, acqua



Raccordo ISO 228/1	Codice	Viscosità max ammissibile		Ø mm	Kv l/min	Potenza watt	Pressione		
		cSt	°E				min bar	M.O.P.D.	
								AC bar	DC bar
G 1/2	4966K0Q120	12	~ 2	12	60	8 12	3	100	90 100

Nota

Su richiesta e per quantità.

MATERIALI:

Corpo	Ottone - UNI EN 12164 CW614N
Cannotto	Acciaio inox AISI serie 300
Nucleo fisso	Acciaio inox AISI serie 400
Nucleo mobile	Acciaio inox AISI serie 400
Anello di sfasamento	Rame - Cu 99,9%
Molla	Acciaio inox AISI serie 300
Guarnizione pistone	PTFE modificato
Otturatore principale	Q=PBT
Orificio	Ottone - UNI EN 12164 CW614N

A richiesta:

Connettore	Pg 9 o Pg 11
Conformità connettore	ISO 4400

CARATTERISTICHE:

Conformità elettriche	IEC 335
Grado di protezione	IP 65 EN 60529 (DIN 40050) con elettromagnete corredato di connettore.

PARTI DI RICAMBIO:

1. Bobina:

Vedi elenco bobine

KIT:

KT130K730-AP=2+3

2. Assieme nucleo mobile:

Cod. R450897

KIT MANUTENZIONE:

KTP4966K0Q12= 2+4+5+6

3. Assieme cannotto:

Cod. R450606

4. Assieme pistone:

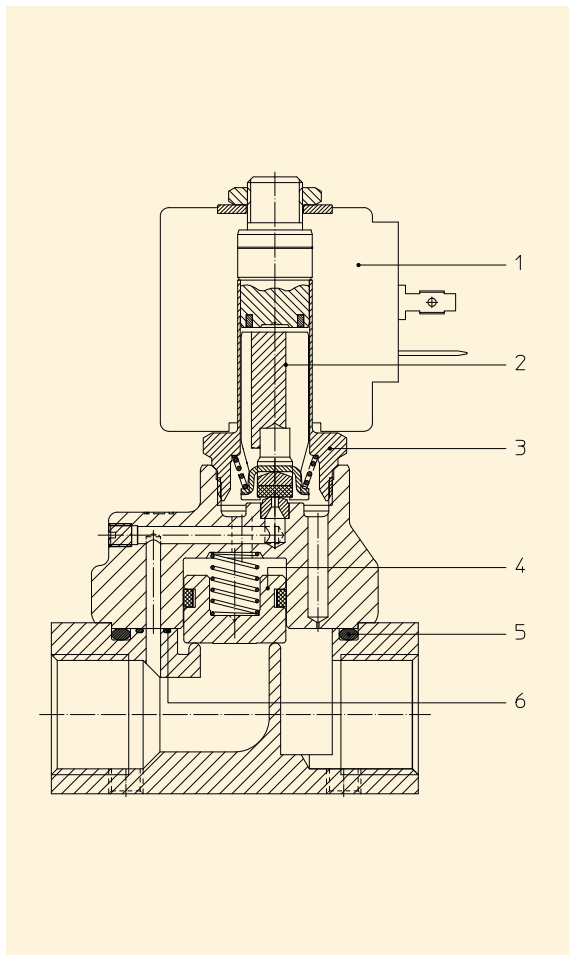
Cod. R452744

5. Guarnizione O-Ring:

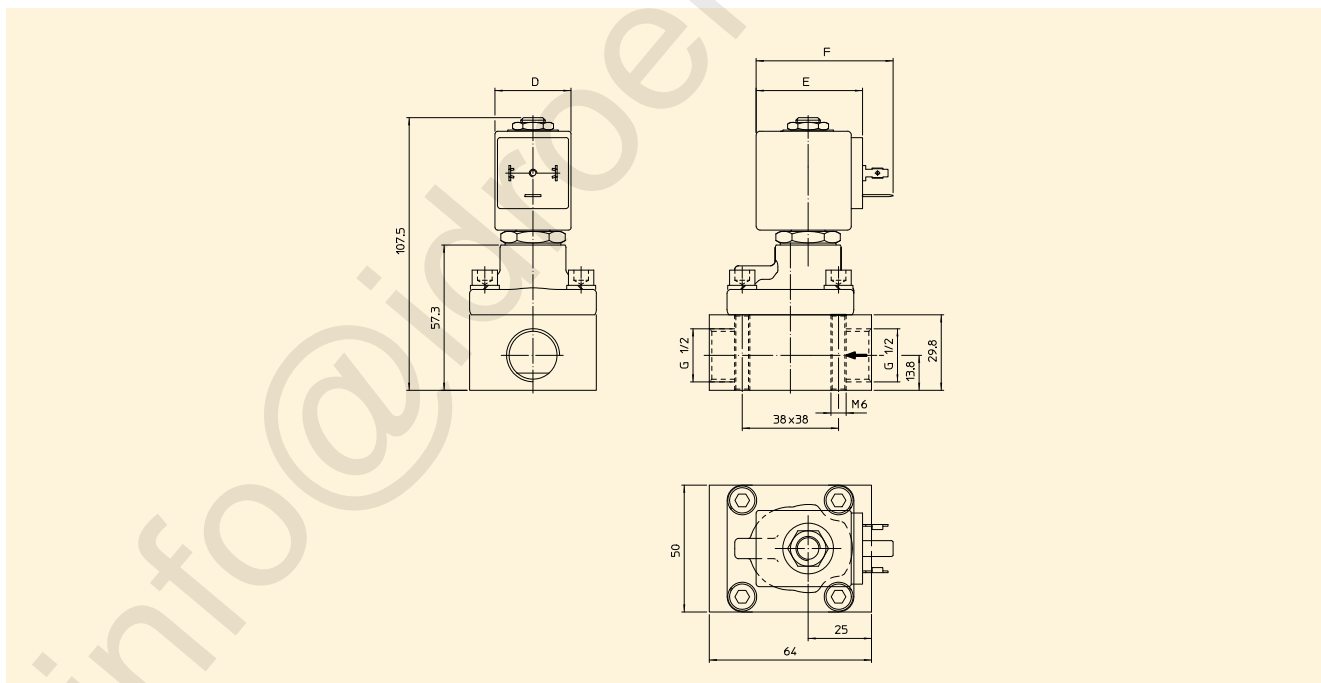
Cod. R992130/B

6. Guarnizione O-Ring:

Cod. R990382/B



DIMENSIONI:



Elettrovalvola 2/2 vie N.A. Azione indiretta a pistone

4966Z0Q120D

PRESENTAZIONE:

E.V. ad azione indiretta adatta all'intercettazione dei fluidi di aria e acqua.

È richiesta una pressione minima di funzionamento di 3 bar.

I materiali utilizzati e le prove eseguite garantiscono affidabilità e durata.

IMPIEGO: Automazione

RACCORDI: G 1/2

BOBINE:

8W - Ø 13	
BDA - BSA	155°C (classe F)
BDV	180°C (classe H)
12W - Ø 13	
UDA	155°C (classe F)
UDV	180°C (classe H)

**INCAPSULAMENTO E ROCCHETTO SONO REALIZZATI
CON MATERIALE VERGINE AL 100%.**

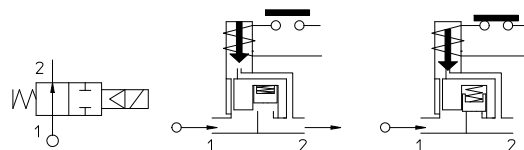
Pressione massima ammissibile (PS) 80 bar

Temperatura ambiente:

Consultare le pagine di catalogo bobine per le relative compatibilità.



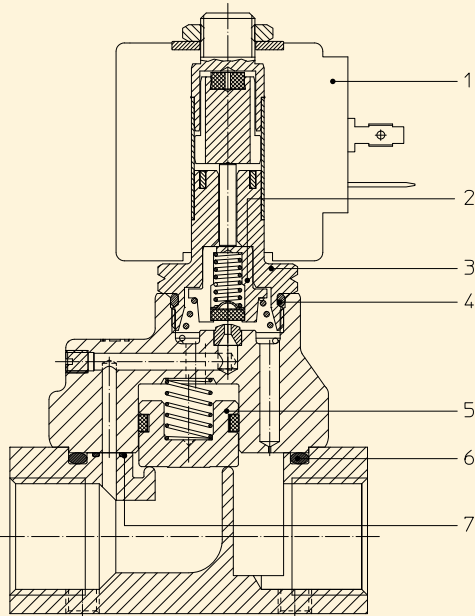
Guarnizioni	Temperatura		Fluidi
Q=PBT caricato (Polibutilene tereftalato)	- 20°C	+ 95°C	Aria, acqua



Raccordo ISO 228/1	Codice	Viscosità max ammissibile		Ø mm	Kv l/min	Potenza watt	Pressione		
		cSt	°E				min bar	M.O.P.D.	
								AC bar	DC bar
G 1/2	4966Z0Q120D	12	~ 2	12	60	8 12	3	50	50

Nota

Su richiesta e per quantità.



MATERIALI:

Corpo	Ottone - UNI EN 12164 CW614N
Cannotto	Acciaio inox AISI serie 300
Nucleo fisso	Acciaio inox AISI serie 400
Nucleo mobile	Acciaio inox AISI serie 400
Anello di sfasamento	Rame - Cu 99,9%
Molla	Acciaio inox AISI serie 300
Guarnizione pistone	PTFE modificato
Otturatore principale	Q=PBT
Orificio	Ottone - UNI EN 12164 CW614N

A richiesta:

Connettore	Pg 9 o Pg 11
Conformità connettore	ISO 4400

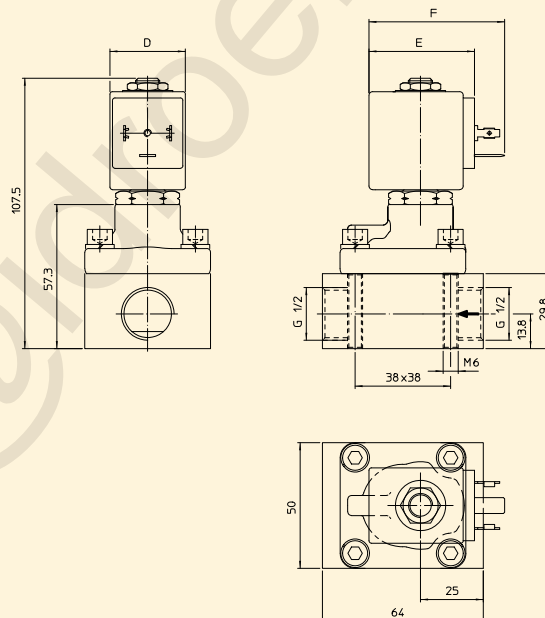
CARATTERISTICHE:

Conformità elettriche	IEC 335
Grado di protezione	IP 65 EN 60529 (DIN 40050) con elettromagnete corredato di connettore.

PARTI DI RICAMBIO:

- | | |
|---|---|
| 1. Bobina:
Vedi elenco bobine | 7. Guarnizione O-Ring:
Cod. R990382/B |
| 2. Assieme portaguarnizione:
Cod. R450790 | KIT:
KT130ZT30-F=2+3+4 |
| 3. Assieme cannotto senza guarnizione:
Cod. R450573 | KIT MANUTENZIONE:
KTP4966Z0Q12= 2+5+6+7 |
| 4. Guarnizione O-Ring:
Cod. R990000/G | |
| 5. Assieme pistone:
Cod. R452744 | |
| 6. Guarnizione O-Ring:
Cod. R992130/B | |

DIMENSIONI:



Elettrovalvola 2/2 vie N.C. Azione indiretta a pistone

4592MZU190

PRESENTAZIONE:

E.V. ad azione indiretta adatta all'intercettazione di aria e gas inerti.
È richiesta una pressione minima di funzionamento di 1 bar.
I materiali utilizzati e le prove eseguite garantiscono affidabilità e una durata di 10.000.000 di interventi.

IMPIEGO: Automazione, Compressori

RACCORDI: G 3/4

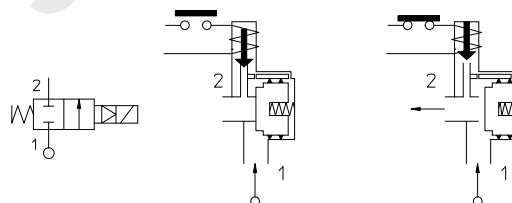
BOBINE: 14W - Ø 13
GDH 180°C (classe H)

**INCAPSULAMENTO E ROCCHETTO SONO REALIZZATI
CON MATERIALE VERGINE AL 100%.**

Pressione massima ammissibile (PS) 50 bar
Temperatura ambiente:
Consultare le pagine di catalogo bobine per le relative compatibilità.



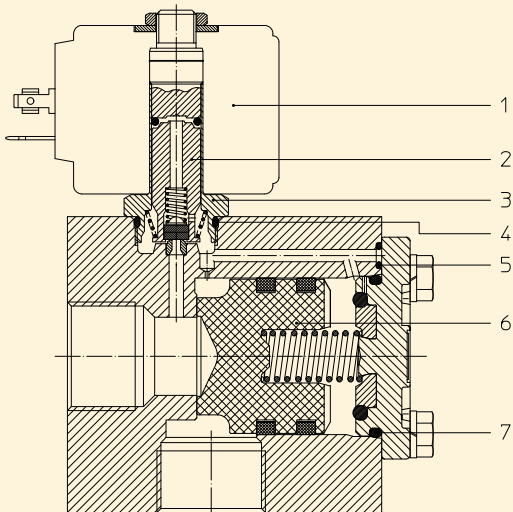
Guarnizioni	Temperatura		Fluidi
POM C=Resina acetica	- 10°C	+ 100°C	Aria, gas inerti



Raccordo ISO 228/1	Codice	Viscosità max ammissibile		Ø mm	Kv l/min	Potenza watt	Pressione		
		cSt	°E				min	M.O.P.D.	
							bar	AC bar	DC bar
G 3/4	4592MZU190	-	-	19	110	14	1	-	50
Perdita massima ammessa a 1 bar									

Note

Su richiesta e per quantità.



MATERIALI:

Corpo	Ottone - UNI EN 12164 CW614N
Cannotto	Acciaio inox AISI serie 300
Nucleo fisso	Acciaio inox AISI serie 400
Nucleo mobile	Acciaio inox AISI serie 400
Pistone	POM C
Molle	Acciaio inox AISI serie 300
Fasce di tenuta	PTFE modificato
Tenuta principale	POM C=Resina acetica
Tenuta pilota	TPU=Resina Poliuretanic
O-Ring	NBR
Orificio	Ottone - UNI EN 12164 CW614N

A richiesta:

Connettore	Pg 9 o Pg 11
Conformità connettore	ISO 4400

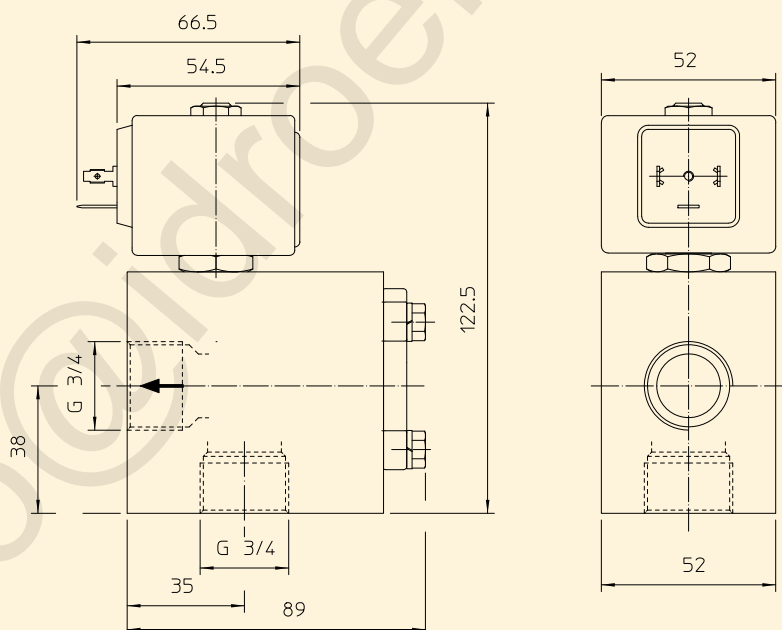
CARATTERISTICHE:

Conformità elettriche	IEC 335
Grado di protezione	IP 65 EN 60529 (DIN 40050) con elettromagnete corredato di connettore.

PARTI DI RICAMBIO:

- | | |
|--|--|
| 1. Bobina:
Vedi elenco bobine | 6. Assieme pistone:
Cod. R452443 |
| 2. Assieme nucleo mobile:
Cod. R452450 | 7. O-Ring:
Cod. R992070/B |
| 3. Assieme cannotto:
Cod. R452451 | |
| 4. O-Ring:
Cod. R990000/B | |
| 5. O-Ring:
Cod. R990003/B | |

DIMENSIONI:



Elettrovalvola 2/2 vie N.C. Azione indiretta a pistone

4739MZU190

PRESENTAZIONE:

E.V. ad azione indiretta adatta all'intercettazione di aria e gas inerti. È richiesta una pressione minima di funzionamento di 1 bar. I materiali utilizzati e le prove eseguite garantiscono affidabilità e una durata di 10.000.000 di interventi.

IMPIEGO: Automazione, Compressori

RACCORDI: a bassetta

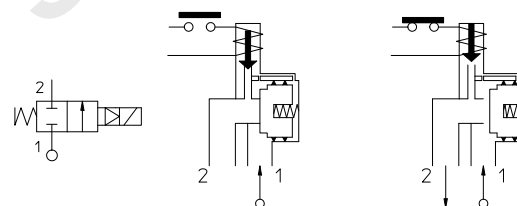
BOBINE: 14W - Ø 13
GDH - GDV 180°C (classe H)

INCAPSULAMENTO E ROCCHETTO SONO REALIZZATI CON MATERIALE VERGINE AL 100%.

Pressione massima ammissibile (PS) 50 bar
Temperatura ambiente:
Consultare le pagine di catalogo bobine per le relative compatibilità.



Guarnizioni	Temperatura		Fluidi
	- 10°C	+100°C	
POM C=Resina acetica	- 10°C	+100°C	Aria, gas inerti



Raccordo	Codice	Viscosità max ammissibile		Ø mm	Kv l/min	Potenza watt	Pressione		
		cSt	°E				min	M.O.P.D.	
							bar	AC bar	DC bar
BASETTA	4739MZU190	-	-	19	90	14	1	-	50
Perdita massima ammessa a 1 bar									

Nota

Su richiesta e per quantità.

MATERIALI:

Corpo	Ottone - UNI EN 12164 CW614N
Cannotto	Acciaio inox AISI serie 300
Nucleo fisso	Acciaio inox AISI serie 400
Nucleo mobile	Acciaio inox AISI serie 400
Pistone	POM C
Molle	Acciaio inox AISI serie 300
Fasce di tenuta	PTFE modificato
Tenuta principale	POM C=Resina acetatica
Tenuta pilota	TPU=Resina Poliuretanic
O-Ring	NBR
Orificio	Ottone - UNI EN 12164 CW614N

A richiesta:
Connettore
Conformità connettore

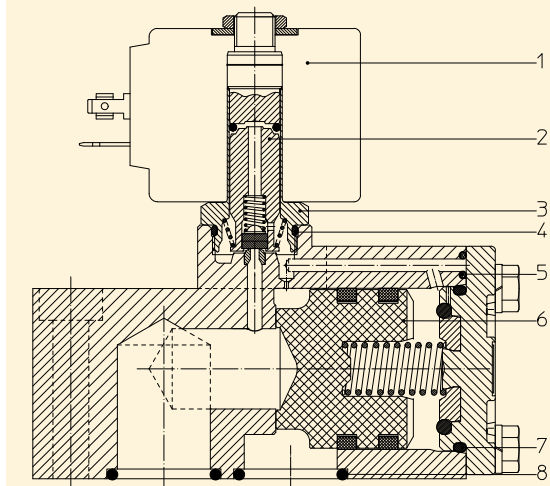
Pg 9 o Pg 11
ISO 4400

CARATTERISTICHE:

Conformità elettriche IEC 335
Grado di protezione IP 65 EN 60529 (DIN 40050)
con elettromagnete corredato di connettore.

PARTI DI RICAMBIO:

- | | |
|--|--|
| 1. Bobina:
Vedi elenco bobine | 6. Assieme pistone:
Cod. R452443 |
| 2. Assieme nucleo mobile:
Cod. R452450 | 7. O-Ring:
Cod. R992070/B |
| 3. Assieme cannotto:
Cod. R452451 | 8. O-Ring:
Cod. R990312/B |
| 4. O-Ring:
Cod. R990000/B | |
| 5. O-Ring:
Cod. R990003/B | |



DIMENSIONI:

