

**Elettrovalvola alta pressione - fino a 150BAR\* 1/2" Normalmente chiusa. Sostituendo il "Kit manutenzione" la valvola viene rigenerata. Azione indiretta a pistone. Per il "Kit manutenzione" clicca qui.**

**PRESENTAZIONE:**

E.V. ad azione indiretta adatta all'intercettazione dei fluidi di aria e acqua.  
È richiesta una pressione minima di funzionamento di 3 bar.  
I materiali utilizzati e le prove eseguite garantiscono affidabilità e durata.

**IMPIEGO:** Automazione Aria Compressa

**RACCORDI:** G 1/2

**BOBINE:**  
8W - Ø 13  
BDA - BSA 155°C (classe F)  
BDV 180°C (classe H)  
12W - Ø 13  
UDA 155°C (classe F)  
UDV 180°C (classe H)

**INCAPSULAMENTO E ROCCHETTO SONO REALIZZATI CON MATERIALE VERGINE AL 100%.**

Pressione massima ammissibile (PS) 100 bar

**\*Per pressioni superiori a 100 bar contattare la**

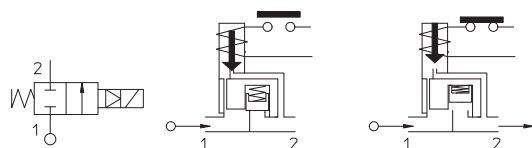
**nostra assistenza: [info@idroenergiaitalia.it](mailto:info@idroenergiaitalia.it)**

Temperatura ambiente:

Consultare le pagine di catalogo bobine per le relative compatibilità.



Guarnizioni	Temperatura		Fluidi
Q=PBT caricato (Polibutilene tereftalato)	- 20°C	+95°C	Aria, acqua



Raccordo ISO 228/1	Codice	Viscosità max ammissibile		Ø mm	Kv l/min	Potenza watt	Pressione		
		cSt	°E				min	M.O.P.D.	
							bar	AC bar	DC bar
G 1/2	4966K0Q120	12	~ 2	12	60	8 12	3	100	90 100

**IDROENERGIAITALIA**

Master distributor ODE

Sede Legale

Registered Office

00195 Roma (RM) Via Carlo Mirabello, 14

Ufficio Commerciale e sede logistica

Commercial and Logistic Office

73100 Lecce (LE) - Via Parini, 48

Tel: +39 0832090005

e-mail: [info@idroenergiaitalia.it](mailto:info@idroenergiaitalia.it)

[negozi@elettrovalvole.info](mailto:negozi@elettrovalvole.info)

**Nota**

Su richiesta e per quantità.

**MATERIALI:**

<b>Corpo</b>	Ottone - UNI EN 12164 CW614N
<b>Cannotto</b>	Acciaio inox AISI serie 300
<b>Nucleo fisso</b>	Acciaio inox AISI serie 400
<b>Nucleo mobile</b>	Acciaio inox AISI serie 400
<b>Anello di sfasamento</b>	Rame - Cu 99,9%
<b>Molla</b>	Acciaio inox AISI serie 300
<b>Guarnizione pistone</b>	PTFE modificato
<b>Otturatore principale</b>	Q=PBT
<b>Orificio</b>	Ottone - UNI EN 12164 CW614N

**A richiesta:**

<b>Connettore</b>	Pg 9 o Pg 11
<b>Conformità connettore</b>	ISO 4400

**CARATTERISTICHE:**

<b>Conformità elettriche</b>	IEC 335
<b>Grado di protezione</b>	IP 65 EN 60529 (DIN 40050) con elettromagnete corredato di connettore.

**PARTI DI RICAMBIO:****1. Bobina:**

Vedi elenco bobine

**KIT:**

KT130K730-AP=2+3

**2. Assieme nucleo mobile:**

Cod. R450897

**KIT MANUTENZIONE:**

KTP4966K0Q12= 2+4+5+6

**3. Assieme cannotto:**

Cod. R450606

**4. Assieme pistone:**

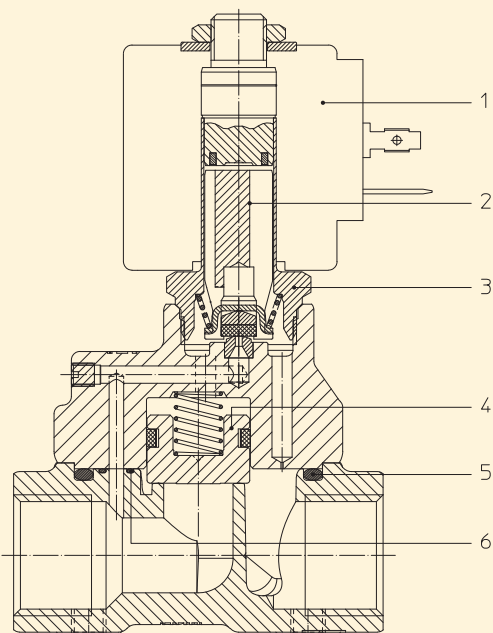
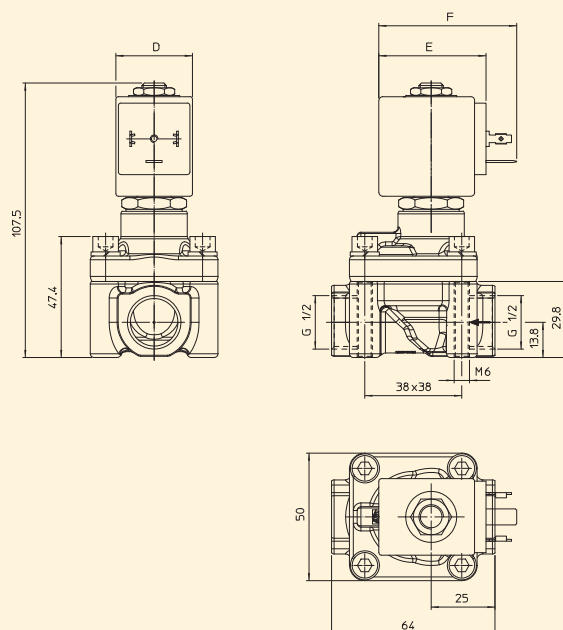
Cod. R452744

**5. Guarnizione O-Ring:**

Cod. R992130/B

**6. Guarnizione O-Ring:**

Cod. R990382/B

**DIMENSIONI:**

BOBINA TIPO	POTENZA			DIMENSIONI		
	W ≡	Esercizio VA ~	Allo spunto VA ~	D mm	E mm	F mm
B	8	14,5	25	30	42	54
U	12	23	35	36	48	60