

**MATERIAUX:**

- Corps** Acier inox AISI 316
- Tuyau guide** Acier inox AISI série 300
- Noyau fixe** Acier inox AISI série 400
- Noyau** Acier inox AISI série 400
- Anneau de déphasage** Cuivre doré
- Ressort** Acier inox AISI série 300
- Obturbateur** T=PTFE
- Orifice** Acier inox AISI 316

**Sur demande:**

- Connecteur** Pg 9 ou Pg 11
- Conforme à la norme** ISO 4400

**CARACTERISTIQUES:**

- Conformité électrique** IEC 335
- Indice de protection** IP 65 EN 60529 (DIN 40050) avec bobine garnie de connecteur.

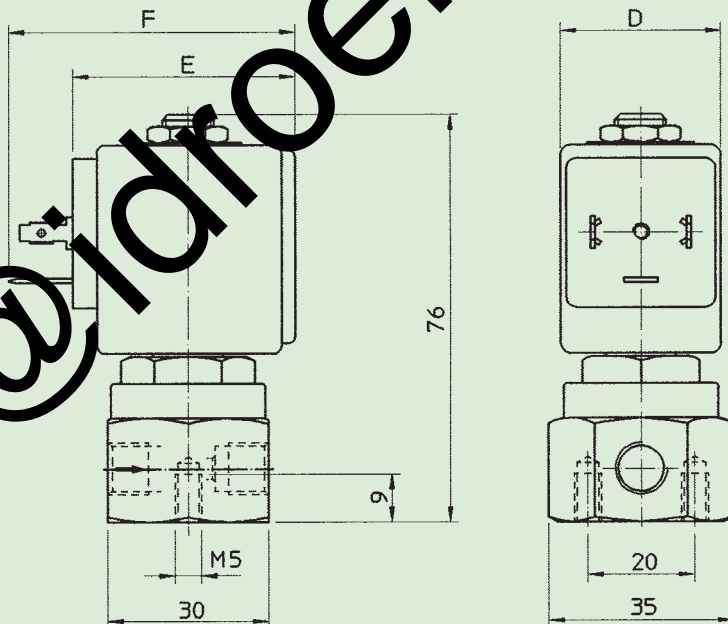
**PARTIES DE RECHANGE:**

- 1. Bobine:** Voir fiche technique
- 2. Ensemble noyau mobile:** Pour orifice  $\leq 3$  mm Code R450886/T  
Pour orifice  $> 3$  mm Code R451234/T
- 3. Ensemble tuyau guide sans garniture:** Code R450811
- 4. Garniture O-Ring:** Code R991000/T

**KIT:**

- Orifice  $\leq 3$  mm KT130K130-H=2+3+4
- Orifice  $> 3$  mm KT130K135-H=2+3+4

**ENCOMBREMENTS en mm:**



BOBINE	PUISSANCE NOMINALE		TYPE	Ecombremnts		
	Appel VA ~	Maintien VA ~		D mm	E mm	F mm
8 W	25	14,5	B	30	42	54
			S	32		
12 W	35	25	U	36	48	60
14 W	43	27	G	52	55	67

info@laroennergiatecnica.it