



Elettrovalvola TXSDDDFRQ.EREQDPE

NRUPDOPQCKXVD Comando diretto 2RQ

Ø RQ15

21A3QDV15

21A2QDV55

PRESENTAZIONE:

E.V. ad azione diretta adatta all'intercettazione dei fluidi compatibili con i materiali costruttivi.

Non è richiesta una pressione minima di funzionamento. I materiali utilizzati e le prove eseguite garantiscono affidabilità e durata.

IMPIEGO: Atmosfere potenzialmente esplosive

RACCORDI: G 1/8 - G 1/4

BOBINE: Serie TNA - Ø 14,5
(per caratteristiche vedi foglio di catalogo)

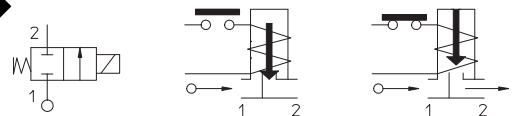
Pressione massima ammissibile (PS) 40 bar

Temperatura ambiente:

Consultare le pagine di catalogo bobine per le relative compatibilità.



Guarnizioni	Temperatura	Fluidi
V=FKM (elastomero fluorurato)	- 10°C + 80°C	Oli leggeri (2°E), benzina gasolio, olii combustibili (2°E)
F=H-NBR (nitrile idrogenato)	- 20°C + 80°C	Acqua, aria, gasolio, olii R 134a, R 400



Per tenute diverse dal FKM sostituire la lettera "V" con le lettere corrispondenti alle altre tenute. Es. 21A2QDF15

Raccordo ISO 228/1	Codice	Viscosità max ammissibile		Ø mm	Kv l/min	Potenza watt	Pressione		
		cSt	°E				min bar	M.O.P.D. AC bar DC bar	
G 1/8	21A3QDV15	12	~ 2	1,5	1,4	(Vedi foglio catalogo bobine TNA)	0	16	16
	21A3QDV20	37	~ 5	2	2			16	16
	21A3QDV25	53	~ 7	2,5	3,2			14	9
	21A3QDV30			3	4			10	6
	21A3QDV45			4,5	6,5			5	2
G 1/4	21A2QDV15	12	~ 2	1,5	1,4			16	16
	21A2QDV20	37	~ 5	2	2			16	16
	21A2QDV25	53	~ 7	2,5	3,2			14	9
	21A2QDV30			3	4			10	6
	21A2QDV45			4,5	6,5			5	2
	21A2QDV55			5,5	9	3	1		

Conforme alla Direttiva 2014/34/UE ATEX



5215/II

0DVUGVUEXRU2

Sede Legale
Registered Office

00195 Roma (RM) Via Carlo Mirabello, 14

Ufficio Commerciale e sede logistica

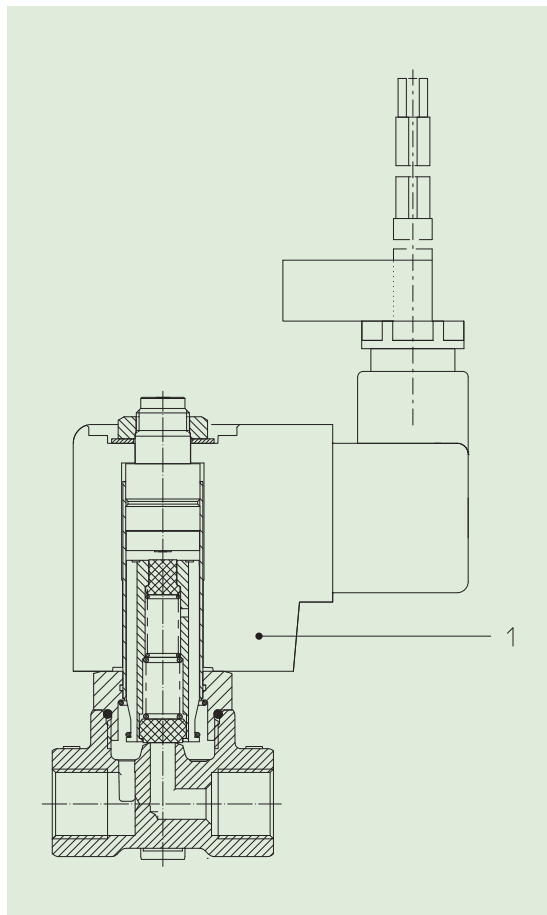
Commercial and Logistic Office

73100 Lecce (LE) - Via Parini, 48

Tel: +39 0832090005

e-mail: info@idroenergiaitalia.it

negozio@elettrovalvole.info



MATERIALI:

Corpo	Ottone - UNI EN 12165 CW617N
Cannotto	Acciaio inox AISI serie 300
Nucleo fisso	Acciaio inox AISI serie 400
Nucleo mobile	Acciaio inox AISI serie 400
Anello di sfasamento	Rame - Cu 99,9%
Molla	Acciaio inox AISI serie 300
Otturatore	Standard: V=FKM A richiesta: F=H-NBR

Orificio:	
≤ 3 mm Sede Riportata	Acciaio inox AISI serie 300
> 3 mm	Ottone - UNI EN 12165 CW617N

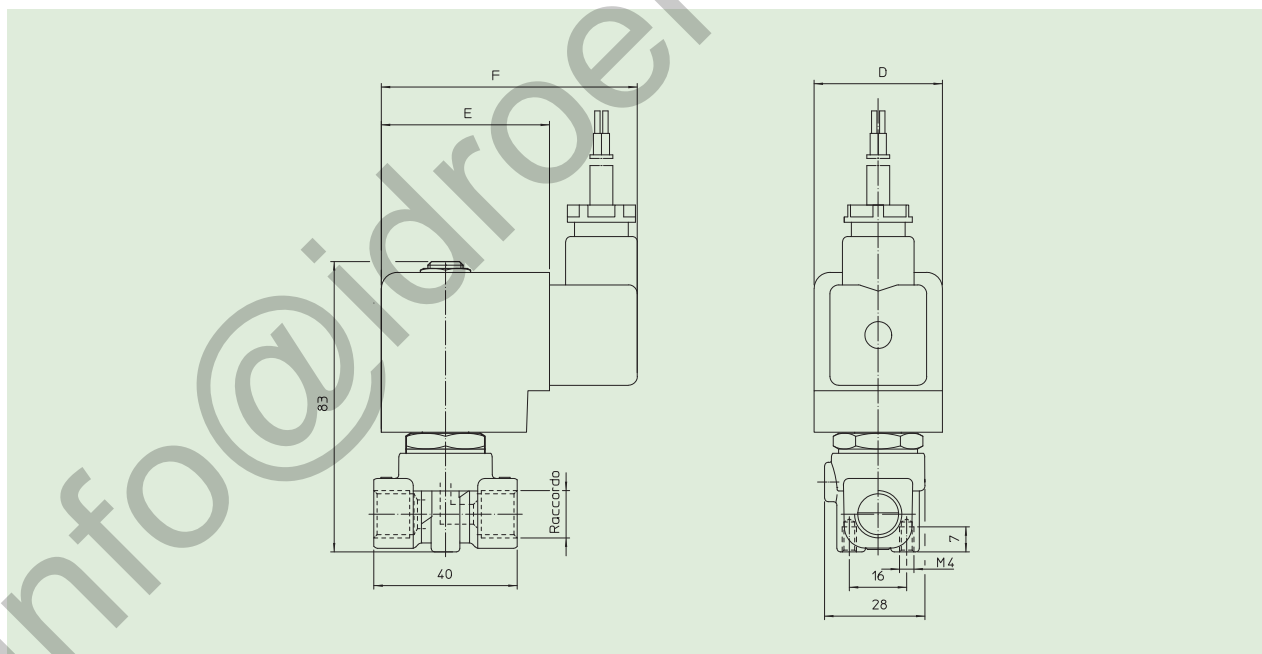
CARATTERISTICHE:

Grado di protezione	IP 65 EN 60529 (DIN 40050)
----------------------------	----------------------------

PARTI DI RICAMBIO:

- Bobina:**
Vedi elenco bobine serie TNA

DIMENSIONI:



Tipo	Raccordo ISO 228/1
21A3QDV	G 1/8
21A2QDV	G 1/4

BOBINA TIPO	DIMENSIONI		
	D mm	E mm	F mm
T	36	47	76