



**Electrovanne eau air azote CO2 diesel etc.
Normalement fermée, action indirecte, laiton
NBR = Buna, EPDM, FKM = Viton, H-NBR**

21WA3K0B130

÷

21WA4K0B130

PRESENTATION:

Electrovanne à action indirecte apte pour les fluides compatibles avec les matériaux de construction.
A besoin d'une pression minimum de fonctionnement de 0,2 bar.
Les matériaux utilisés sont approuvés et garantis pour leur fiabilité dans le temps.

APPLICATIONS: AUTOMATION - CHAUFFAGE - HYDRAULIQUE - IRRIGATION - FONTAINES - LAVAGE DE VOITURE - LUTTE CONTRE L'INCENDIE - AIR COMPRIMÉ - AUTOMATISATION - RÉFRIGÉRATION - AGRICULTURE - INDUSTRIE - NAUTIQUE - ÉCHANGE DE CHALEUR - ÉNERGIE SOLAIRE - REFROIDISSEMENT DE MOULES

RACCORDEMENTS: G 3/8 - G 1/2

BOBINES: 8W - Ø 13
BDA - BDS - BSA 155°C (classe F)
BDF - BDV 180°C (classe H)

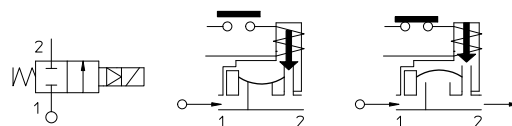
SURMOULAGE ET BOBINOT SONT PRODUITS EN MATIERE VIERGE A 100%.

Préssion max admissible (PS) 20 bar
Température ambiante:
avec bobine classe F - 10°C + 60°C
avec bobine classe H - 10°C + 80°C



Joint d'étanchéité	Température		Fluides
B =NBR (nitrile)	- 10°C	+ 90°C	Eau, air, gaz inerte
E =EPDM (ethylene-propylene)	- 10°C	+140°C	Eau, vapeur basse pression
V =FKM (élastomère fluoré)	- 10°C	+140°C	Huile légère (2°E), essence gasoil
F =H-NBR (hydrogenated nitrile)	- 30°C	+130°C	Water, air, inert gases, R 134a, R404a

Pour un autre joint que le NBR, modifier la lettre "B" par la lettre correspondant à la nature du joint. Ex: 21WA3K0V130= joint FKM.



Raccordement ISO 228/1	Code	Viscosité maxi admissible		Ø de passage mm	Kv l/min	Puissance (watt)	Pression différentielle		
		cSt	°E				mini bar	maxi AC bar DC bar	
G 3/8	21WA3K0B130	12	~ 2	13	60	8	0,2	16	16
G 1/2	21WA4K0B130				70				

IDROENERGIAITALIA

Master distributor ODE

Sede Legale

Registered Office

00195 Roma (RM) Via Carlo Mirabello, 14

Ufficio Commerciale e sede logistica

Commercial and Logistic Office

73100 Lecce (LE) - Via Parini, 48

Tel: +39 0832090005

e-mail: info@idroenergiaitalia.it

MATERIAUX:

Corps	Laiton - UNI EN 12165 CW617N
Tuyau guide	Acier inox AISI série 300
Noyau fixe	Acier inox AISI série 400
Noyau	Acier inox AISI série 400
Anneau de déphasage	Cuivre - Cu 99,9%
Ressort	Acier inox AISI série 300
Obturbateur	Standard: B=NBR Sur demande: V=FKM
Orifice	Laiton - UNI EN 12165 CW617N

Sur demande:

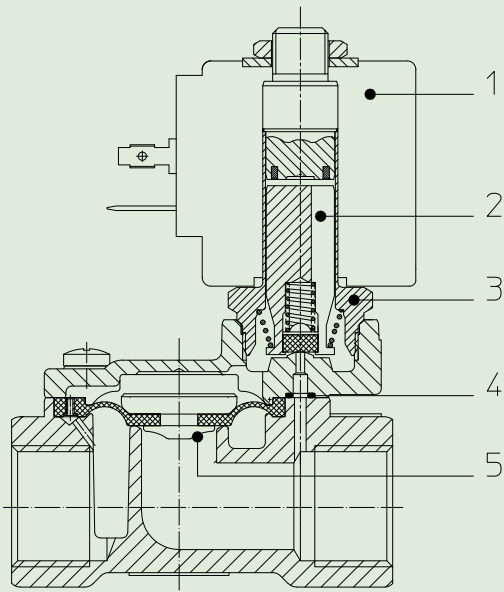
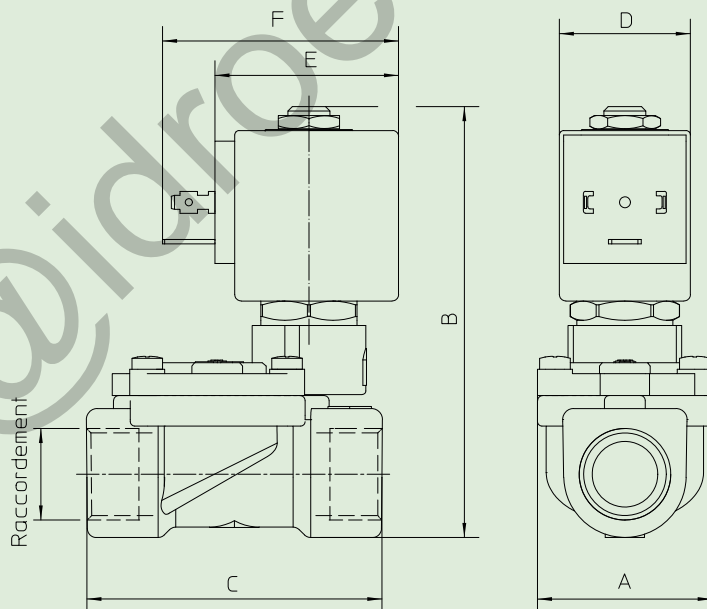
Connecteur	Pg 9 ou Pg 11
Conforme à la norme	ISO 4400

CARACTERISTIQUES:

Conformité électrique	IEC 335
Indice de protection	IP 65 EN 60529 (DIN 40050) avec bobine garnie de connecteur.

PARTIES DE RECHANGE:

1. Bobine: Voir fiche technique	KIT: KT130KB30-A= 2+3
2. Ensemble noyau mobile: Code R450898/B ex R450886/B	KIT DE MAINTENANCE: KTGWA3K0B13= 2+4+5
3. Ensemble tuyau guide: Code R450606	
4. Garniture O-Ring: Code R990300/B	
5. Ensemble membrane: Code R452186/B	

**ENCOMBREMENTS en mm:**

Code	Raccordement ISO 228/1	A mm	B mm	C mm
21WA3K0B130	G 3/8	40	97	60
21WA4K0B130	G 1/2			66

BOBINE TYPE	PUISSANCE NOMINALE			Ecombrements		
	W ==	Maintien VA ~	Appel VA ~	D mm	E mm	F mm
B	8	14,5	25	30	42	54