

**ΤΕΧΝΟΛΟΓΙΚΑ**

- Corpo** Ucc [ } ^AÉAVBQAÓBÁFGFÎ ÍÁÔY ÎFÎP
- Cannotto** CE&&áæá [ Áá } [ φACEQÚQÁ • ^Íá ^ÁH€€
- Nucleo fisso** CE&&áæá [ Áá } [ φACEQÚQÁ • ^Íá ^ÁI €€
- Nucleo mobile** CE&&áæá [ Áá } [ φACEQÚQÁ • ^Íá ^ÁI €€
- Anello di sfasamento** Úæ { ^AÉÁÓ ~ ÁJJEJÁ
- Molla** CE&&áæá [ Áá } [ φACEQÚQÁ • ^Íá ^ÁH€€
- Otturatore** Úcæ } áæ! áKAA ÓMPÓU
- Orificio** CEÁ!á&@á^•cæK XIMØST

- A richiesta:** Ú \* ÁJÁ [ ÁÚ \* ÁFF
- Connettore** QÚUÁI I €€
- Conformità connettore**

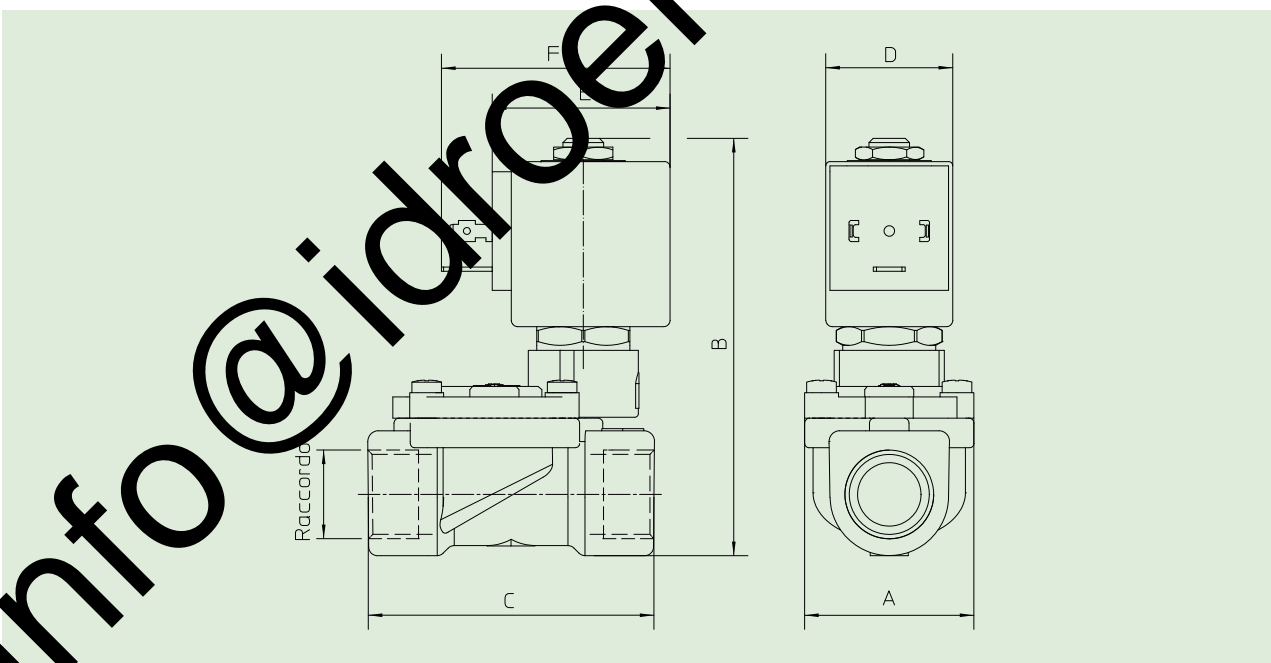
**ÖCEÜCEVVÖÜQÜVQÖPÒK**

- Conformità elettriche** QÒÒÁHHÍ
- Grado di protezione** QÚÁÍ ÍÁÔPÁÍ €ÍGJÁÇÖQPÁI €€I €€
- & [ } ^Á^oc! [ { æ\* } ^Á^& [ ! ^áæ [ ! áæc! } ^Á^Á€

**ÚCEÜVQÁÖQÁÜQÔCETÓQUK**

- 1. Bobina:** X^áá^& [ Áá [ áá } ^ SQVK SVFHE€RHE€MÁ?+3
- 2. Assieme nucleo mobile:** Ô [ áÉÁÜI í€íI ÌB SVA ÁEPWÓPZQUBÒK
- 3. Assieme cannotto:** SVÖ [ CE€BFH= 2+4+5
- 4. Guarnizione O-Ring:** Ô [ áÉÁÜJJ€H€€B
- 5. Assieme membrana:** Ô [ áÉÁÜI íGF) ÌB

**ÖQTÓPÙQUBQK**



Vá] [	Üæ&& [ !á [ QÚUÁGGÌBFF	CE { {	Ó { {	Ô { {
GFYCEHS€BFH€	ÖÁHDÌ	I€	JÌ	Î€
GFYCEI S€BFH€	ÖÁFDG			ÎÎ

ÓUÓPCE VQÚU	ÚUVÖPZCE			ÖQTÓPÙQUBQ		
	YÁ ==	Ò•^!&á:á [ XCEÁd	CE [ [ Á• ] ~ c [ XCEÁd	Ö { {	Ô { {	Ø { {
Ó	Ì	FIÉÍ	GÍ	HE	IG	ÍI