

# Elettrovalvola GIODUD(G NRUPDOPASUD Comando diretto2R□).0 9R15

21A3ZIV15D  
÷  
21A2ZIV30D

## PRESENTAZIONE:

E.V. ad azione diretta adatta all'intercettazione dei fluidi compatibili con i materiali costruttivi. Custodia bobina in lega leggera, a prova di esplosione "Ex d". Parti elettriche e meccaniche in conformità alla Direttiva Atex 2014/34/UE. Non è richiesta una pressione minima di funzionamento. I materiali utilizzati e le prove eseguite garantiscono affidabilità e durata.

**IMPIEGO:** Atmosfere potenzialmente esplosive  
Zona 1, 2, 21, 22

**RACCORDI:** G 1/8 - G 1/4

**BOBINE:** 8W - Ø 13  
BDV 180°C (classe H)

Pressione massima ammissibile (PS) 40 bar  
Temperatura ambiente custodia - 40°C + 60°C



Guarnizioni	Temperatura	Fluidi
V=FKM (elastomero fluorurato)	- 10°C + 80°C	Oli leggeri (2°E benzina, gasolio, olii combustibili (7°))
F=H-NBR (nitrile idrogenato)	- 30°C + 80°C	Acqua, aria, gas inerti, R404a, R410a

Per tenute diverse dal FKM sostituire la lettera "V" con le lettere corrispondenti alle altre tenute. Es. 21A2ZIF20

Raccordo ISO 228/1	Codice	Velocità max ammissibile		Ø mm	Kv l/min	Potenza watt	Pressione		
		cSt	°E				min bar	M.O.P.D. AC bar DC bar	
G 1/8	21A3ZIV15D	12	~ 2	1,5	1,4	8	0	25	25
	21A3ZIV30D	37	~ 5	2	2			20	20
	21A3ZIV25D	53	~ 7	2,5	3,2			14	14
	21A3ZIV30D			3	4			10	10
G 1/4	21A2ZIV15D	12	~ 2	1,5	1,4	8	0	25	25
	21A2ZIV25D	37	~ 5	2	2			20	20
	21A2ZIV25D	53	~ 7	2,5	3,2			14	14
	21A2ZIV30D			3	4			10	10

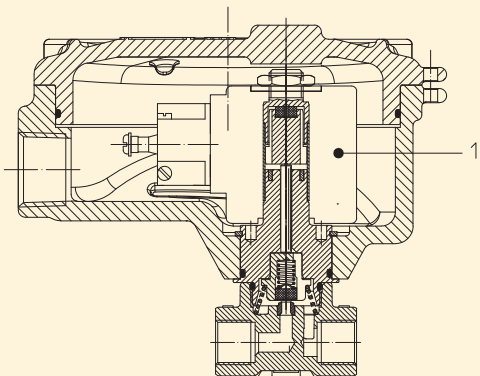
note  
Disponibile anche con corpo in ottone senza piombo | Su richiesta e per quantità.



(Conforme alla Direttiva 2014/34/UE ATEX)  
II 2G Ex d IIC T6 o T5 Gb  
II 2D Ex tb IIIC T80°C o T95°C Db IP67

52(1)5Z□  
0DVUGVUEXRU2□  
6G/DO□  
5VUG2IIF□  
5RPD509DDUOR0UDEOOR  
  
8IIFERRPPUFDOVGORVED  
RPPUFDODG/RVE2IIF□  
/EF/(9D3DU□  
70  
PDOIRGURUDDOD□  
RROURDOROIIR

ZZZGURUDDODFRPZZZOURDOROIIRZZZGURUDDODZZZGURUDDODIRZZZGURUDDODFRXN



#### MATERIALI:

<b>Corpo</b>	Ottone - UNI EN 12165 CW617N
<b>Cannotto</b>	Acciaio inox AISI serie 300
<b>Nucleo fisso</b>	Acciaio inox AISI serie 400
<b>Nucleo mobile</b>	Acciaio inox AISI serie 400
<b>Anello di sfasamento</b>	Rame - Cu 99,9%
<b>Molla</b>	Acciaio inox AISI serie 300
<b>Otturatore</b>	Standard: V=FKM A richiesta: F=H-NBR
<b>Orificio: Sede Riportata</b>	Acciaio inox serie 300
<b>Custodia</b>	Alluminio pressofuso più passivazione

**Conformità connettore** ISO 4400

#### CARATTERISTICHE:

<b>Conformità elettriche</b>	IEC 335
<b>Grado di protezione</b>	IP 67 EN 60529 (DIN 40050) se corredato con pressacavo Atex Ex d grado IP67 o superiore.

#### PARTI DI RICAMBIO:

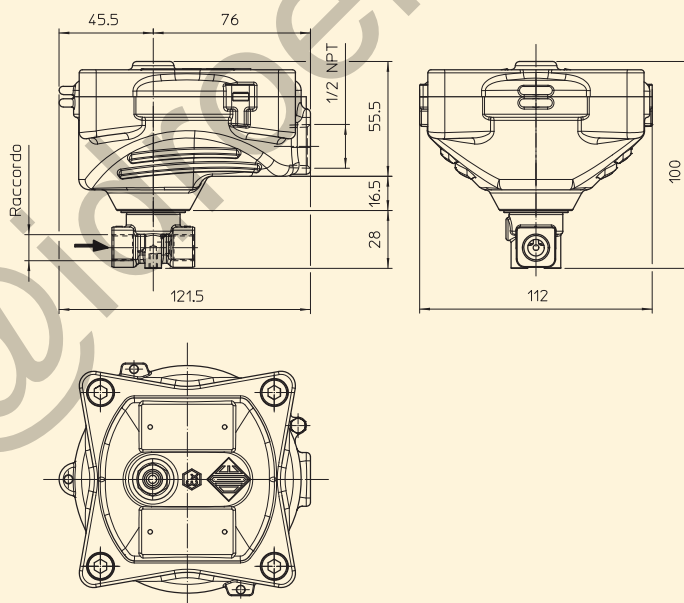
##### 1. Bobina:

Vedi elenco bobine per  
Elettrovalvole Antideflagranti  
Atex - Ex d

#### ACCESSORI:

Cod. P992219 Pressacavo  
(da ordinare a parte)

#### DIMENSIONI:



BOBINA TIPO	POTENZA		
	W ==	Esercizio VA ~	Allo spunto VA ~
B	8	14,5	25