

MATERIALI:

Corpo Ottone - UNI EN 12165 CW617N
Cannotto Acciaio inox AISI serie 300
Nucleo fisso Acciaio inox AISI serie 400
Nucleo mobile Acciaio inox AISI serie 400
Anello di sfasamento Rame - Cu 99,9%
Molla Acciaio inox AISI serie 300
Otturatore Standard: B=NBR
 A richiesta: V=FKM E=EPDM
Orificio Ottone - UNI EN 12165 CW617N

A richiesta:

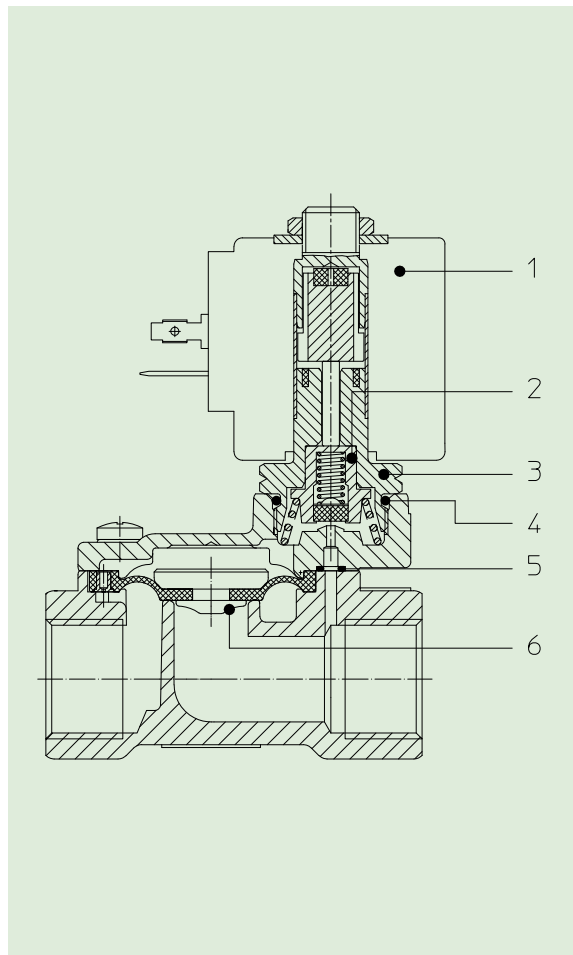
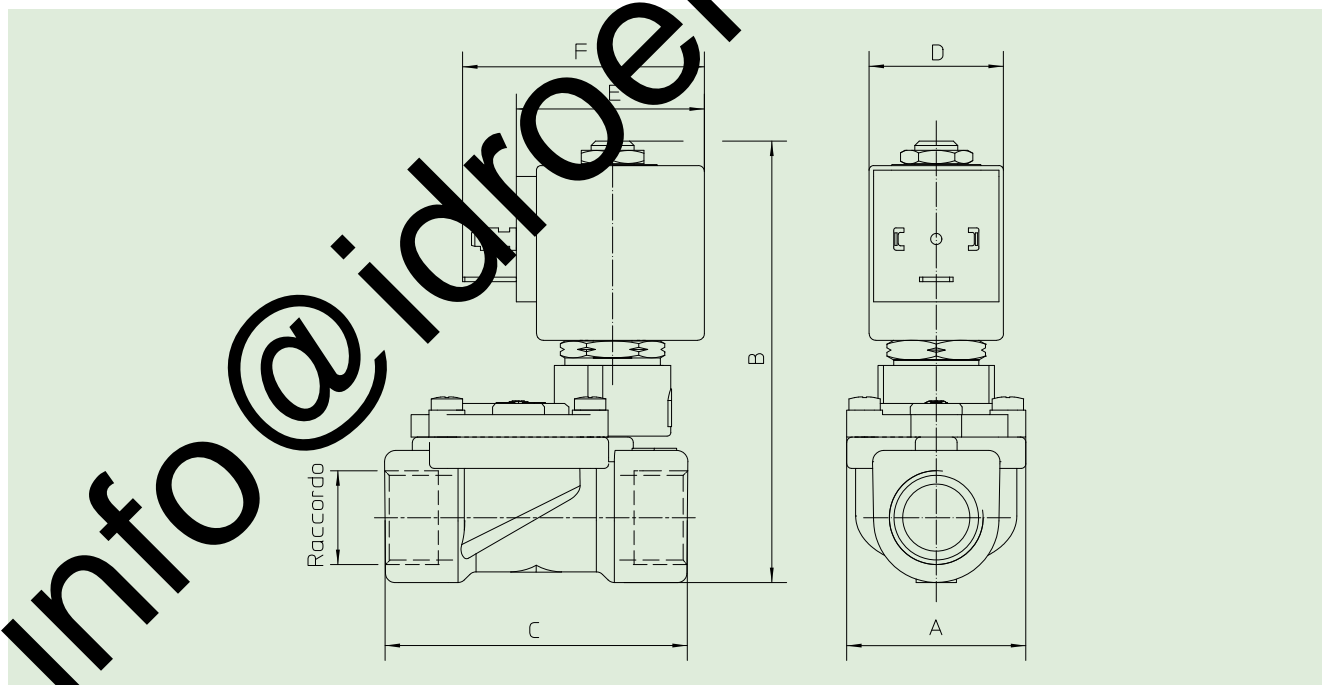
Connettore Pg 9 o Pg 11
Conformità connettore ISO 4400

CARATTERISTICHE:

Conformità elettriche IEC 335
Grado di protezione IP 65 EN 60529 (DIN 40050)
 con elettromagnete corredato di connettore.

PARTI DI RICAMBIO:

- 1. Bobina:** Vedi elenco bobine
2. Assieme portaguarnizione: Cod. R450788/B
3. Assieme cannotto senza guarnizione: Cod. R450573
4. Guarnizione O-Ring: Cod. R990000/B
5. Guarnizione O-Ring: Cod. R990000/B
6. Assieme Membrana: Cod. R452180/B
7. KIT MANUTENZIONE: KIT GWA3Z0B13=2+3+4

**DIMENSIONI:**

Tipo	Raccordo ISO 228/1	A mm	B mm	C mm
21WA3Z0B130	G 3/8	40	97	60
21WA4Z0B130	G 1/2			66

BOBINA TIPO	POTENZA			DIMENSIONI		
	W	Esercizio VA ~	Allo spunto VA ~	D mm	E mm	F mm
B	8	14,5	25	30	42	54