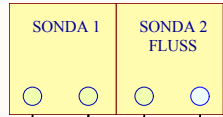
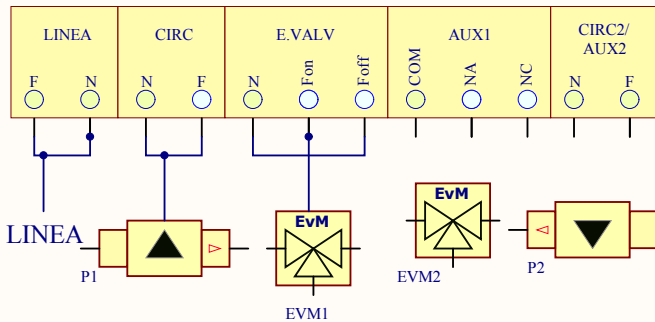
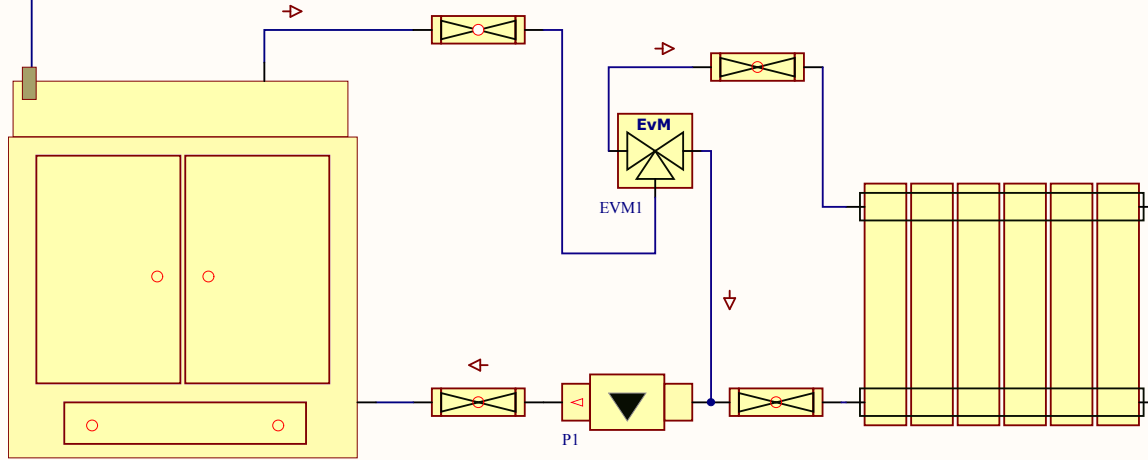
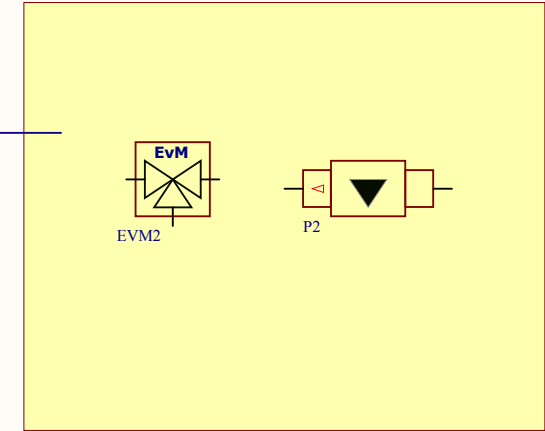


SISTEMA DOPPIO IMPIANTO FUNZIONANTE A 2 TERMOSTATI PER SONDA
PROGRAMMA Pr10



IMPIANTO 2



TC= TEMPERATURA CAMINO
RELAX = CONDIZIONE IN CUI SI INTERROMPE MANUALMENTE IL RISCALDAMENTO

P1 =(TC>=TP1)
EV =(TC>=TEV)
AUX1 =(S2>=TAU)
AUX2 =(S2>=TA2)

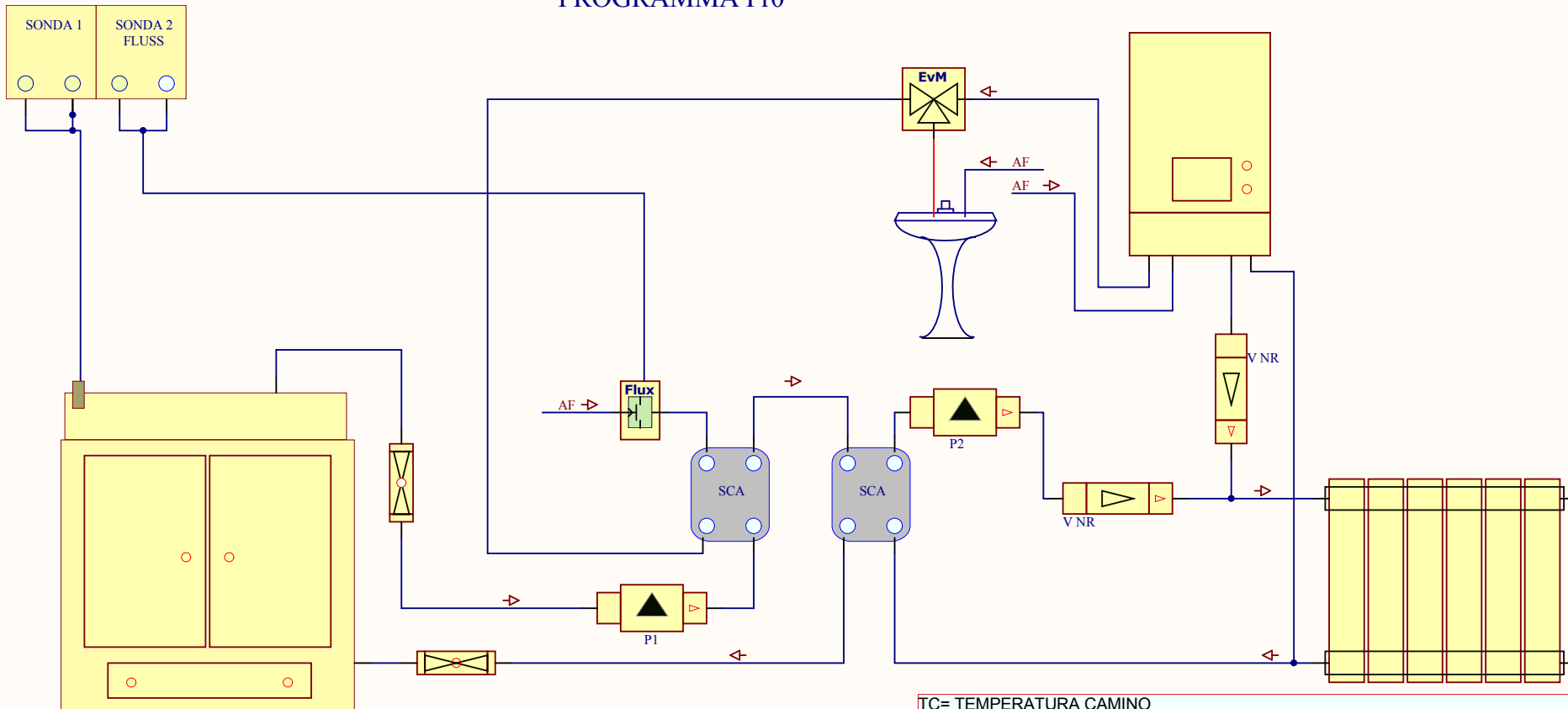
Abilitazione uscita aux2 con funzione Grill permessa.

USCITA CIRCOLATORE CAMINO
USCITA ELETTROVALVOLA SCAMBIO SANITARIO
USCITA TERMOSTATO AUX A CONTATTI PULITI
USCITA TERMOSTATO AUX2



SISTEMA CON SCAMBIATORE AS ESTERNO CON CIRCUITO ANTICONDENZA

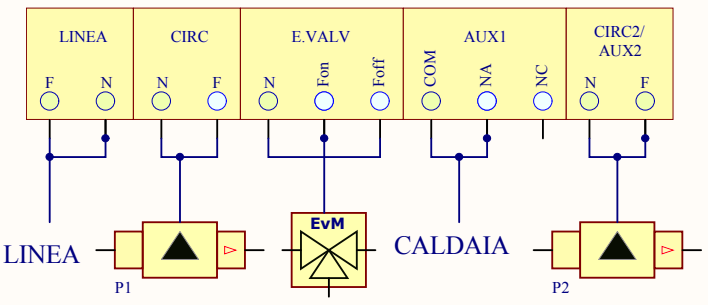
PROGRAMMA Pr0



TC= TEMPERATURA CAMINO
 RELAX = CONDIZIONE IN CUI SI INTERROMPE MANUALMENTE IL RISCALDAMENTO

P1 =(TC>=TP1) USCITA CIRCOLATORE CAMINO
 EV =(TC>=TEV) USCITA ELETTROVALVOLA SCAMBIO SANITARIO
 AUX1 =(TC>=TAU) USCITA TERMOSTATO AUX A CONTATTI PULITI
 AUX2 =(TC>=TA2) AND (NO RELAX)) USCITA TERMOSTATO AUX2

Abilitazione uscita aux2 con funzione Grill non permessa.



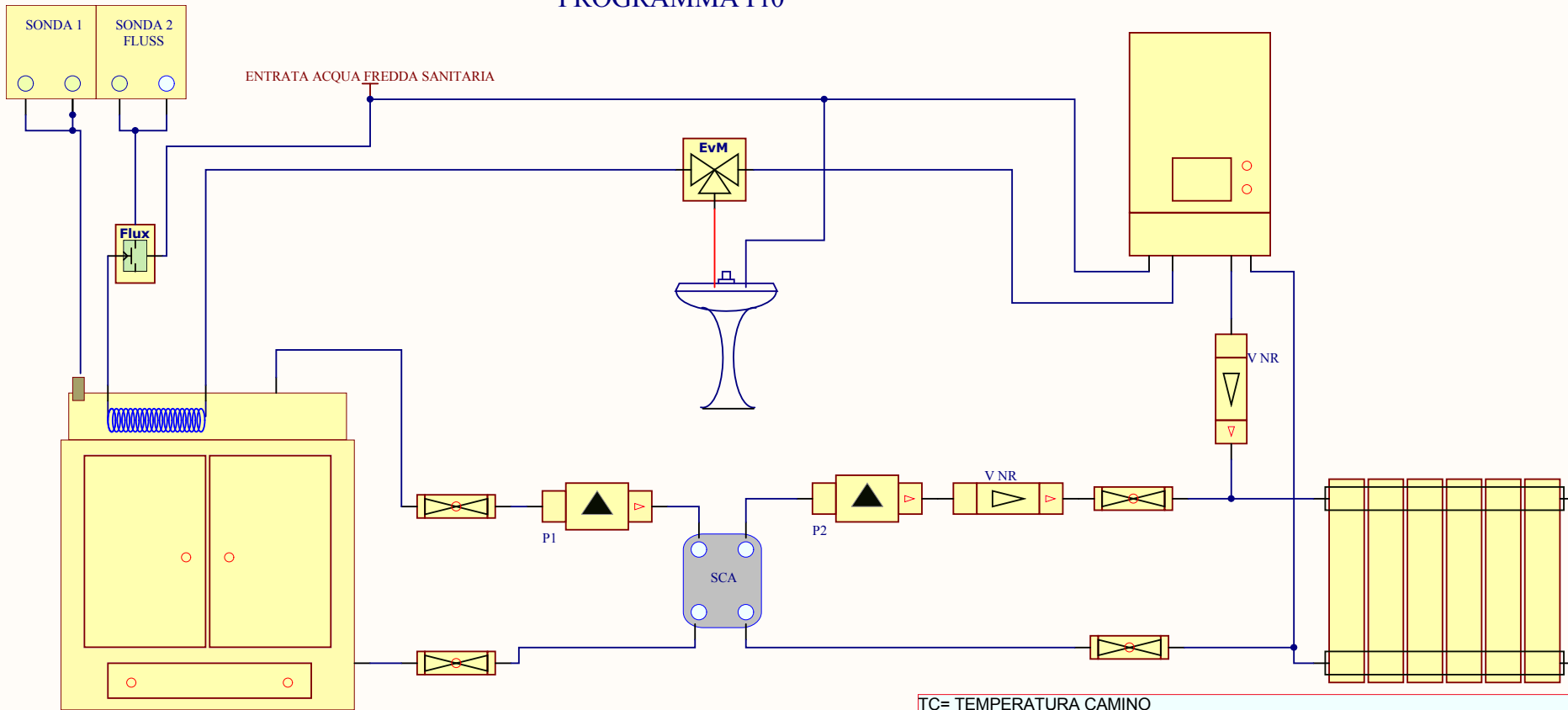
COMANDO USCITE NELLE SITUAZIONI DI SICUREZZA O DI ALLARME

P1 =ACCESO
 EV =ACCESO
 AUX1 =(TC>=TAU)
 AUX2 = ACCESO



SISTEMA CON SERPENTINA AS INTERNA E CIRCUITO ANTICONDENZA

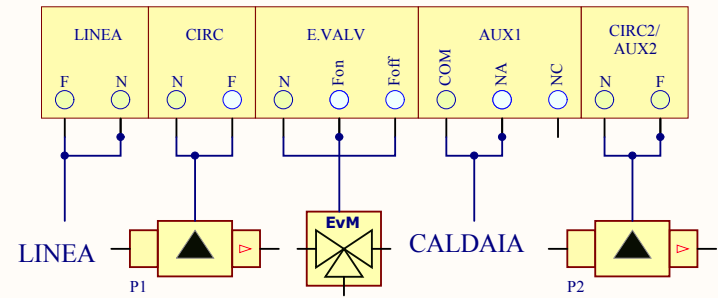
PROGRAMMA Pr0



TC= TEMPERATURA CAMINO
 RELAX = CONDIZIONE IN CUI SI INTERROMPE MANUALMENTE IL RISCALDAMENTO

P1 = (TC >= TP1)	USCITA CIRCOLATORE CAMINO
EV = (TC >= TEV)	USCITA ELETTROVALVOLA SCAMBIO SANITARIO
AUX1 = (TC >= TAU)	USCITA TERMOSTATO AUX A CONTATTI PULITI
AUX2 = ((TC >= TA2) AND (NO RELAX))	USCITA TERMOSTATO AUX2

Abilitazione uscita aux2 con funzione Grill non permessa.



COMANDO USCITE NELLE SITUAZIONI DI SICUREZZA O DI ALLARME

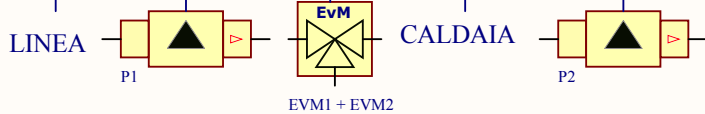
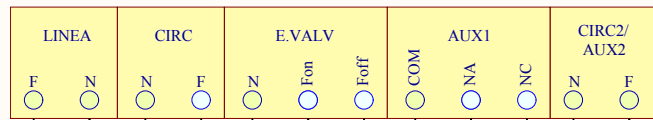
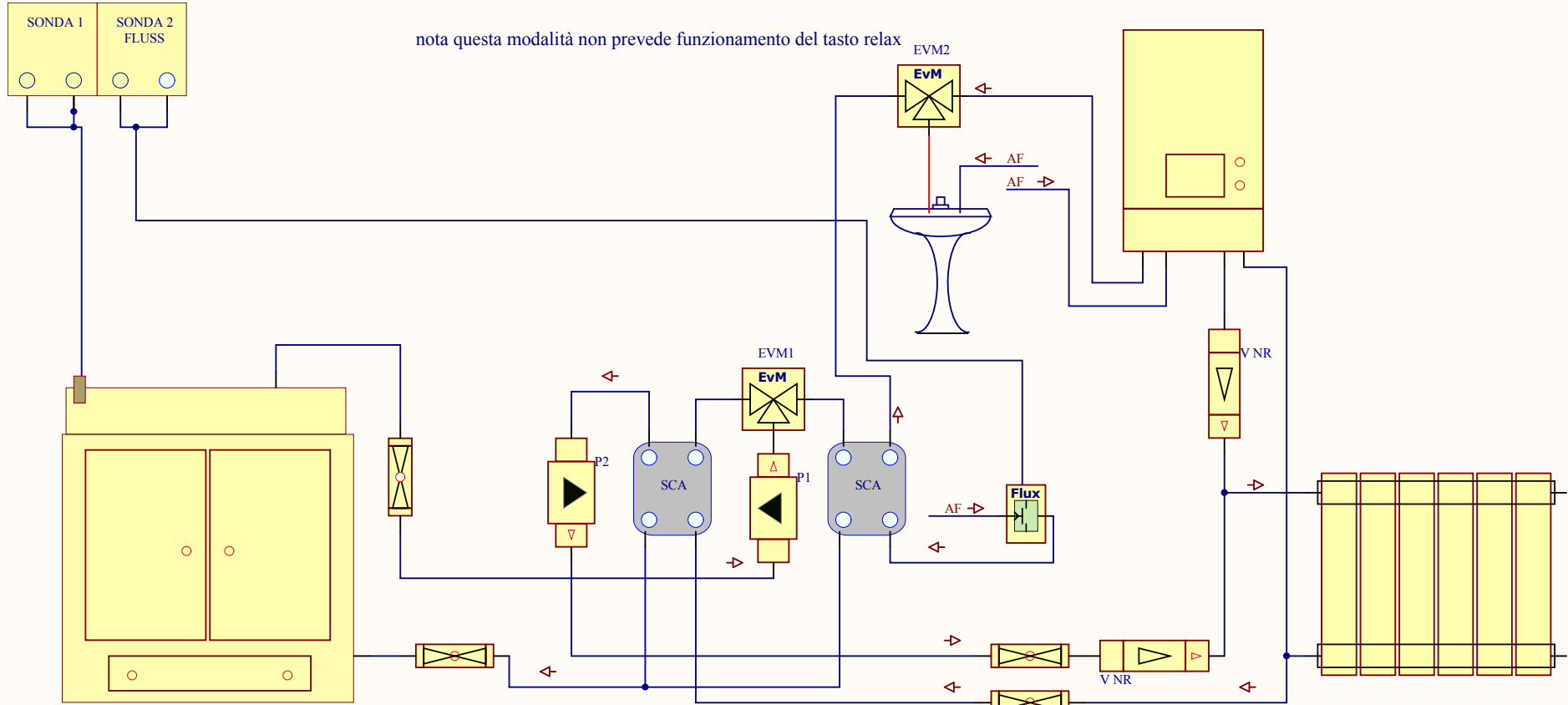
P1	=ACCESO
EV	=ACCESO
AUX1	= (TC >= TAU)
AUX2	= ACCESO



SISTEMA CON SCAMBIATORE AS ESTERNO CON CIRCUITO ANTICONDENZA E EV DI CHIUSURA RISCALDAMENTO

PROGRAMMA Pr1

nota questa modalità non prevede funzionamento del tasto relax



TC= TEMPERATURA CAMINO
 FLUSS= FLUSSOSTATO ACQUA SANITARIA (NORMAL APERTO)

P1 = ((TC>=TP1) OR (EV ON))
 EV = ((TC>=TEV) AND (FLUSS))
 AUX1 = (TC>=TAU)
 AUX2 = ((TC>=TA2) AND (EV OFF))

USCITA CIRCOLATORE CAMINO
 USCITA ELETTROVALVOLA SCAMBIO SANITARIO
 USCITA TERMOSTATO AUX A CONTATTI PULITI
 USCITA TERMOSTATO AUX2

Abilitazione uscita aux2 con funzione Grill non permessa.

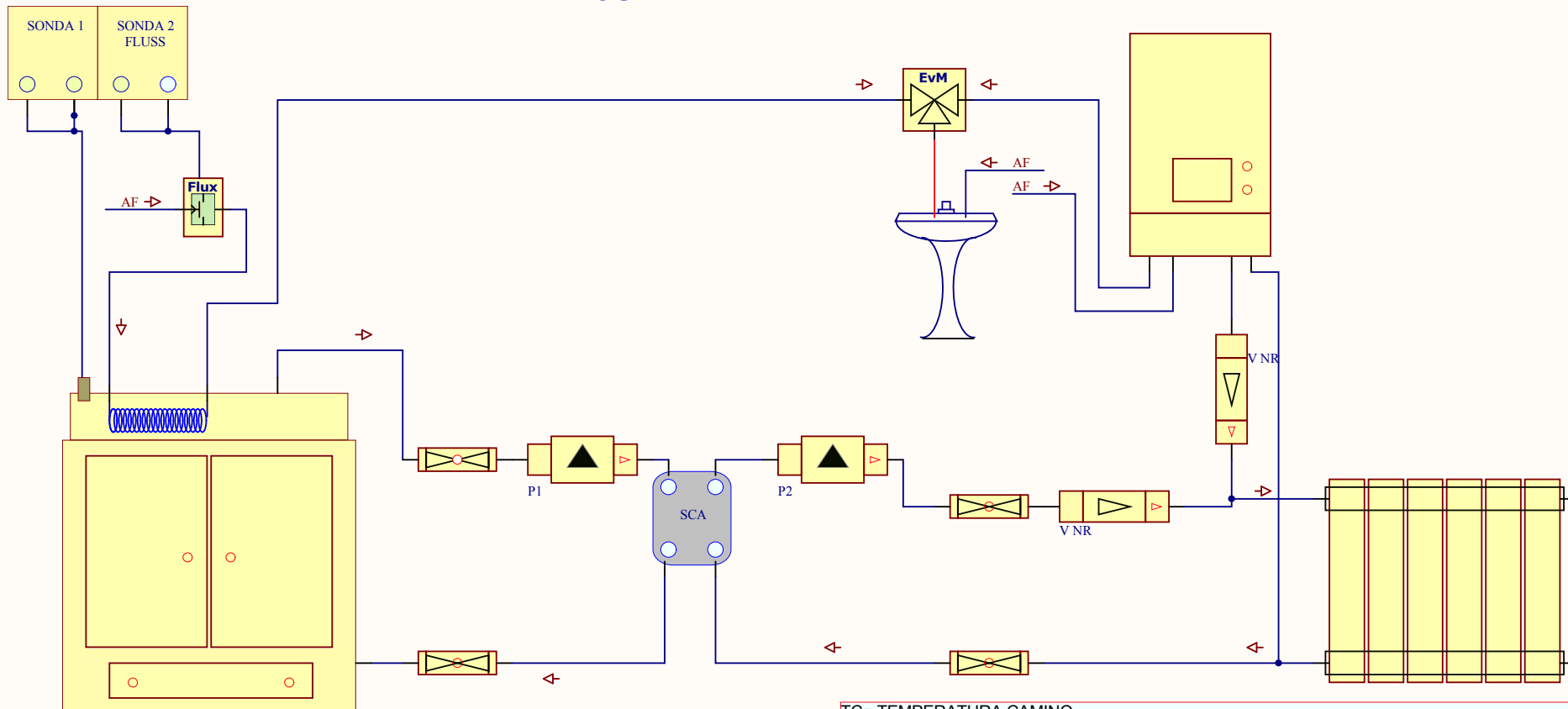
COMANDO USCITE NELLE SITUAZIONI DI SICUREZZA O DI ALLARME

P1 = ACCESO
 EV = ((TC>=TEV) AND (FLUSS))
 AUX1 = (TC>=TAU)
 AUX2 = ACCESO



SISTEMA CON SERPENTINA AS INTERNA E ABILITAZIONE OPZIONALE FUNZIONE GRILL

PROGRAMMA Pr2



TC= TEMPERATURA CAMINO
 RELAX = CONDIZIONE IN CUI SI INTERROMPE MANUALMENTE IL RISCALDAMENTO

P1	=((TC>=TP1)AND (NO RELAX))	USCITA CIRCOLATORE CAMINO
EV	=(TC>=TEV)	USCITA ELETTROVALVOLA SCAMBIO SANITARIO
AUX1	=(TC>=TAU)	USCITA TERMOSTATO AUX A CONTATTI PULITI
AUX2	=(TC>=TA2)	USCITA TERMOSTATO AUX2

Abilitazione uscita aux2 con funzione Grill permessa.

COMANDO USCITE NELLE SITUAZIONI DI SICUREZZA O DI ALLARME

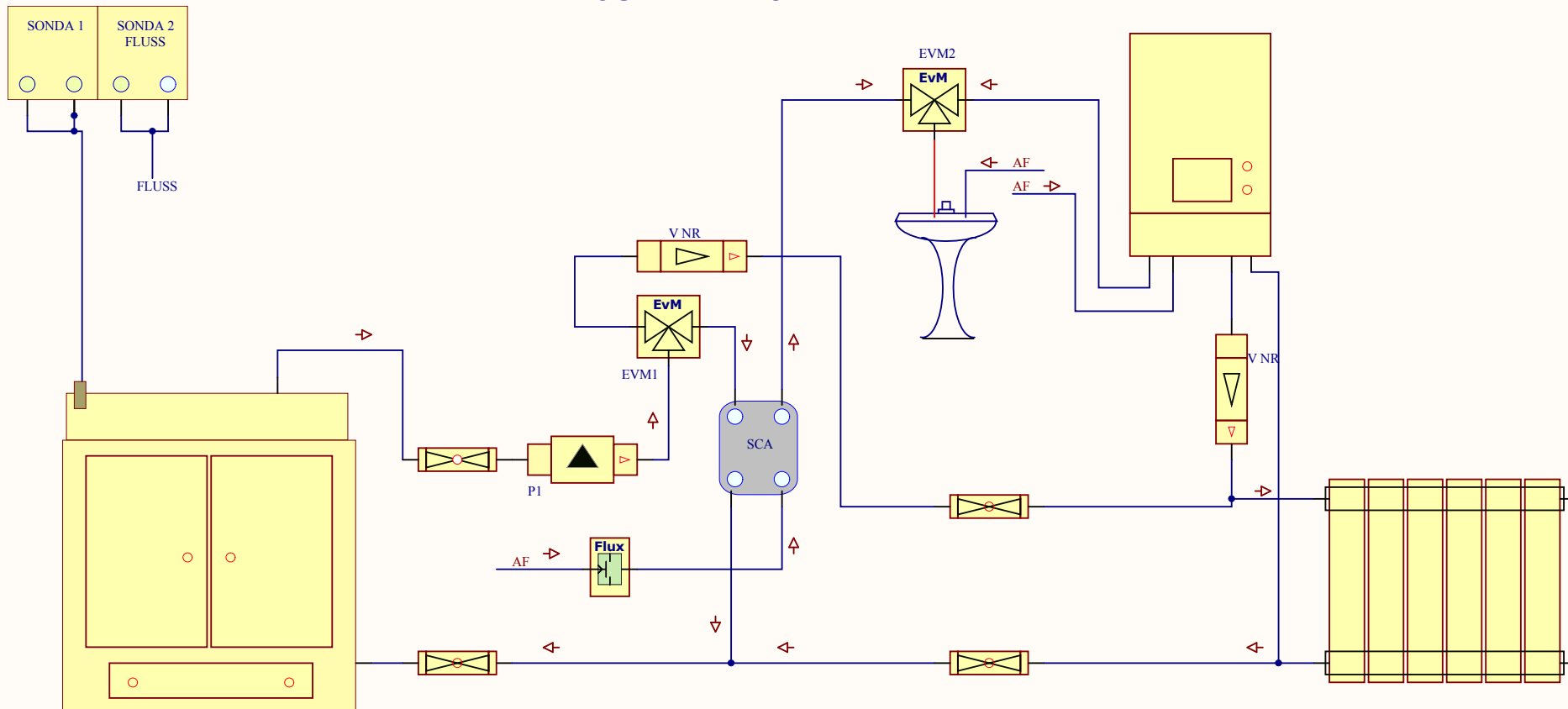
P1	=ACCESO
EV	=ACCESO
AUX1	=(TC>=TAU)
AUX2	= ACCESO se in funzione termostato



costruzioni elettroniche telesine

SISTEMA CON SCAMBIATORE AS ESTERNO E ABILITAZIONE OPZIONALE FUNZIONE GRILL

PROGRAMMA Pr3



TC= TEMPERATURA CAMINO
 RELAX = CONDIZIONE IN CUI SI INTERROMPE MANUALMENTE IL RISCALDAMENTO

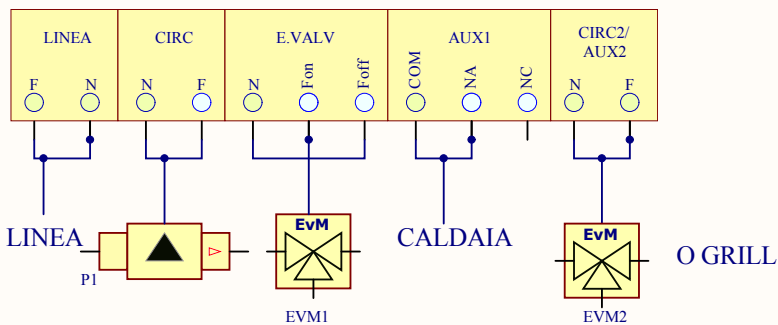
P1 = ((TC>=TP1)
 EV = ((TC>=TEV) AND((NO FLUSS) or (NO RELAX))
 AUX1 = (TC>=TAU)
 AUX2 = (TC>=TA2)

USCITA CIRCOLATORE CAMINO
 USCITA ELETTROVALVOLA SCAMBIO SANITARIO
 USCITA TERMOSTATO AUX A CONTATTI PULITI
 USCITA TERMOSTATO AUX2

Abilitazione uscita aux2 con funzione Grill permessa.

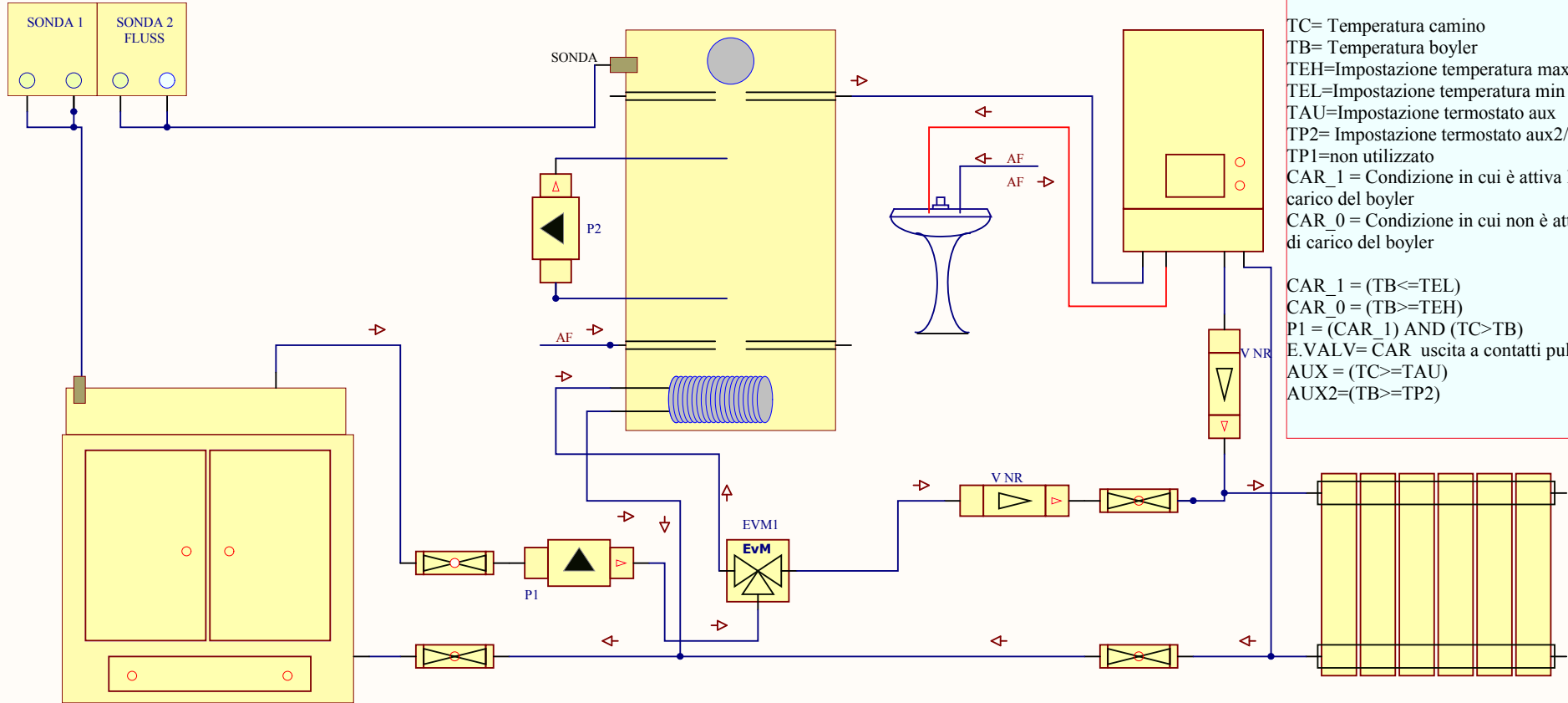
COMANDO USCITE NELLE SITUAZIONI DI SICUREZZA O DI ALLARME

P1 = ACCESO
 EV = ((TC>=TEV) AND((NO FLUSS) or (NO RELAX))
 AUX1 = (TC>=TAU)
 AUX2 = ACCESO se in funzione termostato



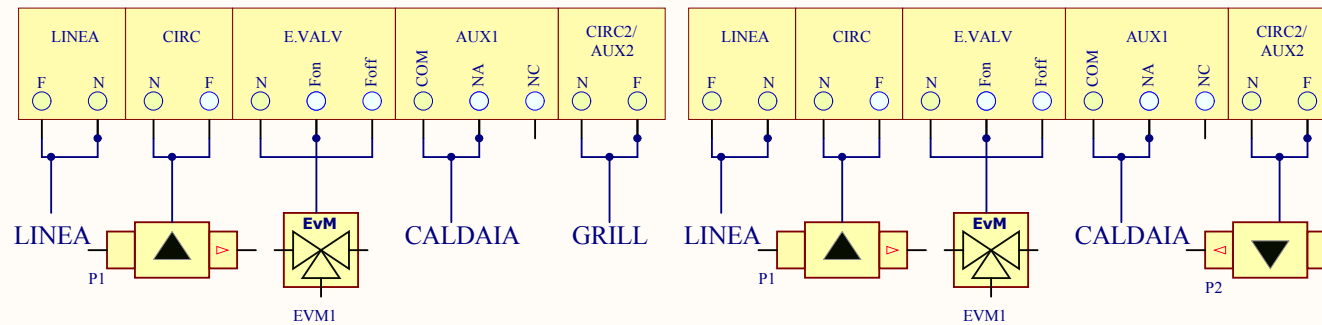
SISTEMA CON BOYLER ACQUA SANITARIA ESTERNO RICIRCOLO BOYLER E ABILITAZIONE OPZIONALE FUNZIONE GRILL

PROGRAMMA Pr4



LOGICA FONZIONAMENTO

TC= Temperatura camino
 TB= Temperatura boiler
 TEH=Impostazione temperatura max boiler
 TEL=Impostazione temperatura min boiler
 TAU=Impostazione termostato aux
 TP2= Impostazione termostato aux2/circ2
 TP1=non utilizzato
 CAR_1 = Condizione in cui è attiva la fase di carico del boiler
 CAR_0 = Condizione in cui non è attiva la fase di carico del boiler
 CAR_1 = (TB<=TEL)
 CAR_0 = (TB>=TEH)
 P1 = (CAR_1) AND (TC>TB)
 E.VALV= CAR uscita a contatti puliti
 AUX = (TC>=TAU)
 AUX2=(TB>=TP2)



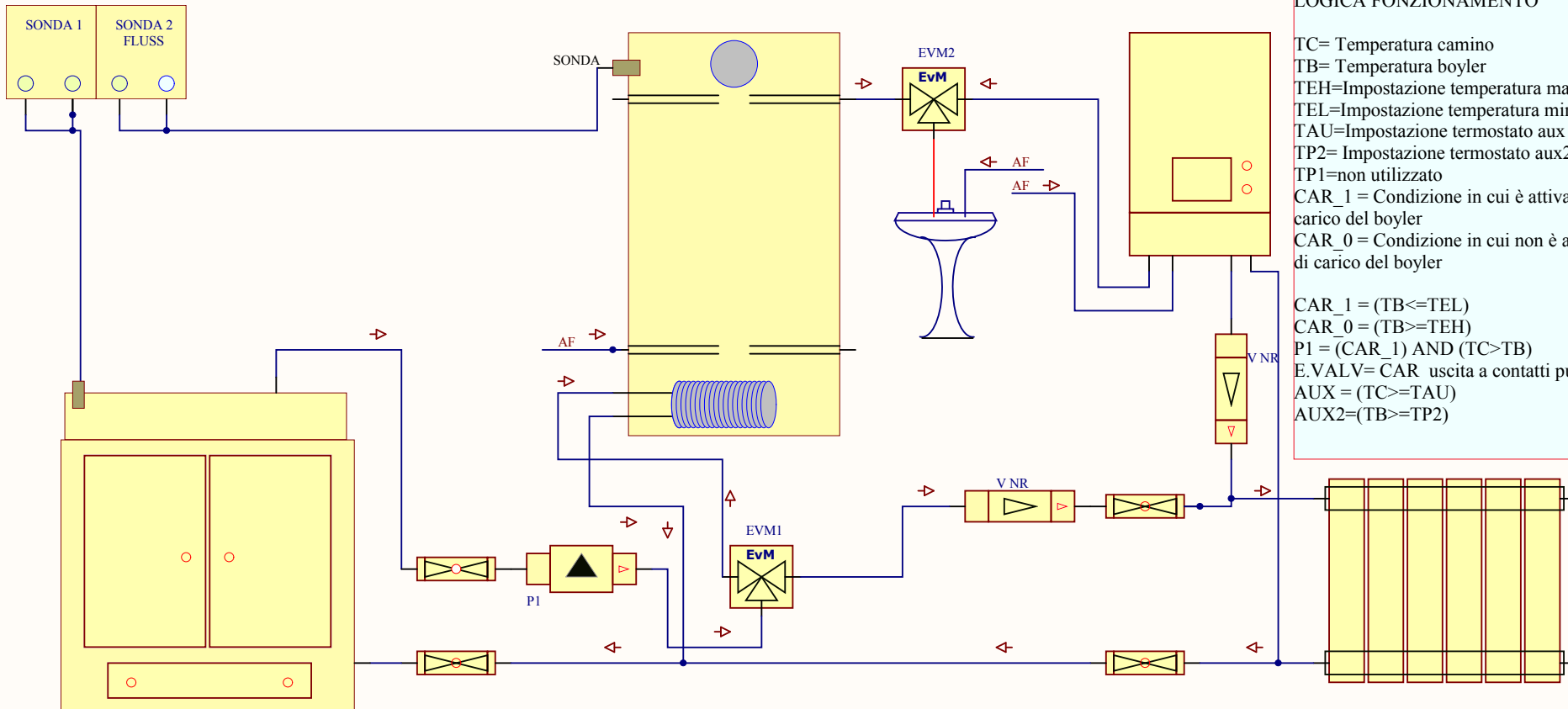
COMANDO USCITE NELLE SITUAZIONI DI SICUREZZA O DI ALLARME

P1 =ACCESO
 EV =ACCESO
 AUX1 = (TC>=TAU)
 AUX2 = ACCESO se in funzione termostato



SISTEMA CON BOYLER ACQUA SANITARIA ESTERNO E ABILITAZIONE OPZIONALE FUNZIONE GRILL

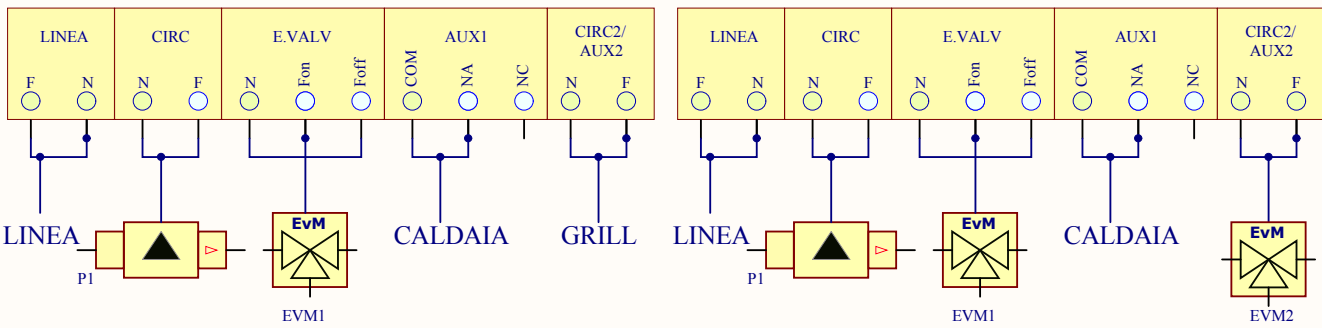
PROGRAMMA Pr4



LOGICA FONZIONAMENTO

TC= Temperatura camino
 TB= Temperatura boiler
 TEH=Impostazione temperatura max boiler
 TEL=Impostazione temperatura min boiler
 TAU=Impostazione termostato aux
 TP2= Impostazione termostato aux2/circ2
 TP1=non utilizzato
 CAR_1 = Condizione in cui è attiva la fase di carico del boiler
 CAR_0 = Condizione in cui non è attiva la fase di carico del boiler

$CAR_1 = (TB \leq TEL)$
 $CAR_0 = (TB \geq TEH)$
 $P1 = (CAR_1) \text{ AND } (TC > TB)$
 E.VALV= CAR uscita a contatti puliti
 $AUX = (TC \geq TAU)$
 $AUX2 = (TB \geq TP2)$



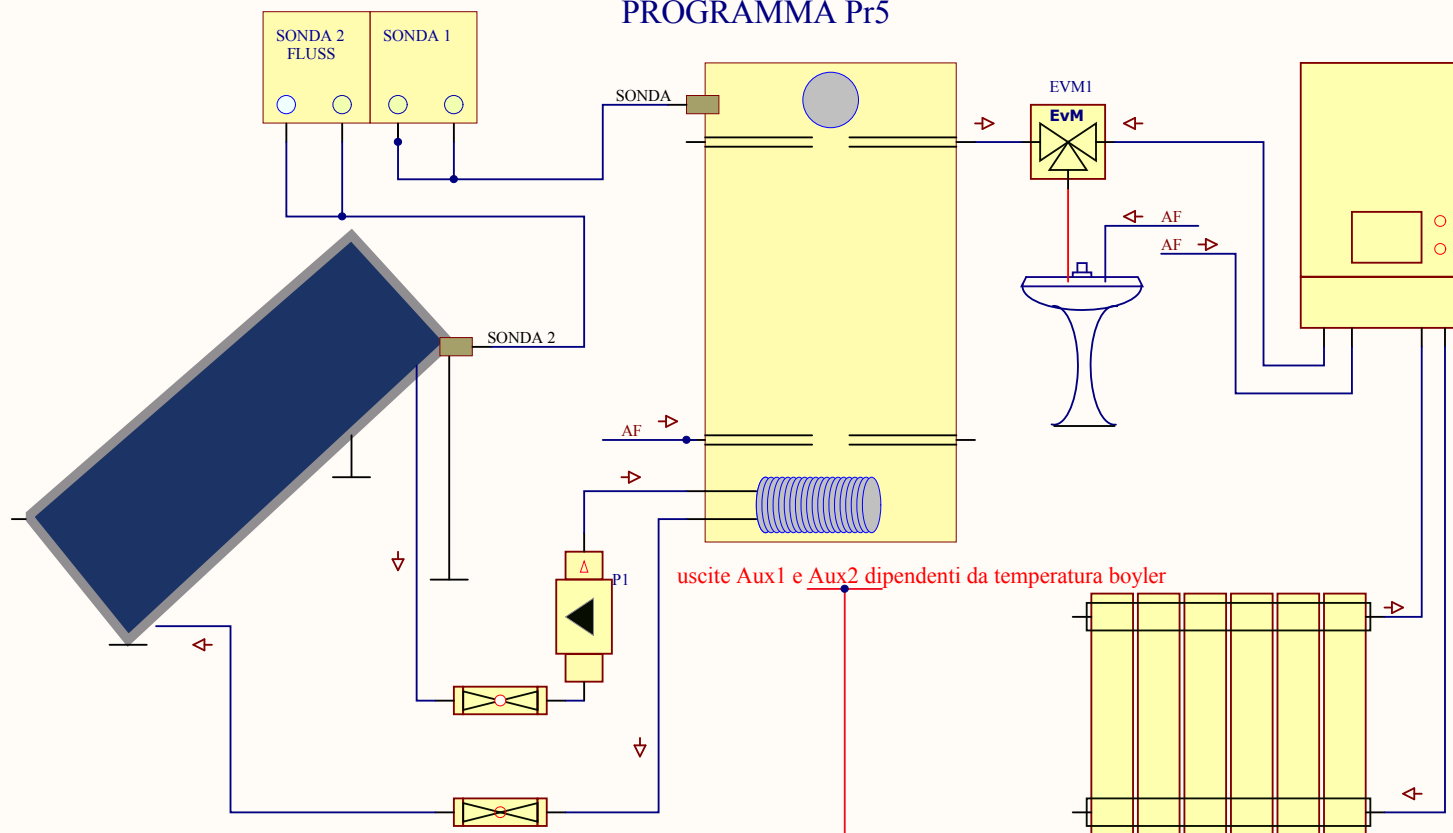
COMANDO USCITE NELLE SITUAZIONI DI SICUREZZA O DI ALLARME

P1 = ACCESO
 EV = ACCESO
 AUX1 = (TC >= TAU)
 AUX2 = ACCESO se in funzione termostato

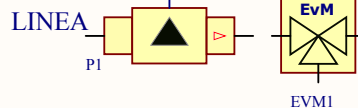
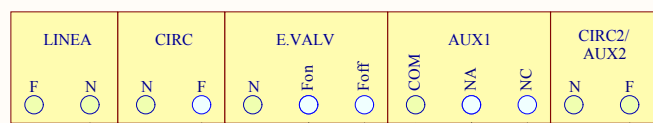


SISTEMA GESTIONE COLLETTORE SOLARE A CIRCOLAZIONE FORZATA

PROGRAMMA Pr5



uscite Aux1 e Aux2 dipendenti da temperatura boyler



USCITE DISPONIBILI PER INTEGRAZIONI

TC= TEMPERATURA COLLETTORE
 TB= TEMPERATURA BOLLITORE
 D=DELTA DIFFERENZIALE

P1 =(TC>=(TB+D))
 EV =(TB>=TEV)
 AUX1 =(TB>=TAU)
 AUX2 =(TB>=TA2)

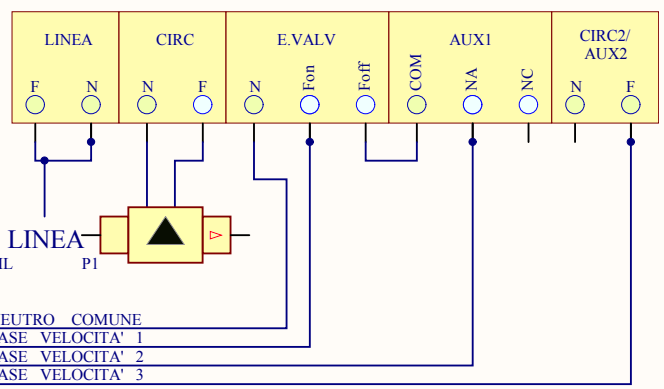
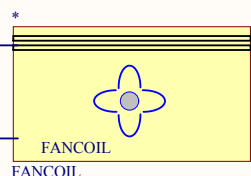
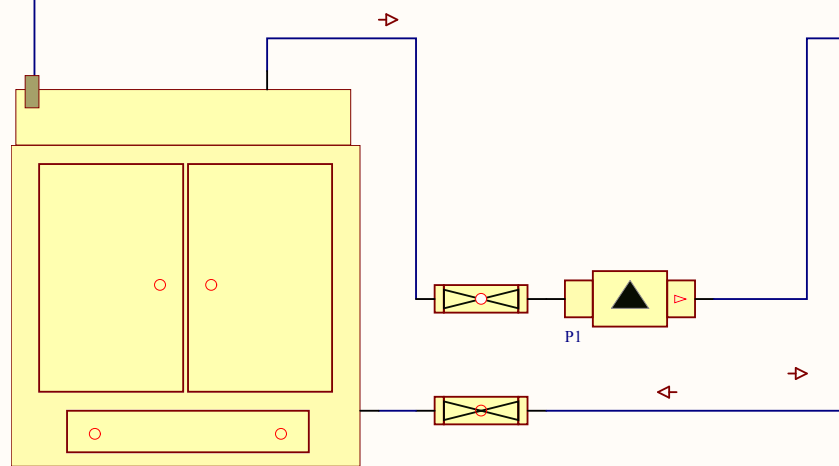
USCITA CIRCOLATORE P1
 USCITA ELETTROVALVOLA
 USCITA TERMOSTATO AUX A CONTATTI PULITI
 USCITA TERMOSTATO AUX2

Abilitazione uscita aux2 con funzione Grill NON permessa.



costruzioni elettroniche telesine

SISTEMA CON RADIATORI FANCOIL
PROGRAMMA Pr6



TS1= TEMPERATURA SONDA 1

P1	= (TS1 >= TPO)	USCITA CIRCOLATORE P1
EV	= ((TS1 >= TV1) AND (NO AUX) AND (NO AUX2))	USCITA ELETTROVALVOLA
AUX	= ((TS1 >= TV2) AND (NO AUX2))	USCITA TERMOSTATO AUX A CONTATTI PULITI
AUX2	= (TS1 >= TV3)	USCITA TERMOSTATO AUX2

Abilitazione uscita aux2 con funzione Grill NON permessa.

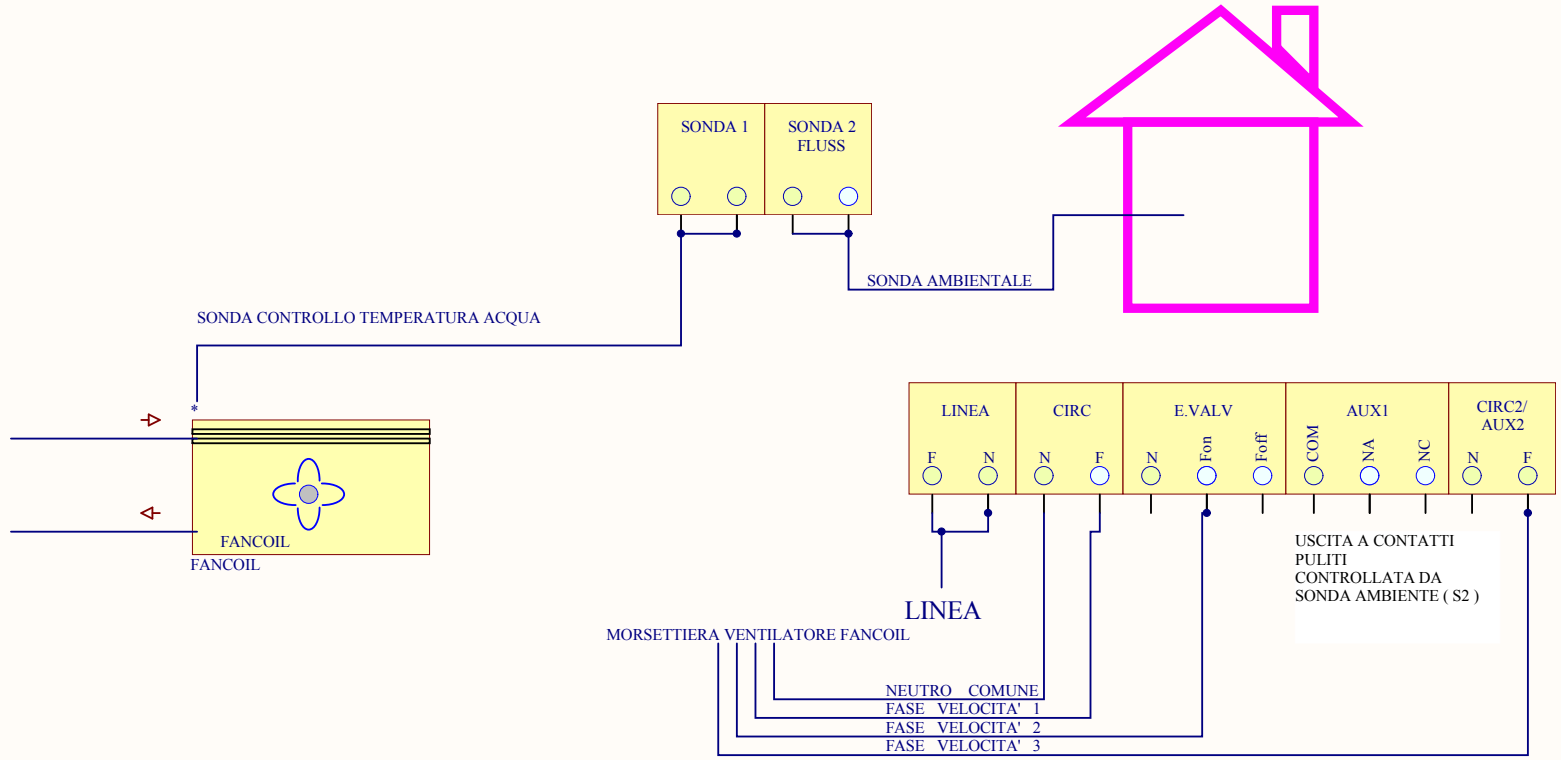
COMANDO USCITE NELLE SITUAZIONI DI SICUREZZA O DI ALLARME

P1	= ACCESO
EV	= SPENTO
AUX1	= SPENTO
AUX2	= ACCESO



REGOLATORE FANCOIL TERMOSTATATO

PROGRAMMA Pr7 è Pr8



Programma 7 fino a che la temperatura ambiente è inferiore a quella impostata si ha l'attivazione delle uscite per il termoconvettore, le velocità sono stabilite dalla temperatura dell'acqua di mandata mediante la sonda1.

Programma 8 l'attivazione del termoconvettore si ha quando la temperatura di mandata ha raggiunto il parametro TST(temperatura di start) e la temperatura ambiente è inferiore al valore di impostazione Tah.

le velocità sono regolate applicando un delta in riferimento della Tah, es:
 Tah = 20°C Del=2°
 t_ambiente=20° ventola stop
 t_ambiente=19° ventola a velocità1
 t_ambiente=18° ventola a velocità1
 t_ambiente=17° ventola a velocità2
 t_ambiente=16° ventola a velocità2
 t_ambiente=15° ventola a velocità3
 t_ambiente=14° ventola a velocità3
 t_ambiente=13° ventola a velocità3

COMANDO USCITE NELLE SITUAZIONI DI SICUREZZA O DI ALLARME
 P1 =SPENTO
 EV =SPENTO
 AUX1 =SPENTO
 AUX2 =ACCESO

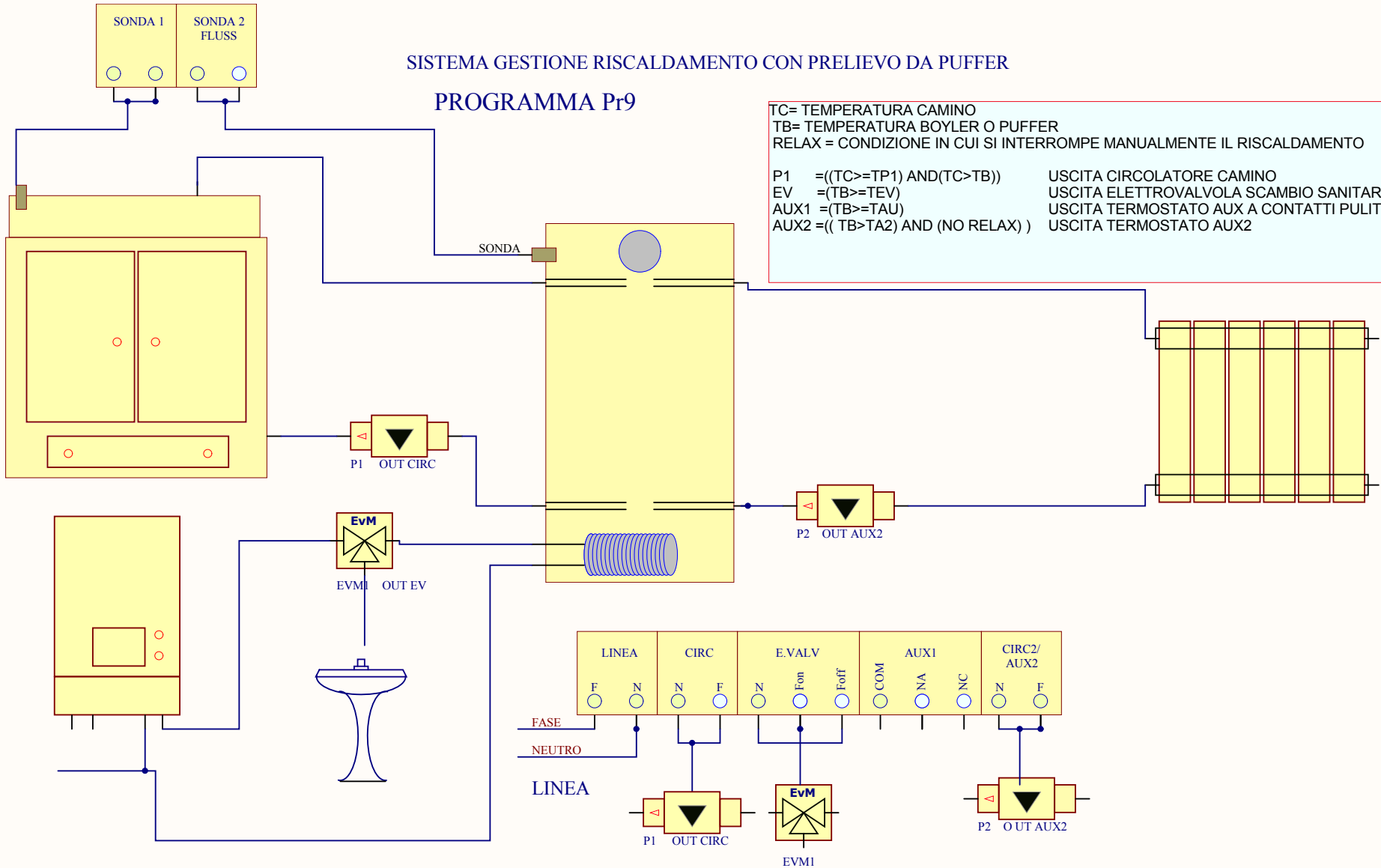


SISTEMA GESTIONE RISCALDAMENTO CON PRELIEVO DA PUFFER

PROGRAMMA Pr9

TC= TEMPERATURA CAMINO
 TB= TEMPERATURA BOYLER O PUFFER
 RELAX = CONDIZIONE IN CUI SI INTERROMPE MANUALMENTE IL RISCALDAMENTO

P1 =((TC>=TP1) AND(TC>TB)) USCITA CIRCOLATORE CAMINO
 EV =(TB>=TEV) USCITA ELETTROVALVOLA SCAMBIO SANITARIO
 AUX1 =(TB>=TAU) USCITA TERMOSTATO AUX A CONTATTI PULITI
 AUX2 =(TB>TA2) AND (NO RELAX) USCITA TERMOSTATO AUX2



COMANDO USCITE NELLE SITUAZIONI DI SICUREZZA O DI ALLARME

P1 =(TC>=TP1)
 EV =(TB>=TEV)
 AUX1 =(TB>=TAU)
 AUX2 =ACCESO



1

2

3

4

1

2

3

4