



Elettrovalvola 3/2 vie N.C. a separazione totale Comando diretto

31KPCF1KRS30

PRESENTAZIONE:

E.V. ad azione diretta adatta all'intercettazione dei fluidi compatibili con i materiali costruttivi.

Non è richiesta una pressione minima di funzionamento.

I materiali utilizzati e le prove eseguite garantiscono affidabilità e durata.

IMPIEGO: Adatta alle applicazioni dei settori Vending, Medica e dell'industria Chimica

RACCORDI: G 1/8

BOBINE: 8W - Ø 13
BDA - BSA 155°C (classe F)
BDV 180°C (classe H)

INCAPSULAMENTO E ROCCHETTO SONO REALIZZATI CON MATERIALE VERGINE AL 100%.

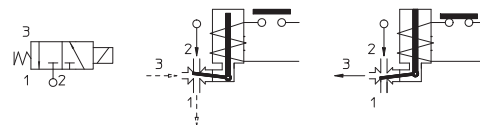
Pressione massima ammissibile (PS) 8 bar

Temperatura ambiente:

Consultare le pagine di catalogo bobine per le relative compatibilità.



Guarnizioni	Temperatura		Fluidi
S=VMQ (silicone)	+ 2°C	+ 100°C	Acqua, aria e fluidi neutri



Raccordo ISO 228/1	Codice	Viscosità max ammissibile		Ø mm	Kv l/min	Potenza watt	Pressione		
		cSt	°E				min bar	M.O.P.D.	
								AC bar	DC bar
G 1/8	31KPCF1KRS30	21	~ 3	3	4,5	8	0	1	1

Note

Coppia serraggio dei raccordi 2 Nm max.

Nel caso di utilizzo di sigillanti per raccordi, verificare la compatibilità con il materiale del corpo (PSU).

La "ODE" si riserva il diritto di apportare modifiche tecniche ed estetiche senza obbligo di preavviso.

MATERIALI:

Corpo	PSU (Polisulfone)
Cannotto	Ottone - UNI EN 12164 CW614N
Nucleo fisso	Acciaio inox AISI serie 400
Nucleo mobile	Acciaio inox AISI serie 400
Anello di sfasamento	Rame - Cu 99,9%
Molla	Acciaio inox AISI serie 300
Otturatore	S = VMQ
Orificio	PSU (Polisulfone)

A richiesta:

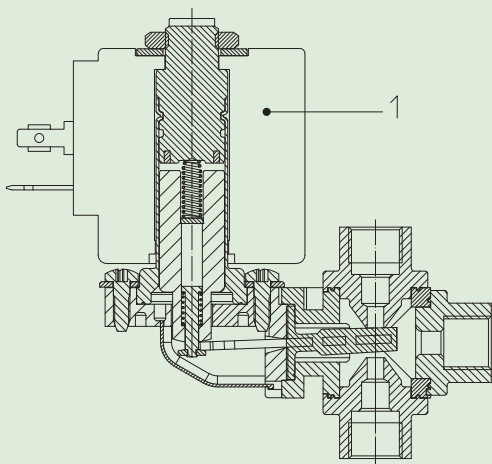
Connettore	Pg 9 o Pg 11
Conformità connettore	ISO 4400

CARATTERISTICHE:

Conformità elettriche	IEC 335
Grado di protezione	IP 65 EN 60529 (DIN 40050) se corredata di connettore IP 65.

PARTI DI RICAMBIO:

- 1. Bobina:**
Vedi elenco bobine



DIMENSIONI:

