

PRESENTAZIONE:

E.V. ad azione diretta adatta all'intercettazione dei fluidi compatibili con i materiali costruttivi.

Non è richiesta una pressione minima di funzionamento. I materiali utilizzati e le prove eseguite garantiscono affidabilità e durata.

IMPIEGO: Automazione
Riscaldamento

RACCORDI: G 1/8 - G 1/4

BOBINE:

8W - Ø 13	
BDA - BSA	155°C (classe F)
BDV	180°C (classe H)
12W - Ø 13	
UDA	155°C (classe F)
14W - Ø 13	
GDH - GDV	180°C (classe H)

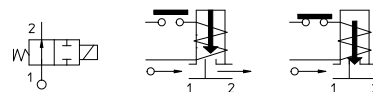
**INCAPSULAMENTO E ROCCHETTO SONO REALIZZATI
CON MATERIALE VERGINE AL 100%.**



Guarnizioni	Temperatura		Fluidi
V=FKM (elastomero fluorurato)	- 10°C	+140°C	Olii leggeri (2°E), benzina gasolio, olii combustibili (7°E)
B=NBR (nitrile)	- 10°C	+ 90°C	Acqua, aria, gas inerti

Pressione massima ammissibile (PS) 40 bar
Temperatura ambiente:
Consultare le pagine di catalogo bobine per le relative compatibilità.

Per tenute diverse dal FKM sostituire la lettera "V" con le lettere corrispondenti alle altre tenute. Es. 21A3ZB20D.



Raccordo ISO 228/1	Codice	Viscosità max ammissibile		Ø mm	Kv l/min	Potenza watt	Pressione		
		cSt	°E				min bar	M.O.P.D. AC bar DC bar	
G 1/8	21A3ZV15D	12	~ 2	1,5	1,4	8	0	25	25
	21A3ZV20D	37	~ 5	2	2	12		20	20
	21A3ZV20G					14		30	30
	21A3ZV25D	53	~ 7	2,5	3,2	8		14	14
	21A3ZV25G					12		17	17
	21A3ZV30D			8	10	10			
	21A3ZV30G			12	15	15			
	21A3ZV45D			8	4	4			
	21A3ZV45G			12	6	-			
				14	6	6			
	14			6	6				
G 1/4	21A2ZV15D	12	~ 2	1,5	1,4	8	0	25	25
	21A2ZV20D	37	~ 5	2	2	12		20	20
	21A2ZV20G					14		30	30
	21A2ZV25D	53	~ 7	2,5	3,2	8		14	14
	21A2ZV25G					12		17	17
	21A2ZV30D			8	10	10			
	21A2ZV30G			12	15	15			
	21A2ZV45D			8	4	4			
	21A2ZV45G			12	6	-			
				14	6	6			
				14	6	6			
		8	2,5	2,5					
	21A2ZV55D	5,5	9	5,5	9	8		2,5	2,5
	21A2ZV55G					12		3,5	-
					14	3,5	3,5		

Nota Disponibili anche con corpo in ottone senza piombo.

La "ODE" si riserva il diritto di apportare modifiche tecniche ed estetiche senza obbligo di preavviso.

MATERIALI:

Corpo	Ottone - UNI EN 12165 CW617N
Cannotto	Acciaio inox AISI serie 300
Nucleo fisso	Acciaio inox AISI serie 400
Nucleo mobile	Acciaio inox AISI serie 400
Anello di sfasamento	Rame - Cu 99,9%
Molla	Acciaio inox AISI serie 300
Otturatore	Standard: V=FKM A richiesta: B=NBR

Orificio:	
≤ 3 mm	Sede Riportata Acciaio inox AISI serie 300
> 3 mm	Ottone - UNI EN 12165 CW617N

A richiesta:	
Connettore	Pg 9 o Pg 11
Conformità connettore	ISO 4400

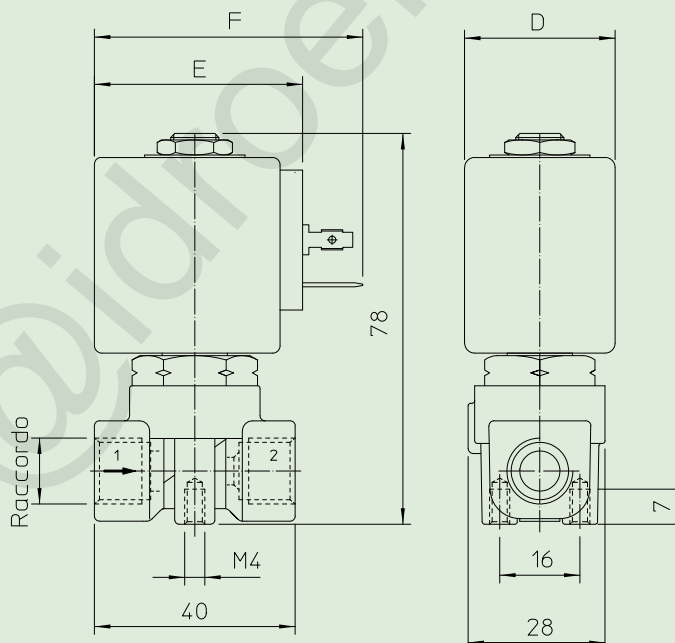
CARATTERISTICHE:

Conformità elettriche	IEC 335
Grado di protezione	IP 65 EN 60529 (DIN 40050) con elettromagnete corredato di connettore.

PARTI DI RICAMBIO:

- | | |
|---|---|
| 1. Bobina:
Vedi elenco bobine | 4. Guarnizione O-Ring:
Cod. R990000/V |
| 2. Assieme portaguarnizione:
Per orificio ≤ 3 mm
8W Cod. R450788/V
12W - 14W
Cod. R450788/V14
Per orificio > 3 mm
8W Cod. R450786/V
12W - 14W
Cod. R450786/V14 | KIT:
Orificio ≤ 3 mm
8W
KT130ZV30-F=2+3+4
12W - 14W
KT130ZV30-G=2+3+4
Orificio > 3 mm
8W
KT130ZV55-F=2+3+4
12W - 14W
KT130ZV55-G=2+3+4 |
| 3. Assieme cannotto senza guarnizione:
Cod. R450573 | |

DIMENSIONI:



Tipo	Raccordo ISO 228/1
21A3ZV	G 1/8
21A2ZV	G 1/4

BOBINA TIPO	POTENZA			DIMENSIONI		
	W	Esercizio VA ~	Allo spunto VA ~	D mm	E mm	F mm
B	8	14,5	25	30	42	54
U	12	23	35	36	48	60
G	14	27	43	52	55	67