

PRESENTAZIONE:

E.V. ad azione indiretta adatta all'intercettazione dei fluidi compatibili con i materiali costruttivi.

È richiesta una pressione minima di funzionamento di 0,1 bar. I materiali utilizzati e le prove eseguite garantiscono affidabilità e durata.

IMPIEGO: Automazione
Riscaldamento

RACCORDI: 1/4 NPT - 1/2 NPT

BOBINE:

8W - Ø 13	
BDA - BSA	155°C (classe F)
BDV	180°C (classe H)
12W - Ø 13	
UDA	155°C (classe F)
14W - Ø 13	
GDH - GDV	180°C (classe H)

INCAPSULAMENTO E ROCCHETTO SONO REALIZZATI CON MATERIALE VERGINE AL 100%.

Pressione massima ammissibile (PS) 20 bar

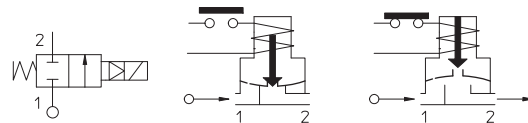
Temperatura ambiente:

Consultare le pagine di catalogo bobine per le relative compatibilità.



Guarnizioni	Temperatura		Fluidi
	- 10°C	+ 90°C	
B =NBR (nitrile)	- 10°C	+ 90°C	Acqua, aria, gas inerti
V =FKM (elastomero fluorurato)	- 10°C	+140°C	Olii leggeri (2°E), benzina gasolio

Per tenute diverse da NBR sostituire la lettera "B" con le lettere corrispondenti alle altre tenute. Es. 21EN2K0V105.



Raccordo ANSI/ASME BI.20.1	Codice	Viscosità max ammissibile		Ø mm	Kv l/min	Potenza watt	Pressione			
		cSt	°E				min bar	M.O.P.D.		
								AC bar	DC bar	
1/4 NPT	21EN2K0B105	12	~ 2	10,5	20	8	0,1	20	10	
									12	20
									14	20
3/8 NPT	21EN3K0B105	12	~ 2	10,5	25	8	0,1	20	10	
									12	20
									14	20
1/2 NPT	21EN4K0B105	12	~ 2	10,5	25	8	0,1	20	10	
									12	20
									14	20

IDROENERGIAITALIA

Master distributor ODE

Sede Legale

Registered Office

00195 Roma (RM) Via Carlo Mirabello, 14

Ufficio Commerciale e sede logistica

Commercial and Logistic Office

73100 Lecce (LE) - Via Parini, 48

Tel: +39 0832090005

e-mail: info@idroenergiaitalia.it

negozi@elettrovalvole.info

MATERIALI:

Corpo	Ottone - UNI EN 12165 CW617N
Cannotto	Acciaio inox AISI serie 300
Nucleo fisso	Acciaio inox AISI serie 400
Nucleo mobile	Acciaio inox AISI serie 400
Anello di sfasamento	Rame - Cu 99,9%
Molla	Acciaio inox AISI serie 300
Otturatore	Standard: B=NBR A richiesta: V= FKM
Orificio	Ottone - UNI EN 12165 CW617N

A richiesta:

Connettore	Pg 9 o Pg 11
Conformità connettore	ISO 4400

CARATTERISTICHE:

Conformità elettriche	IEC 335
Grado di protezione	IP 65 EN 60529 (DIN 40050) con elettromagnete corredato di connettore.

PARTI DI RICAMBIO:**1. Bobina:**

Vedi elenco bobine

KIT MANUTENZIONE:

KTGEN2K0B10=2+4+5

2. Assieme nucleo mobile:

Cod. R451284/B

3. Assieme coperchio con cannotto senza guarnizione:

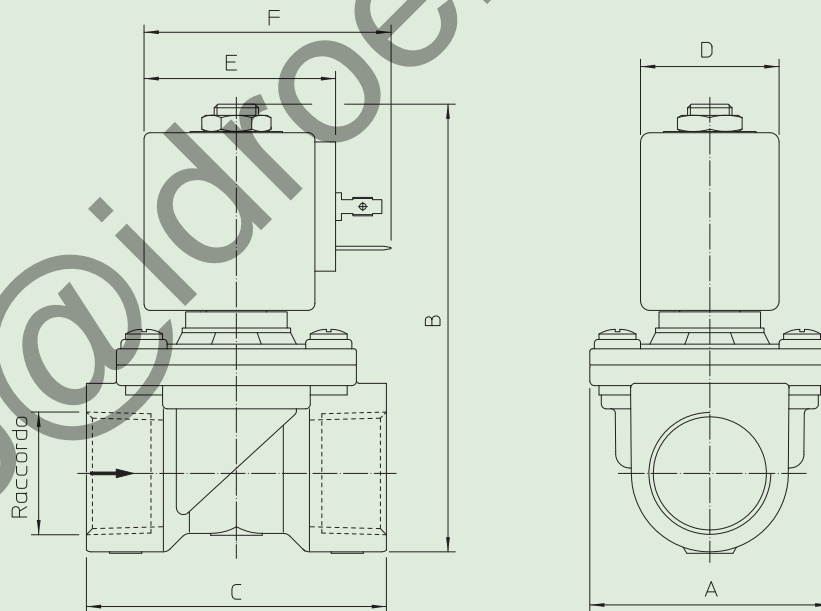
Cod. R450671

4. Guarnizione O-Ring:

Cod. 990302/BS

5. Assieme membrana:

Cod. R452385/B

DIMENSIONI:

Tipo	Raccordo	A mm	B mm	C mm
21EN2K0B105	1/4 NPT	40	90	50
21EN3K0B105	3/8 NPT			72
21EN4K0B105	1/2 NPT			72

BOBINA TIPO	POTENZA			DIMENSIONI		
	W	Esercizio VA ~	Allo spunto VA ~	D mm	E mm	F mm
B	8	14,5	25	30	42	54
U	12	23	35	36	48	60
G	14	27	43	52	55	67