



Elettrovalvola 2/2 vie N.C. Azione indiretta

21H9KV180

PRESENTAZIONE:

E.V. ad azione indiretta adatta all'intercettazione dei fluidi compatibili con i materiali costruttivi.

È richiesta una pressione minima di funzionamento di 0,1 bar. I materiali utilizzati e le prove eseguite garantiscono affidabilità e durata.

IMPIEGO: Automazione
Riscaldamento

RACCORDI: G 3/4

BOBINE:

8W - Ø 13	
BDA - BSA	155°C (classe F)
BDV	180°C (classe H)
12W - Ø 13	
UDA	155°C (classe F)
14W - Ø 13	
GDH - GDV	180°C (classe H)

INCAPSULAMENTO E ROCCHETTO SONO REALIZZATI CON MATERIALE VERGINE AL 100%.

Pressione massima ammissibile (PS) 16 bar

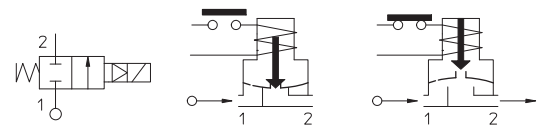
Temperatura ambiente:

Consultare le pagine di catalogo bobine per le relative compatibilità.



Guarnizioni	Temperatura		Fluidi
	- 10°C	+140°C	
V =FKM (elastomero fluorurato)	- 10°C	+140°C	Olii leggeri (2°E), benzina gasolio
B =NBR (nitrile)	- 10°C	+ 90°C	Acqua, aria, gas inerti
E =EPDM (etilene-propilene)	- 10°C	+140°C	Acqua, vapore

Per tenute diverse dal FKM sostituire la lettera "V" con le lettere corrispondenti alle altre tenute. Es. 21H9KB180.



Raccordo ISO 228/1	Codice	Viscosità max ammissibile		Ø mm	Kv l/min	Potenza watt	Pressione		
		cSt	°E				min bar	M.O.P.D.	
								AC bar	DC bar
G 3/4	21H9KV180	12	~ 2	18	50	8	0,1	16	3
						12			10
						14			16

MATERIALI:**Corpo**
Cannotto saldato

Ottone - UNI EN 12165 CW617N

Acciaio inox AISI serie 300+

Ottone - UNI EN 12165 CW617N

Acciaio inox AISI serie 400

Acciaio inox AISI serie 400

Rame - Cu 99,9%

Acciaio inox AISI serie 300

Standard: V=FKM

A richiesta: B=NBR E=EPDM

Ottone - UNI EN 12165 CW617N

Orificio**A richiesta:****Connettore**

Pg 9 o Pg 11

Conformità connettore

ISO 4400

CARATTERISTICHE:**Conformità elettriche**

IEC 335

Grado di protezione

IP 65 EN 60529 (DIN 40050)

con elettromagnete corredato di connettore.

PARTI DI RICAMBIO:**1. Bobina:**

Vedi elenco bobine

KIT MANUTENZIONE:

KTG0H9KV18=2+4+5

2. Assieme nucleo mobile:

Cod. R451284/V

**3. Assieme coperchio con
cannotto senza guarnizione:**

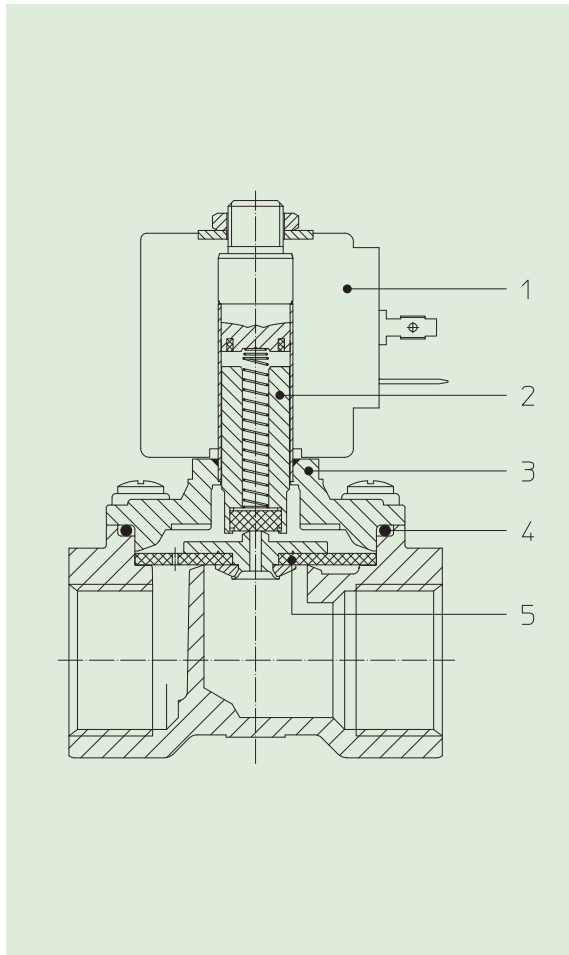
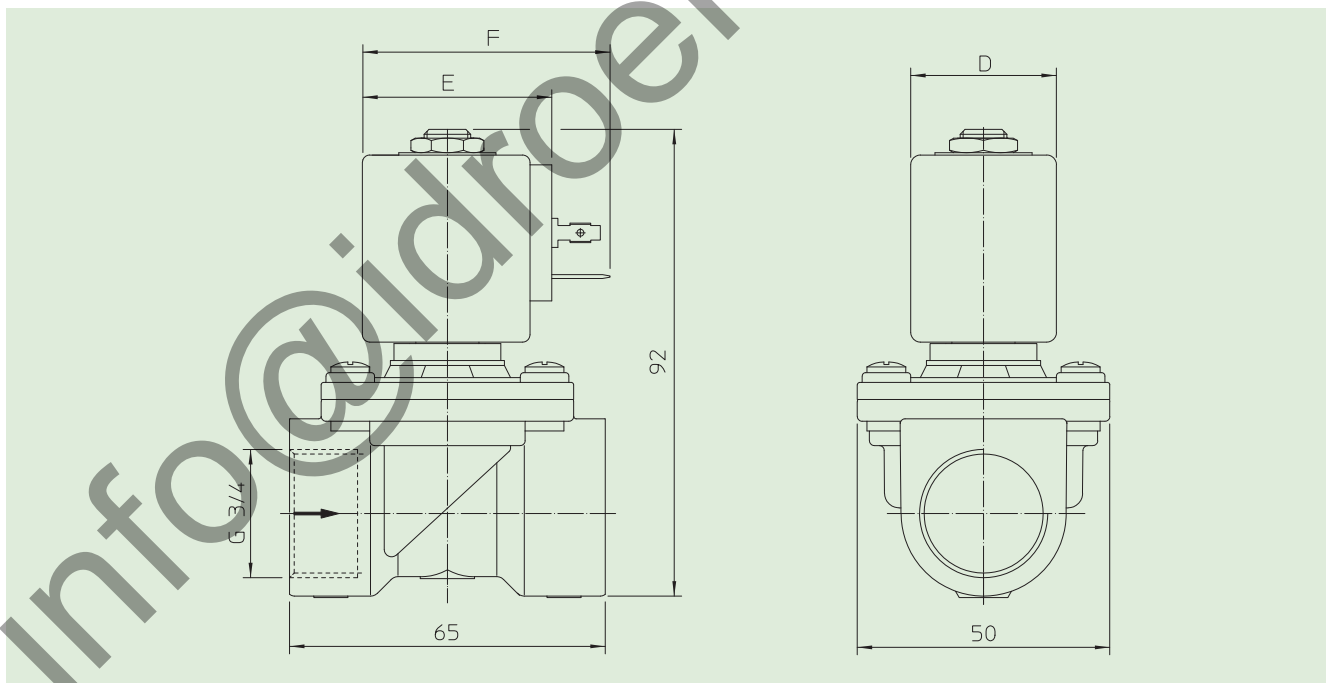
Cod. R452291

4. Guarnizione O-Ring:

Cod. R990105/V

5. Assieme membrana:

Cod. R451220/V

**DIMENSIONI:**

BOBINA TIPO	POTENZA			DIMENSIONI		
	W ==	Esercizio VA ~	Allo spunto VA ~	D mm	E mm	F mm
B	8	14,5	25	30	42	54
U	12	23	35	36	48	60
G	14	27	43	52	55	67