



Electrovanne 2/2 voies N.F. Action indirecte

21H9KV180

PRESENTATION:

Electrovanne à action indirecte apte pour les fluides compatibles avec les matériaux de construction.
A besoin d'une pression minimum de fonctionnement de 0,1 bar.
Les matériaux utilisés sont approuvés et garantis pour leur fiabilité dans le temps.

APPLICATIONS: Automatismes
Chauffage

RACCORDEMENTS: G 3/4

BOBINES:

8W - Ø 13	
BDA -BDS - BSA	155°C (classe F)
BDP	160°C (haute température)
BDF	180°C (classe H)
SDH	180°C (classe H)
12W - Ø 13	
UDA	155°C (classe F)
14W - Ø 13	
GDH	180°C (classe H)

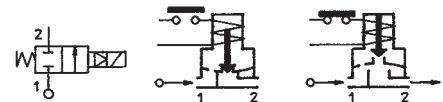
SURMOULAGE ET BOBINOT SONT PRODUITS EN MATIERE VIERGE A 100%.

Pression max admissible (PS) 16 bar
Température ambiante:
avec bobine classe **F** et haute température - 10°C + 60°C
avec bobine classe **H** - 10°C + 80°C



Joint d'étanchéité	Température		Fluides
V =FKM (élastomère fluoré)	- 10°C	+140°C	Huile légère (2°E), essence, gasoil
B =NBR (nitrile)	- 10°C	+ 90°C	Eau, air, gaz inerte
E =EPDM (éthylène-propylène)	- 10°C	+140°C	Eau, vapeur

Pour un autre joint que le FKM, modifier la lettre "V" par la lettre correspondant à la nature du joint. Ex: 21H9K**B**180=NBR



Raccordement ISO 228/1	Code	Viscosité maxi admissible		Ø de passage mm	Kv l/min	Puissance (watt)	Pression différentielle		
		cSt	°E				mini bar	maxi AC bar DC bar	
G 3/4	21H9KV180	12	~ 2	18	50	8	0,1	16	3
						12			10
						14			16

*ODE se réserve le droit d'apporter des modifications techniques et esthétiques sans avis préalable.

MATERIAUX:

Corps Laiton - UNI EN 12165 CW617N
Tuyau guide soudé Acier inox AISI série 300+
 Laiton - UNI EN 12165 CW617N
Noyau fixe Acier inox AISI série 400
Noyau Acier inox AISI série 400
Anneau de déphasage Cuivre - Cu 99,9%
Ressort Acier inox AISI série 300
Obturbateur Standard: V=FKM
 Sur demande: B=NBR E=EPDM
Orifice Laiton - UNI EN 12165 CW617N

Sur demande:

Connecteur Pg 9 ou Pg 11
Conforme à la norme ISO 4400

CARACTERISTIQUES:

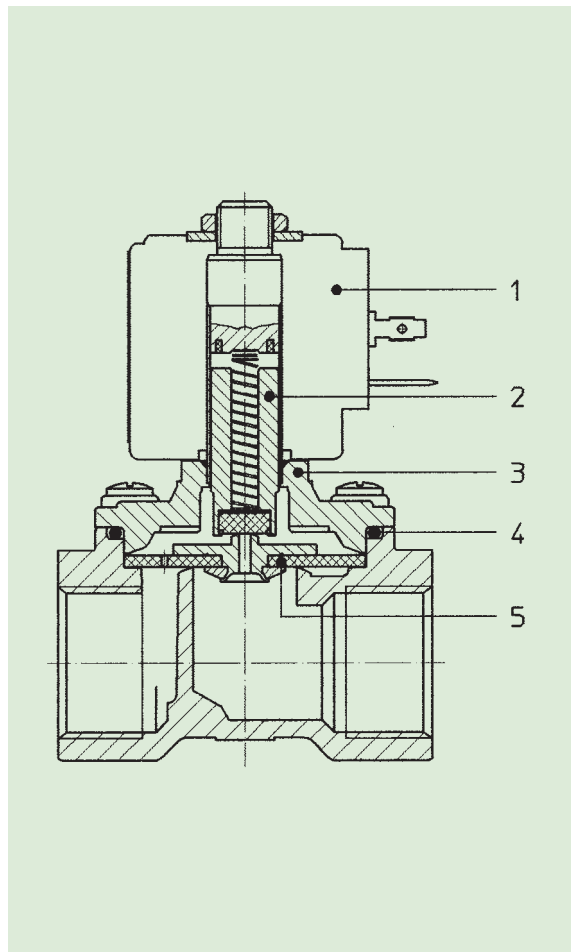
Conformité électrique IEC 335
Indice de protection IP 65 EN 60529 (DIN 40050)
 avec bobine garnie de connecteur.

PARTIES DE RECHANGE:

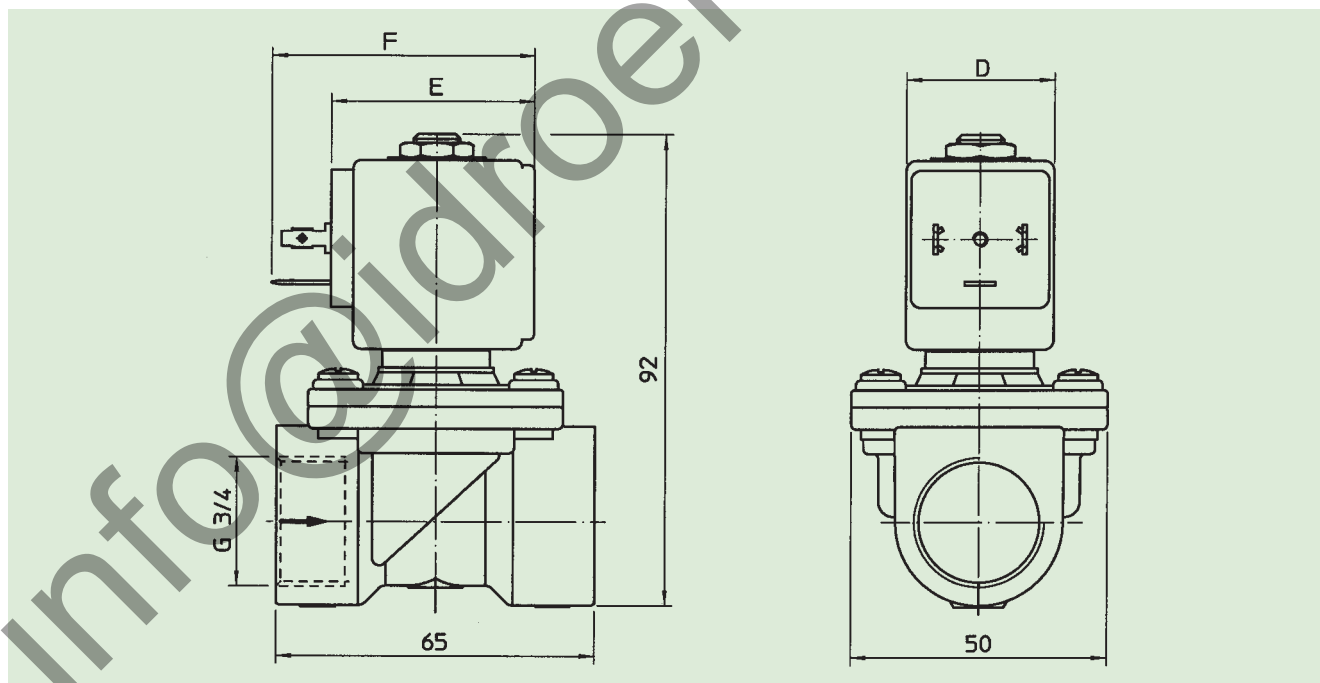
1. **Bobine:**
Voir fiche technique
2. **Ensemble noyau mobile:**
Code R451284/V
3. **Ensemble couvercle avec tuyau guide sans garniture:**
Code R452291
4. **Garniture O-Ring:**
Code R990105/V
5. **Ensemble membrane:**
Code R451220/V

KIT DE MAINTENANCE:

KTG0H9KV18=2+4+5



ENCOMBREMENTS en mm:



BOBINE W ==	PUISSANCE NOMINALE		TYPE	Ecombremments		
	Appel VA ~	Maintien VA ~		D mm	E mm	F mm
8 W	25	14,5	B	30	42	54
			S	32		
12 W	35	25	U	36	48	60
14 W	43	27	G	52	55	67