



Elettrovalvola 2/2 vie N.C. Azione mista Antideflagrante - Atex Ex d

21HN3KIV110-HT

÷

21HN6KIV250-HT

PRESENTAZIONE:

E.V. ad azione mista adatta all'intercettazione dei fluidi compatibili con i materiali costruttivi. Custodia bobina in lega leggera, a prova di esplosione "Ex d". Parti elettriche e meccaniche in conformità alla Direttiva Atex 2014/34/UE.

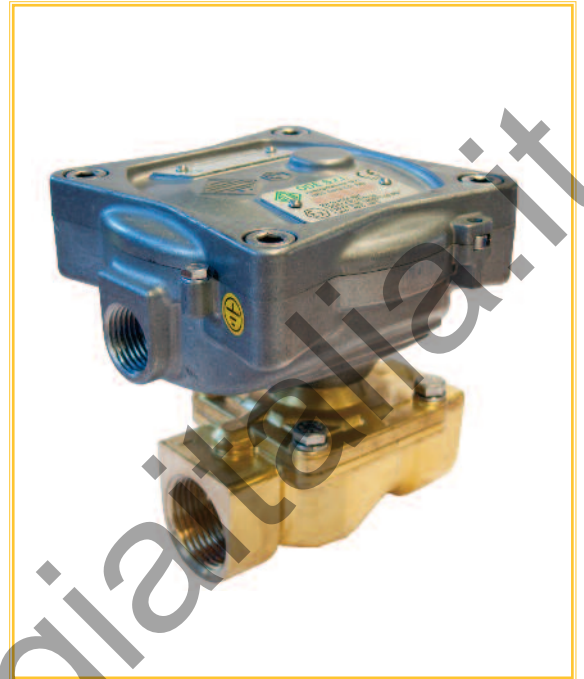
Non è richiesta una pressione minima di funzionamento. I materiali utilizzati e le prove eseguite garantiscono affidabilità e durata.

IMPIEGO: Atmosfere potenzialmente esplosive
Zona 1, 2, 21, 22

RACCORDI: 3/8 NPT - 1 NPT

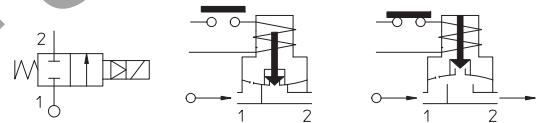
BOBINE: 8W - Ø 13
BDV 180°C (class H)

Pressione massima ammissibile (PS) 16 bar
Temperatura ambiente custodia - 40°C + 60°C



Guarnizioni	Temperatura		Fluidi
V=FKM+ PA (elastomero fluorurato+poliammide)	- 10°C	+80°C	Olii leggeri (2°E), benzina gasolio
Y=NBR + PA (nitrile +poliammide)	- 10°C	+ 80°C	Acqua, aria, gas inerti

Per tenute diverse dal FKM sostituire la lettera "V" con le lettere corrispondenti alle altre tenute. Es. 21HN3KIY110-HT.



Raccordo ANSI/ASME BI.20.1	Codice	Viscosita max ammissibile		Ø mm	Kv l/min	Potenza watt	Pressione		
		cSt	°E				min bar	M.O.P.D	
								AC bar	DC bar
3/8 NPT	21HN3KIV110-HT	12	~ 2	11	20	0	14	5	
1/2 NPT	21HN4KIV160-HT			16	40				
3/4 NPT	21HN5KIV160-HT			25	120				
1 NPT	21HN6KIV250-HT								



(Conforme alla Direttiva 2014/34/UE ATEX)
II 2G Ex d IIC T6 o T5 Gb
II 2D Ex tb IIIC T80°C o T95°C Db IP67

IDROENERGIAITALIA

Master distributor ODE

Sede Legale

Registered Office

00195 Roma (RM) Via Carlo Mirabello, 14

Ufficio Commerciale e sede logistica

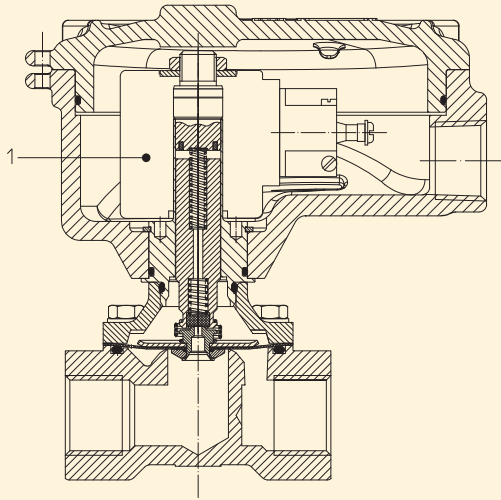
Commercial and Logistic Office

73100 Lecce (LE) - Via Parini, 48

Tel: +39 0832090005

e-mail: info@idroenergiaitalia.it

negozi@elettrovalvole.info



MATERIALI:

Corpo	Ottone - UNI EN 12165 CW617N
Cannotto	Acciaio inox AISI serie 300
Nucleo fisso	Acciaio inox AISI serie 400
Nucleo mobile	Acciaio inox AISI serie 400
Anello di sfasamento	Rame - Cu 99,9%
Molla	Acciaio inox AISI serie 300
Otturatore	Standard: V=FKM+PA A richiesta: Y=NBR+PA
Orificio	Ottone - UNI EN 12165 CW617N
Custodia	Alluminio pressofuso più passivazione

Conformità connettore ISO 4400

CARATTERISTICHE:

Conformità elettriche	IEC 335
Grado di protezione	IP 67 EN 60529 (DIN 40050) se corredato con pressacavo Atex Ex d grado IP67 o superiore.

PARTI DI RICAMBIO:

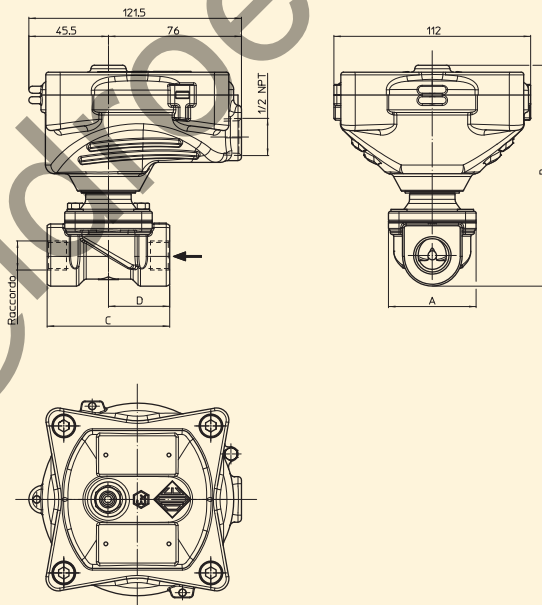
1. Bobina:

Vedi elenco bobine per
Elettrovalvole Antideflagranti
Atex - Ex d

ACCESSORI:

Cod. P992219 Pressacavo
(da ordinare a parte)

DIMENSIONI:



Tipo	Raccordo	A mm	B mm	C mm	D mm
21HN3KIV110-HT	3/8 NPT	50	113	56	28
21HN4KIV160-HT	1/2 NPT		125	70	35
21HN5KIV160-HT	3/4 NPT	65	131	104	52
21HN6KIV250-HT	1 NPT				

BOBINA TIPO	POTENZA		
	W ==	Esercizio VA ~	Allo spunto VA ~
B	8	14,5	25