

PRESENTAZIONE:

E.V. ad azione mista adatta all'intercettazione dei fluidi compatibili con i materiali costruttivi.

Non è richiesta una pressione minima di funzionamento.

I materiali utilizzati e le prove eseguite garantiscono affidabilità e durata.

Componenti, a contatto con il fluido, privi di olii e grassi e compatibili con Ossigeno ad uso Industriale.

IMPIEGO: Automazione
Chimica

RACCORDI: G 3/8 - G 3/4

BOBINE: 8W - Ø13
BDA 155°C (classe F)
BDV 180°C (classe H)

**INCAPSULAMENTO E ROCCHETTO SONO REALIZZATI
CON MATERIALE VERGINE AL 100%.**

Pressione massima ammissibile (PS) 16 bar

Temperatura ambiente:

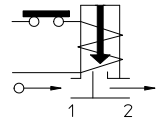
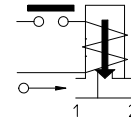
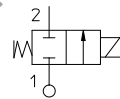
Consultare le pagine di catalogo bobine per le relative compatibilità.



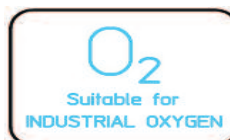
Note

* Per versione AC, la bobina DC verrà corredata con ponte raddrizzatore | Non utilizzare come Valvola di sicurezza.

Guarnizioni	Temperatura		Fluidi
V=FKM (elastomero fluorurato)	- 10°C	+ 60°C	Ossigeno



Raccordo ISO 228/1	Codice	Ø mm	Kv l/min	Potenza watt	Pressione		
					min bar	M.O.P.D.	
						AC bar	DC bar
G 3/8	21HT3Z0V110-OX	11	20				
G 1/2	21HT4Z0V160-OX	16	40	8	0	10 *	10
G 3/4	21HT5Z0V160-OX						



ZTifUeUiWZPZmPcZP
Master distributor ODE
Sede Legale
Registered Office
00195 Roma (RM) Via Carlo Mirabello, 14

Ufficio Commerciale e sede logistica
Commercial and Logistic Office
73100 Lecce (LE) - Via Parini, 48
Tel: +39 0832090005
e-mail: info@idroenergiaitalia.it
negozi@elettrovalvole.info

MATERIALI:

Corpo	Ottone - UNI EN 12165 CW617N
Cannotto	Acciaio inox AISI serie 300
Nucleo fisso	Acciaio inox AISI serie 400
Nucleo mobile	Acciaio inox AISI serie 400
Anello di sfasamento	Rame - Cu 99,9%
Molla	Acciaio inox AISI serie 300
Otturatore	V=FKM (compatibile con O ₂)
Orificio	Ottone - UNI EN 12165 CW617N

A richiesta:

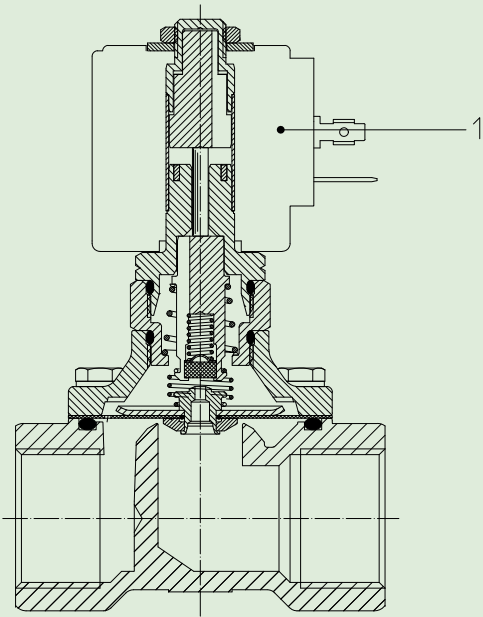
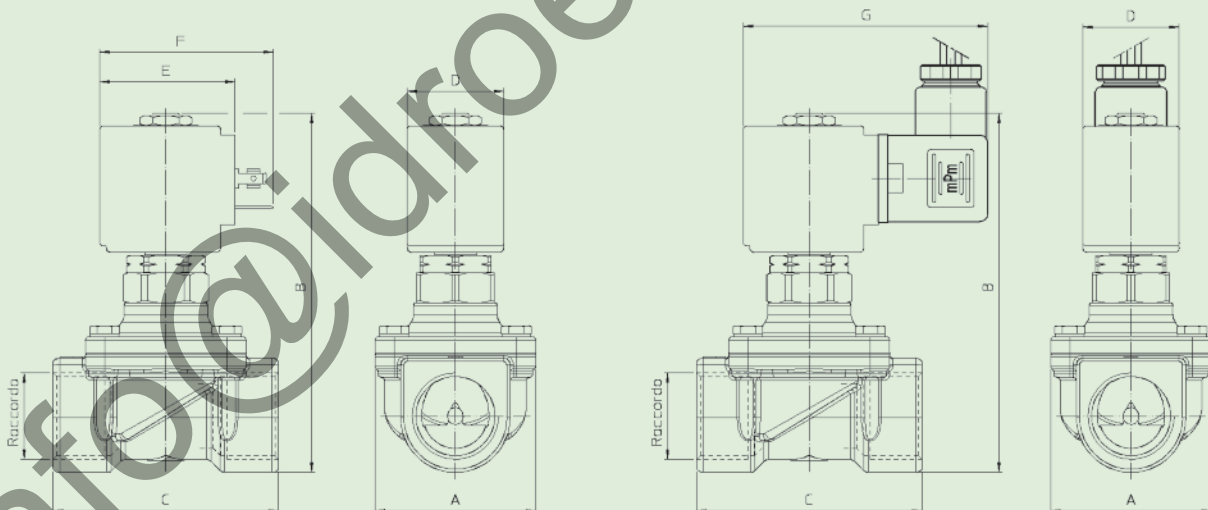
Connettore	Pg 9 o Pg 11
Conformità connettore	ISO 4400

CARATTERISTICHE:

Conformità elettriche	IEC 335
Grado di protezione	IP 65 EN 60529 (DIN 40050) con elettromagnete corredato di connettore.

PARTI DI RICAMBIO:**1. Bobina:**

Vedi elenco bobine

**DIMENSIONI:**

Tipo	Raccordo ISO 228/1	A mm	B mm	C mm
21HT3Z0V110-OX	G 3/8	50	101	56
21HT4Z0V160-OX	G 1/2		112	70
21HT5Z0V160-OX	G 3/4			

BOBINA TIPO	POTENZA			DIMENSIONI			
	W ---	Esercizio VA ~	Allo spunto VA ~	D mm	E mm	F mm	G mm
B	8	14,5	25	30	42	54	76