

PRESENTAZIONE:

E.V. ad azione mista adatta all'intercettazione dei fluidi compatibili con i materiali costruttivi.

Non è richiesta una pressione minima di funzionamento.

I materiali utilizzati e le prove eseguite garantiscono affidabilità e durata.

IMPIEGO: Automazione - Confezionamento sotto vuoto
Riscaldamento

RACCORDI: G 3/4

BOBINE:

8W - Ø 13		
BDA - BSA	155°C	(classe F)
BDV	180°C	(classe H)
12W - Ø 13		
UDA	155°C	(classe F)
14W - Ø 13		
GDH - GDV	180°C	(classe H)

**INCAPSULAMENTO E ROCCHETTO SONO REALIZZATI
CON MATERIALE VERGINE AL 100%.**

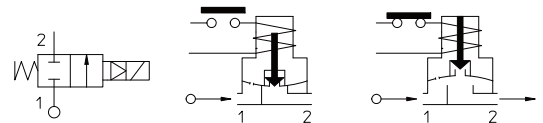
Pressione massima ammissibile (PS) 16 bar

Consultare le pagine di catalogo bobine per le relative compatibilità.



Guarnizioni	Temperatura		Fluidi
Y=NBR + PA (nitrile +poliammide)	- 10°C	+ 90°C	Acqua, aria, gas inerti, gasolio
V=FKM+ PA (elastomero fluorurato+poliammide)	- 10°C	+ 140°C	Olii leggeri (2°E), benzina gasolio

Per tenute diverse dal NBR+PA sostituire la lettera "Y" con le lettere corrispondenti alle altre tenute. Es. 21HT5M0Y160.



Raccordo ISO 228/1	Codice	Viscosità max ammissibile		Ø mm	Kv l/min	Potenza watt	Pressione		
		cSt	°E				min bar	M.O.P.D. AC bar DC bar	
G 3/4	21HT5M0Y160	12	~ 2	16	40	8	0	-	1,5
						12			11
						14			14

IDROENERGIAITALIA

Master distributor ODE

Sede Legale

Registered Office

00195 Roma (RM) Via Carlo Mirabello, 14

Ufficio Commerciale e sede logistica

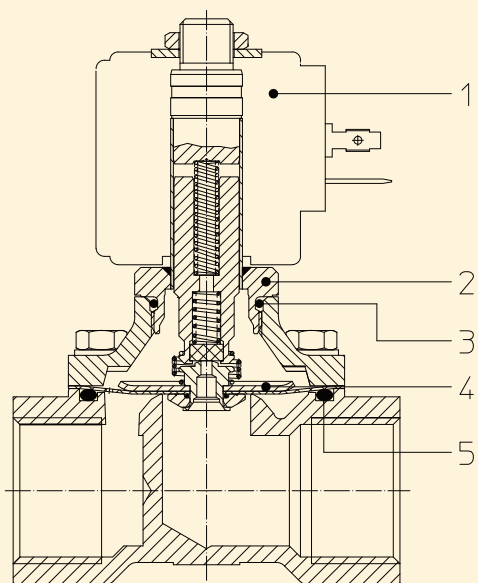
Commercial and Logistic Office

73100 Lecce (LE) - Via Parini, 48

Tel: +39 0832090005

e-mail: info@idroenergiaitalia.it

negozio@elettrovalvole.info



MATERIALI:

Corpo Ottone - UNI EN 12165 CW617N
Cannotto Acciaio inox AISI serie 300
Nucleo fisso Acciaio inox AISI serie 400
Nucleo mobile Acciaio inox AISI serie 400
Molla Acciaio inox AISI serie 300
Otturatore Standard: Y=NBR+PA
 A richiesta : V=FKM+PA
Orificio Ottone - UNI EN 12165 CW617N

A richiesta:

Connettore Pg 9 o Pg 11
Conformità connettore ISO 4400

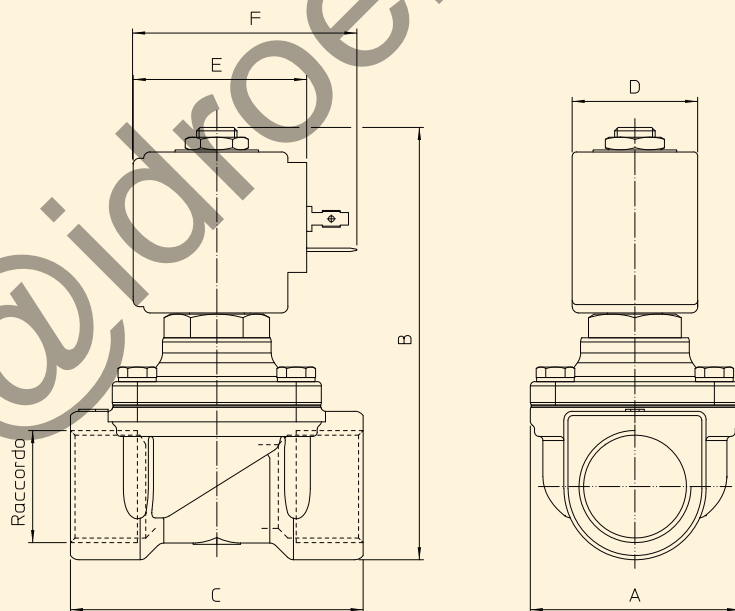
CARATTERISTICHE:

Conformità elettriche IEC 335
Grado di protezione IP 65 EN 60529 (DIN 40050)
 con elettromagnete corredato di connettore.

PARTI DI RICAMBIO:

- 1. Bobina:**
Vedi elenco bobine
- 2. Assieme cannotto senza guarnizione:**
Cod. R451637
- 3. Guarnizione O-Ring:**
Cod. R990000/G
- 4. Assieme membrana con nucleo mobile:**
Cod. R452125/B
- 5. Guarnizione O-Ring:**
Cod. R990105/B

DIMENSIONI:



Tipo	Raccordo ISO 228/1	A mm	B mm	C mm
21HT5M0Y160	G 3/4	50	102	70

BOBINA TIPO	POTENZA			DIMENSIONI		
	W	Esercizio VA ~	Allo spunto VA ~	D mm	E mm	F mm
B	8	14,5	25	30	42	54
U	12	23	35	36	48	60
G	14	27	43	52	55	67