



Electrovanne 2/2 voies N.F. Action mixte

21HT3K0Y110
÷
21HT6K0Y250-S

PRESENTATION:

Electrovanne à action mixte pour les fluides compatibles avec les matériaux de construction.

Il n'y a pas besoin d'une pression minimum de fonctionnement. Les matériaux utilisés sont approuvés et garantis pour leur fiabilité dans le temps.

APPLICATIONS: Automatismes - Chauffage

Conçue pour des applications pour le vide

RACCORDEMENTS: G 3/8 - G 1

BOBINES:

8W - Ø 13	
BDA -BDS - BSA	155°C (classe F)
BDP	160°C (haute température)
BDV	180°C (classe H)
12W - Ø 13	
UDA	155°C (classe F)
14W - Ø 13	
GDH	180°C (classe H)

SURMOULAGE ET BOBINOT SONT PRODUITS EN MATIERE VIERGE A 100%.

Pression max admissible (PS) 16 bar

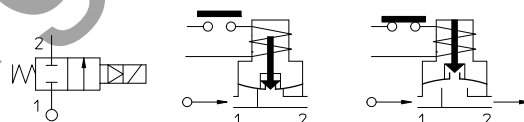
Température ambiante:

avec bobine classe F et haute température - 10°C + 60°C

avec bobine classe H - 10°C + 80°C

Joint d'étanchéité	Température		Fluides
Y=NBR + PA (nitrile +polyamide)	- 10°C	+ 90°C	Eau, air, gaz inerte, gasoil
V=FKM+PA (élastomère fluoré+polyamide)	- 10°C	+140°C	Huile légère(2°E), essence gasoil

Pour un autre joint que le NBR+PA, modifier la lettre "Y" par la lettre correspondant à la nature du joint. Es:21HT3K0Y110=Joint FKM



Raccordement ISO 228/1	Code	Viscosité maxi admissible		Ø de passage mm	Kv l/min	Puissance (watt)	Pression différentielle					
		cSt	°E				mini bar	maxi AC bar DC bar				
G 3/8	21HT3K0Y110	12	~ 2	11	20	8	0	14	5			
						12			14			
						14			14			
G 1/2	21HT4K0Y160	12	~ 2	16	40	8	0	14	2,5			
						12			11			
						14			14			
G 3/4	21HT5K0Y160	12	~ 2	16	40	8	0	14	1,5			
						12			11			
						14			14			
G 1	21HT6K0Y250	12	~ 2	25	120	8	0	14	8			
						12			1,5			
						14			6			
	*21HT6K0Y250-S			25	90	120		8	0	-	1	
								12			6	
								14			12	

IDROENERGIAITALIA

Master distributor ODE

Sede Legale

Registered Office

00195 Roma (RM) Via Carlo Mirabello, 14

Ufficio Commerciale e sede logistica

Commercial and Logistic Office

73100 Lecce (LE) - Via Parini, 48

Tel: +39 0832090005

e-mail: info@idroenergiaitalia.it

negozio@elettrovalvole.info

MATERIAUX:

Corps Laiton - UNI EN 12165 CW617N
Tuyau guide Acier inox AISI série 300
Noyau fixe Acier inox AISI série 400
Noyau Acier inox AISI série 400
Anneau de déphasage Cuivre - Cu 99,9%
Ressort Acier inox AISI série 300
Obturbateur Standard: Y=NBR+PA
 Sur demande: V=FKM+PA

Orifice Laiton - UNI EN 12165 CW617N

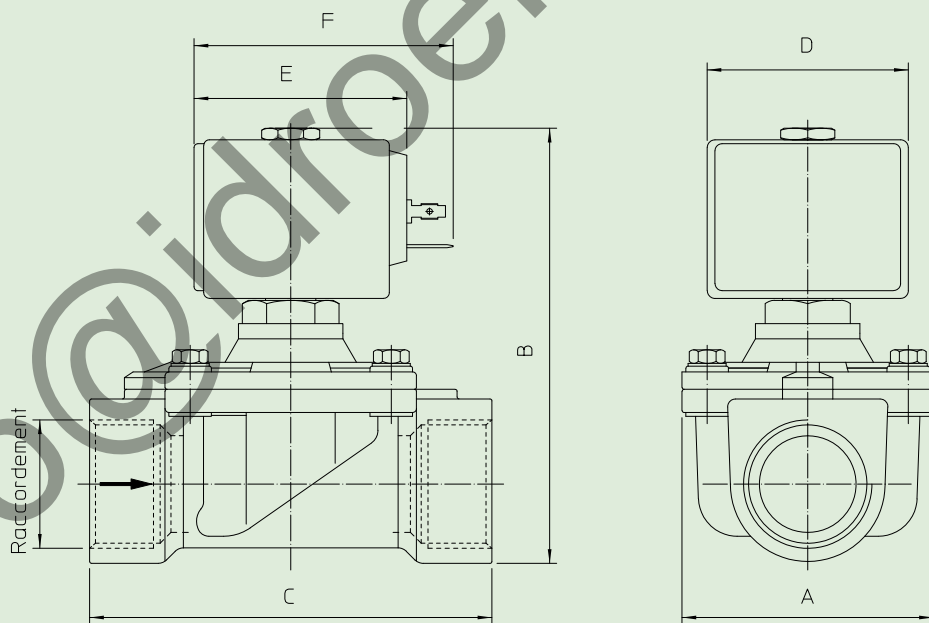
Sur demande:
Connecteur Pg 9 ou Pg 11
Conforme à la norme ISO 4400

Conformité électrique IEC 335
Indice de protection IP 65 EN 60529 (DIN 40050)
 avec bobine garnie de connecteur.

PARTIES DE RECHANGE:

- | | |
|--|---|
| 1. Bobine:
Voir fiche technique | 5. Garniture O-Ring:
G 3/8+G 3/4 Code R990105/B |
| 2. Ensemble tuyau guide sans garniture:
G 3/8+G 3/4 Code R450691
G 1 Code R450603 | KIT DE MAINTENANCE:
G 3/8
KTGHT3K0Y11=4+5
G 1/2+ G 3/4
KTGHT4K0Y16=4+5
G 1
KTGHT6K0Y25=4 |
| 3. Garniture O-Ring:
Code R990000/B | |
| 4. Ensemble membrane pour noyau mobile:
G 3/8 Code R452126/B
G 1/2+G 3/4 Code R452125/B
G 1 Code R452555/B | |

ENCOMBREMENTS en mm:



Code	Raccordement ISO 228/1	A mm	B mm	C mm
21HT3K0Y110	G 3/8	50	89	56
21HT4K0Y160	G 1/2		100	70
21HT5K0Y160	G 3/4			
21HT6K0Y250	G 1	65	112	104
21HT6K0Y250-S				

BOBINE	PUISSANCE NOMINALE		TYPE	Ecombremments		
	W	Appel VA ~		Maintien VA ~	D mm	E mm
8 W	25	14,5	B	30	42	54
12 W	35	25	U	36	48	60
14 W	43	27	G	52	55	67