



Elettrovalvola 2/2 vie N.C. Azione mista

21HT3K0V110-OX
÷
21HT6K0V250-SOX

PRESENTAZIONE:

E.V. ad azione mista adatta all'intercettazione dei fluidi compatibili con i materiali costruttivi.
Non è richiesta una pressione minima di funzionamento.
I materiali utilizzati e le prove eseguite garantiscono affidabilità e durata.
Componenti sgrassati compatibili con Ossigeno ad uso Industriale.

IMPIEGO: Automazione
Chimica

RACCORDI: G 3/8 - G 1

BOBINE:

8W - Ø 13	
BDA - BSA	155°C (classe F)
BDV	180°C (classe H)
12W - Ø 13	
UDA	155°C (classe F)
14W - Ø 13	
GDH - GDV	180°C (classe H)

**INCAPSULAMENTO E ROCCHETTO SONO REALIZZATI
CON MATERIALE VERGINE AL 100%.**

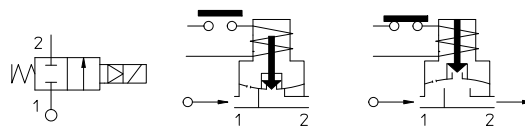
Pressione massima ammissibile (PS) 16 bar

Temperatura ambiente:

Consultare le pagine di catalogo bobine per le relative compatibilità.



Guarnizioni	Temperatura		Fluidi
V=FKM (elastomero fluorurato)	- 10°C	+ 60°C	Ossigeno



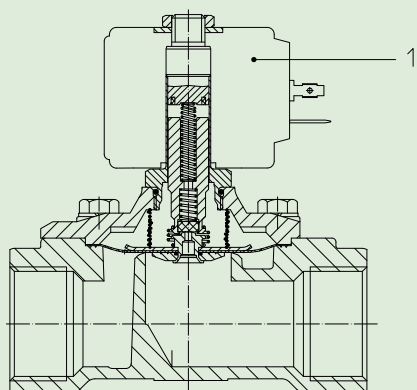
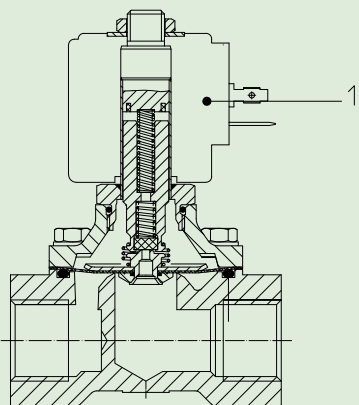
Raccordo ISO 228/1	Codice	Ø mm	Kv l/min	Potenza watt	Pressione		
					min bar	M.O.P.D.	
						AC bar	DC bar
G 3/8	21HT3K0V110-OX	11	20	8	14	5	
	* 21HT3K0V110-SOX			12		14	
G 1/2	21HT4K0V160-OX	16	40	14	14	2,5	
	* 21HT4K0V160-SOX			8		11	
G 3/4	21HT5K0V160-OX	16	30	14	14	1,5	
	* 21HT5K0V160-SOX			8		11	
G 1	21HT6K0V250-OX	25	120	8	14	1,5	
	* 21HT6K0V250-SOX			12		6	
				8		-	
				14		1,5	
				8		6	
				12		1	
				14		6	
						12	

Note

* Solo per corrente continua.

Non utilizzare come Valvola di sicurezza.

La "ODE" si riserva il diritto di apportare modifiche tecniche ed estetiche senza obbligo di preavviso.



MATERIALI:

Corpo	Ottone - UNI EN 12165 CW617N
Cannotto	Acciaio inox AISI serie 300
Nucleo fisso	Acciaio inox AISI serie 400
Nucleo mobile	Acciaio inox AISI serie 400
Anello di sfasamento	Rame - Cu 99,9%
Molla	Acciaio inox AISI serie 300
Otturatore	V=FKM (compatibile con O ₂)
Orificio	Ottone - UNI EN 12165 CW617N

A richiesta:

Connettore	Pg 9 o Pg 11
Conformità connettore	ISO 4400

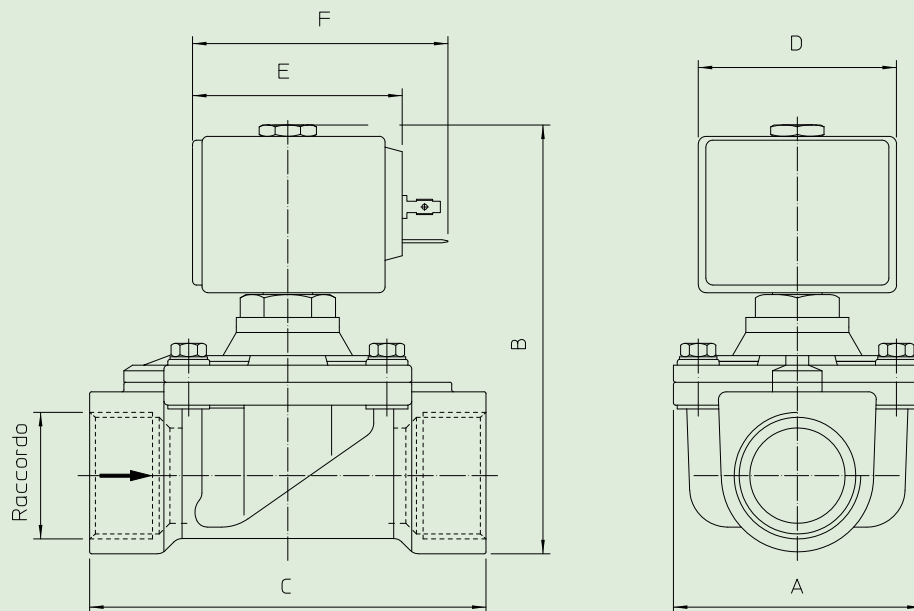
CARATTERISTICHE:

Conformità elettriche	IEC 335
Grado di protezione	IP 65 EN 60529 (DIN 40050) con elettromagnete corredato di connettore.

PARTI DI RICAMBIO:

- 1. Bobina:**
Vedi elenco bobine

DIMENSIONI:



Tipo	Raccordo ISO 228/1	A mm	B mm	C mm
21HT3K0V110-OX	G 3/8	50	89	56
21HT3K0V110-SOX				
21HT4K0V160-OX	G 1/2	50	102	70
21HT4K0V160-SOX				
21HT5K0V160-OX	G 3/4	50		
21HT5K0V160-SOX				
21HT6K0V250-OX	G 1	65	112	104
21HT6K0V250-SOX				

BOBINA TIPO	POTENZA			DIMENSIONI		
	W ≡	Esercizio VA ~	Allo spunto VA ~	D mm	E mm	F mm
B	8	14,5	25	30	42	54
U	12	23	35	36	48	60
G	14	27	43	52	55	67



Elettrovalvola 2/2 vie N.A. Azione mista

21HT3Z0V110-OX

÷

21HT5Z0V160-OX

PRESENTAZIONE:

E.V. ad azione mista adatta all'intercettazione dei fluidi compatibili con i materiali costruttivi.

Non è richiesta una pressione minima di funzionamento.

I materiali utilizzati e le prove eseguite garantiscono affidabilità e durata.

Componenti sgrassati compatibili con Ossigeno ad uso Industriale.

IMPIEGO: Automazione
Chimica

RACCORDI: G 3/8 - G 3/4

BOBINE: 8W - Ø13
BDA 155°C (classe F)
BDV 180°C (classe H)

**INCAPSULAMENTO E ROCCHETTO SONO REALIZZATI
CON MATERIALE VERGINE AL 100%.**

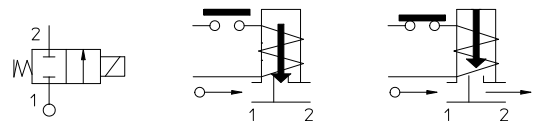
Pressione massima ammissibile (PS) 16 bar

Temperatura ambiente:

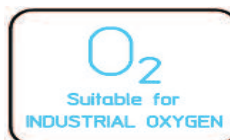
Consultare le pagine di catalogo bobine per le relative compatibilità.



Guarnizioni	Temperatura		Fluidi
V=FKM (elastomero fluorurato)	- 10°C	+ 60°C	Ossigeno



Raccordo ISO 228/1	Code	Ø mm	Kv	Potenza watt	Pressione		
					min bar	M.O.P.D.	
			l/min		AC bar	DC bar	
G 3/8	21HT3Z0V110-OX	11	20				
G 1/2	21HT4Z0V160-OX	16	40	8	0	10 *	10
G 3/4	21HT5Z0V160-OX						



Note

* Per versione AC, la bobina DC verrà corredata con ponte raddrizzatore.

Non utilizzare come Valvola di sicurezza.

La "ODE" si riserva il diritto di apportare modifiche tecniche ed estetiche senza obbligo di preavviso.

MATERIALI:

Corpo	Ottone - UNI EN 12165 CW617N
Cannotto	Acciaio inox AISI serie 300
Nucleo fisso	Acciaio inox AISI serie 400
Nucleo mobile	Acciaio inox AISI serie 400
Anello di sfasamento	Rame - Cu 99,9%
Molla	Acciaio inox AISI serie 300
Otturatore	V=FKM (compatibile con O ₂)
Orificio	Ottone - UNI EN 12165 CW617N

A richiesta:

Connettore	Pg 9 o Pg 11
Conformità connettore	ISO 4400

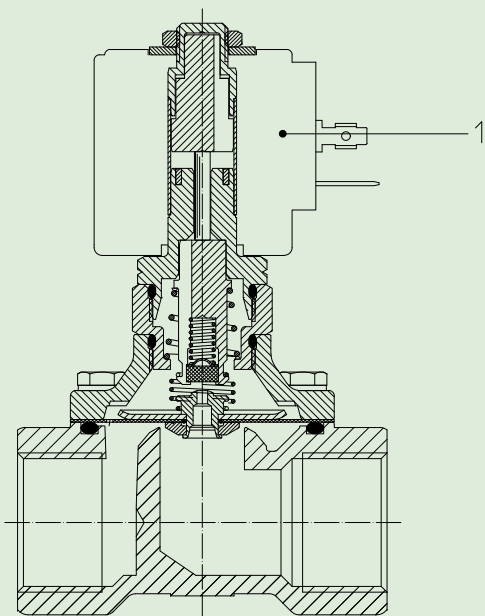
CARATTERISTICHE:

Conformità elettriche	IEC 335
Grado di protezione	IP 65 EN 60529 (DIN 40050) con elettromagnete corredato di connettore.

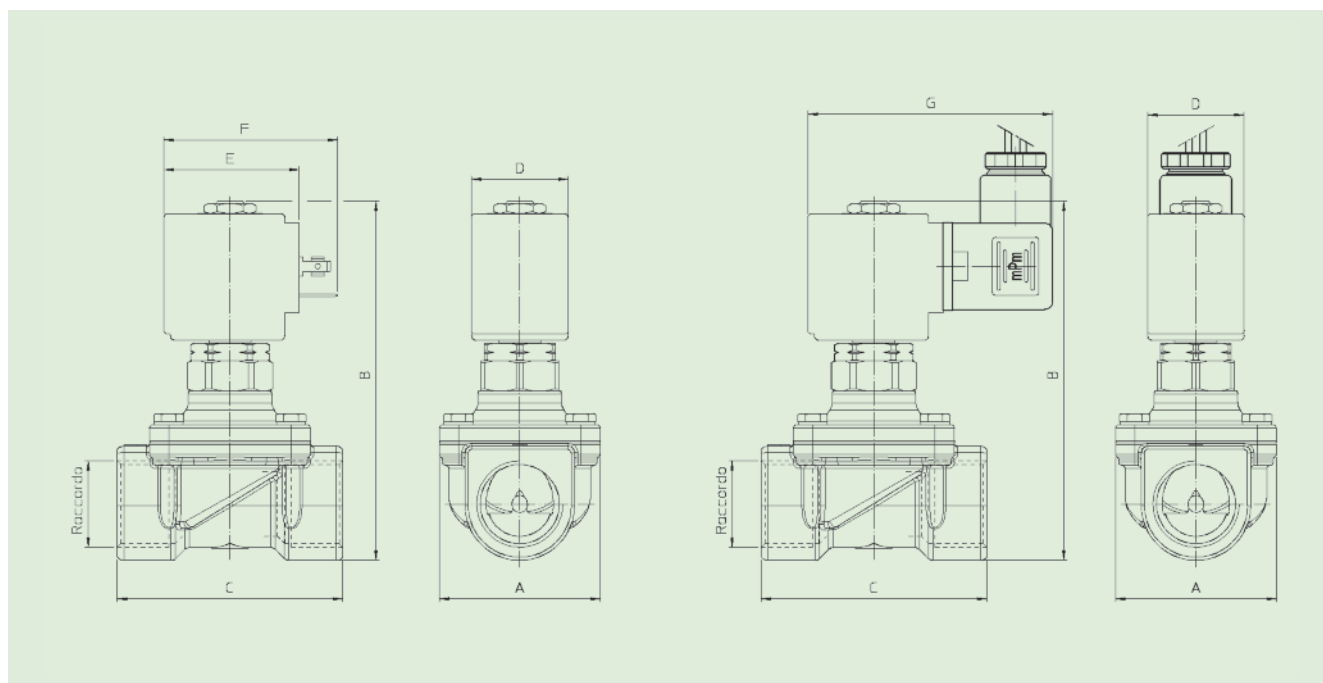
PARTI DI RICAMBIO:

1. Bobina:

Vedi elenco bobine



DIMENSIONI:



Tipo	Raccordo ISO 228/1	A mm	B mm	C mm
21HT3Z0V110-OX	G 3/8	50	101	56
21HT4Z0V160-OX	G 1/2		112	70
21HT5Z0V160-OX	G 3/4			

BOBINA TIPO	POTENZA			DIMENSIONI			
	W	Esercizio VA ~	Allo spunto VA ~	D mm	E mm	F mm	G mm
B	8	14,5	25	30	42	54	76